

Technisches Datenblatt :

# MLA 5-60 H-Z

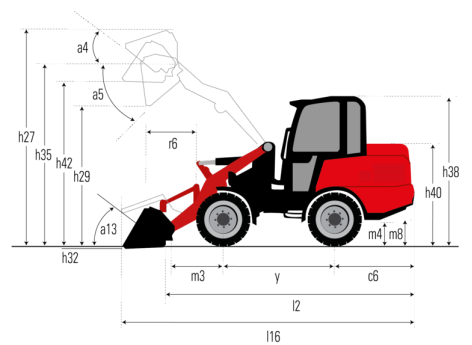
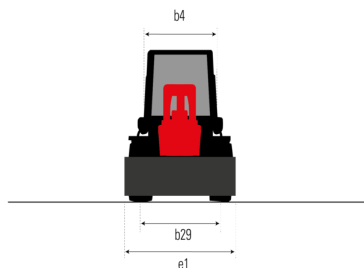
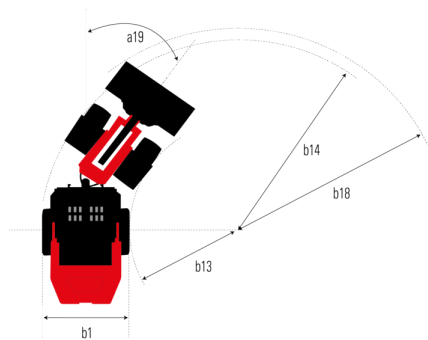
---

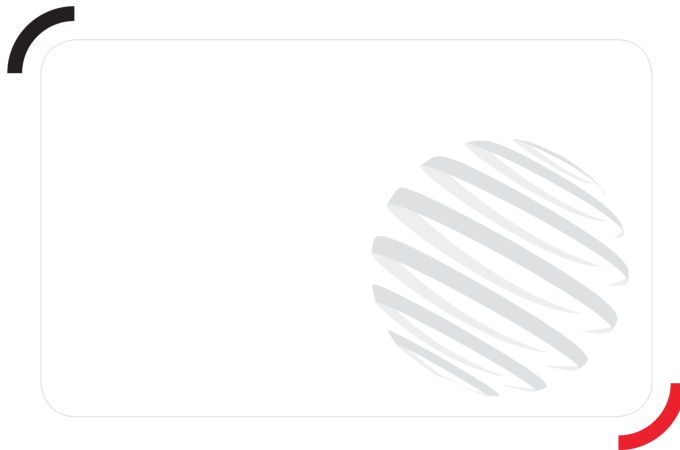


 **MANITOU**  
HANDLING YOUR WORLD

Kapazität		Metrisch
Statische Kipplast mit Schaufel (gerade)		2190 kg
Statische Kipplast mit Schaufel (vollständig eingeknickt)		1694 kg
Statische Kipplast mit Gabeln (gerade)		1547 kg
Statische Kipplast mit Gabeln (vollständig eingeknickt)		1204 kg
Max. Höhe des Schaufeldrehpunkts	h35	3.16 m
Max. Hubhöhe ( Gabel Unterseite)	h3	2.97 m
Reichweite bei max. Hubhöhe		0.43 m
Ausbrechkraft mit Schaufel		4329.46 daN
Gewicht und Reifengröße		
Eigengewicht (mit Gabeln) mit 4 Pfosten Fahrerschutzdach		3388.30 kg
Gesamtlänge bis Gabelträger (mit Anhängerkupplung)	l11	4.18 m
Radstand	y	1744 mm
Gesamtbreite mit 4 Pfosten Fahrerschutzdach	b22	1.23 m
Gesamtbreite der Kabine	b4	1.22 m
Gesamthöhe bei Schutzdach mit 4 Pfosten	h38	2.31 m
Gesamthöhe mit Kabine	h17	2.31 m
Kippwinkel	a4	39.90 °
Schüttwinkel	a5	44.70 °
Knickwinkel	a19	45 °
Gesamtbreite ohne Schaufel	b1	1.47 m
Bodenfreiheit Maschine	m4	0.25 m
Leistung		
Ankippen		2.52 s
Auskippen		1.85 s
Motor		
Hersteller		Deutz
Motor Modell		TD 2.2 L3
Motomorm		Stage V / Tier 4 Final
Anzahl der Zylinder / Tragfähigkeit der Zylinder		3 - 337.82 cm³
Nennleistung Verbrennungsmotor / Leistung		60 Hp / 45.50 kW
Max. Drehmoment / Motordrehzahl		200 Nm / 2400 rpm
Kühlsystem des Motors		2 Wasserkühler + Hydrauliköl
Getriebe		
Getriebetyp		Hydrostatisch
Anzahl der Gänge (vorwärts / rückwärts)		2 / 2
Max. Fahrgeschwindigkeit (kann je nach Vorschriften variieren)		28.32 km/h
Differenzialsperre		Vorder- und Hinterverriegelung der Maschine
Parkbremse		Handbuch
Feststellbremse		Hydraulic drum brake on front axle, acting on all 4 wheels
Hydraulisch		
Pumpenart		Zahnradpumpe
Hydraulikfördermenge - Hydraulikdruck		58.30 l/min / 210 bar
High-Flow Option (l/min)		72.30 l/min
Systemdruck Fahrtrieb		420 bar
Tankkapazität		
Hydrauliköl		45 l
Fassungsvermögen des Kraftstofftanks		82.50 l
Sonstiges		
Sicherheit Zulassung der Kabine		Kabine ROPS - FOPS Stufe 1

## MLA 5-60 H-Z - Maßzeichnung



**Hauptsitz**

B.P. 249 - 430 rue de l'Aubinière

44150 Ancenis Cedex - France

Tel: +33 (0)2 40 09 10 11 - Fax: +33 (0)2 40 09 10 97

[www.manitou.com](http://www.manitou.com)

Diese Publikation enthält eine Beschreibung der Konfigurationsvarianten und Optionen für Manitou-Produkte, die je nach Ausstattung unterschiedlich sein können. Die in dieser Broschüre vorgestellten Ausstattungen können Teil einer Serie, als Option erhältlich oder je nach Ausführung nicht verfügbar sein. Manitou behält sich das Recht vor, die beschriebenen und dargestellten Spezifikationen jederzeit und ohne Vorankündigung zu ändern. Die angegebenen Spezifikationen sind für den Hersteller nicht bindend. Für weitere Einzelheiten wenden Sie sich bitte an Ihren Manitou-Händler. Es handelt sich nicht um ein vertraglich bindendes Dokument. Die Darstellung der Produkte ist vertraglich nicht bindend. Die Liste der Spezifikationen ist nicht vollständig. Die Logos sowie die visuelle Identität des Unternehmens sind Eigentum von Manitou und dürfen nicht ohne Genehmigung verwendet werden. Alle Rechte vorbehalten. Die in dieser Broschüre enthaltenen Fotos und Diagramme werden nur zu Anschauungs- und Informationszwecken zur Verfügung gestellt.

MANITOU BF SA - Gesellschaft mit beschränkter Haftung mit Verwaltungsrat - Aktienkapital: 39 668 399 Euro - 857 802 508 RCS Nantes