

Ficha técnica :

# MLA 5-60 H-Z

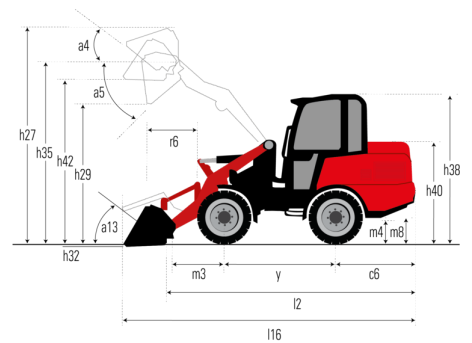
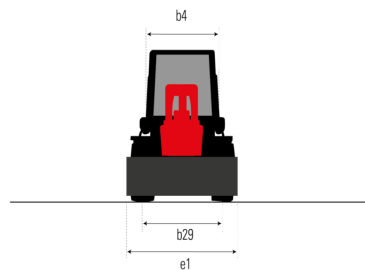
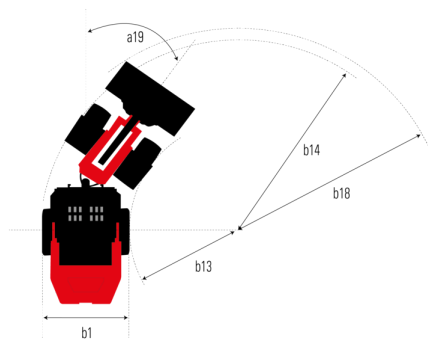
---



 **MANITOU**  
HANDLING YOUR WORLD

Capacidad		Métrico
Carga de vuelco estática con cazo (recto)		2190 kg
Carga de vuelco estática con cazo (giro completo)		1694 kg
Carga de vuelco estática con horquillas (recto)		1547 kg
Carga de vuelco estática con horquilla (giro completo)		1204 kg
Altura max. del punto pivote del cazo	h35	3.16 m
Altura de elevación máx. (por debajo de horquillas)	h3	2.97 m
Alcance a altura máxima		0.43 m
Fuerza de arranque con cuchara		4329.46 daN
Peso y dimensión		
Peso sin carga (con horquillas) con cubierta de 4 puestos		3388.30 kg
Overall length to carriage (with hitch)	l11	4.18 m
Distancia entre ejes	y	1744 mm
Ancho total con cubierta de 4 puestos	b22	1.23 m
Anchura total de la cabina	b4	1.22 m
Altura total canopy 4 postes	h38	2.31 m
Altura total con cabina	h17	2.31 m
Ángulo de volteo	a4	39.90 °
Ángulo de vertido	a5	44.70 °
Ángulo de articulación	a19	45 °
Ancho total: sin cucharón	b1	1.47 m
Distancia al suelo	m4	0.25 m
Rendimiento		
Cavado		2.52 s
Vertido		1.85 s
Motor		
Marca		Deutz
Modelo de motor		TD 2.2 L3
Norma del motor		Stage V / Tier 4 Final
Nº de cilindros / Capacidad de cilindros		3 - 337.82 cm³
Potencia del motor I.C. / Potencia		60 Hp / 45.50 kW
Par máx. / Rotación del par de motor		200 Nm / 2400 rpm
Sistema de refrigeración del motor		2 radiadores agua aceite hidráulico
Transmisión		
Tipo de transmisión		Hidrostático
Número de marchas (hacia delante / atrás)		2 / 2
Velocidad de desplazamiento máx. (km/h) (puede variar según la normativa aplicable)		28.32 km/h
Bloqueo del diferencial		Bloqueo delantero y trasero de la máquina
Freno de aparcamiento		Manual
Freno de servicio		Freno de tambor hidráulico en el eje delantero, que actúa sobre las 4 ruedas
Hidráulico		
Tipo de bomba		Bomba de engranajes
Caudal hidráulico - Presión hidráulica		58.30 l/min / 210 bar
Opción de alto caudal (l/min)		72.30 l/min
Presión del sistema hidráulico de transmisión		420 bar
Capacidad del tanque		
Aceite hidráulico		45 l
Capacidad del depósito de carburante		82.50 l
Varios		
Certificación de cabina		ROPS - FOPS cab (level 1)

### MLA 5-60 H-Z - Diagrama dimensional





**Oficina Central**

B.P. 249 - 430 rue de l'Aubinière

44150 Ancenis Cedex - Francia

Tel.: 00 33 (0)2 40 09 10 11 - Fax: 00 33 (0)2 40 09 10 97

[www.manitou.com](http://www.manitou.com)



Esta publicación describe las versiones y posibilidades de configuración de los productos Manitou que puedan diferir en equipamiento. Los equipamientos presentados en este folleto pueden ser de serie, opcionales o no estar disponibles en algunas versiones. Manitou se reserva el derecho, en cualquier momento y sin previo aviso, de modificar las especificaciones descritas y representadas. Las especificaciones aportadas no comprometen al fabricante. Para más información, póngase en contacto con su concesionario Manitou. Documento no contractual. Presentación de los productos no contractual. Lista de especificaciones no exhaustiva. Los logos y la identidad visual de la empresa son propiedad de Manitou y no pueden ser utilizados sin autorización. Todos los derechos reservados. Las fotos y los esquemas contenidos en este folleto se ofrecen para consulta y a título indicativo solamente.

Manitou BF SA - Sociedad anónima con Consejo de Administración - Capital social: 39 668 399 euros - 857 802 508 RCS Nantes