

Scheda tecnica :

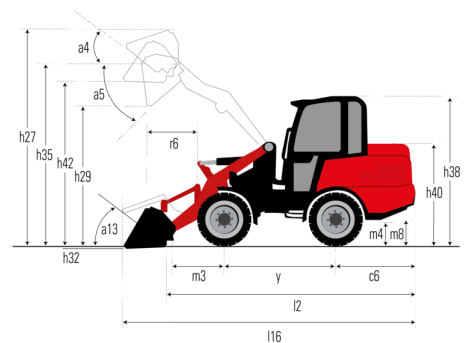
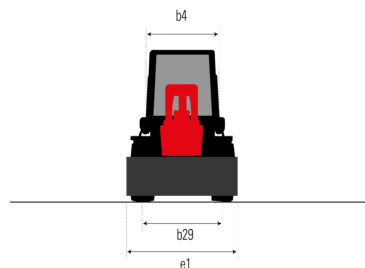
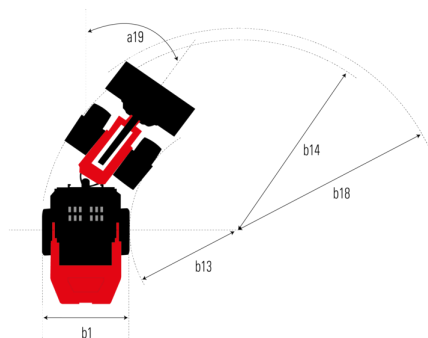
MLA 5-60 H-Z



 **MANITOU**
HANDLING YOUR WORLD

Capacità		Metrico
Carico statico di ribaltamento con benna - Frontale		2190 kg
Carico statico di ribaltamento con benna - Articolato		1694 kg
Carico statico di ribaltamento con forche - Frontale		1547 kg
Carico statico di ribaltamento con forche - Articolato		1204 kg
Altezza max. al perno della benna	h35	3.16 m
Altezza max. di sollevamento (sotto le forche)	h3	2.97 m
Sbraccio alla massima altezza		0.43 m
Forza di strappo con benna		4329.46 daN
Peso e dimensioni		
Peso a vuoto (con forche) con tetto a 4 piantoni		3388.30 kg
Lunghezza al portaforche (con gancio traino)	l11	4.18 m
Interasse	y	1744 mm
Larghezza con tetto a 4 piantoni	b22	1.23 m
Larghezza cabina	b4	1.22 m
Altezza complessiva con tetto a 4 piantoni	h38	2.31 m
Altezza complessiva con cabina	h17	2.31 m
Angolo di inclinazione verso l'alto	a4	39.90 °
Angolo di inclinazione in avanti	a5	44.70 °
Angolo di articolazione	a19	45 °
Larghezza senza benna	b1	1.47 m
Altezza libera dal suolo	m4	0.25 m
Performance		
Inclinazione verso l'alto		2.52 s
Inclinazione verso il basso		1.85 s
Motore		
Marca motore		Deutz
Modello motore		TD 2.2 L3
Norma motore		Stage V / Tier 4 Final
Numero di cilindri / Cilindrata		3 - 337.82 cm ³
Potenza motore (CV / kW)		60 cv / 45.50 kW
Coppia massima / Regime motore		200 Nm / 2400 rpm
Sistema di raffreddamento motore		2 radiatori ad acqua + olio idraulico
Trasmissione		
Tipo di trasmissione		Idrostatico
Numero di marce (avanti / indietro)		2 / 2
Velocità di trasferimento massima (la velocità può variare in funzione della normativa del paese)		28.32 km/h
Bloccaggio differenziale		Bloccaggio anteriore e posteriore della macchina
Freno stazionamento		Manuale
Freno di servizio		Hydraulic drum brake on front axle, acting on all 4 wheels
Idraulico		
Tipo di pompa		Pompa ad ingranaggi
Portata idraulica - Pressione idraulica		58.30 l/min / 210 bar
Impianto idraulico high flow (l/min) - Opzione		72.30 l/min
Pressione impianto idraulico trasmissione		420 bar
Capacità del serbatoio		
Olio idraulico		45 l
Carburante		82.50 l
Varie		
Certificazione della cabina		Cabina ROPS - FOPS Livello 1

MLA 5-60 H-Z - Disegno quotato





 **MANITOU**
HANDLING YOUR WORLD

Sede centrale
MANITOU ITALIA Srl
Via Cristoforo Colombo 2, Loc. Cavazzona - 41013 CASTELFRANCO EMILIA (MO)
Tel: 059.95.98.11 - Fax 059.95.98.65
www.manitou.com



Questa pubblicazione presenta la descrizione delle versioni e delle possibilità di configurazione dei prodotti Manitou, che possono differire per attrezzature. Gli allestimenti presentati nel presente opuscolo possono essere di serie, optional o non disponibili, a seconda delle versioni. Manitou si riserva il diritto di modificare, in qualsiasi momento e senza alcun preavviso, le specifiche tecniche descritte e rappresentate. Le specifiche indicate non rappresentano alcun obbligo per il costruttore. Per maggiori dettagli, rivolgersi al proprio concessionario Manitou. Documento non contrattuale. Elenco delle specifiche non esaustivo. I loghi nonché l'identità visiva dell'azienda sono di proprietà di Manitou e non possono essere utilizzati senza autorizzazione. Tutti i diritti riservati. Le immagini e gli schemi contenuti nel presente opuscolo sono forniti esclusivamente a fini di consultazione e a titolo indicativo.

Manitou BF SA - Società anonima con consiglio di amministrazione. Capitale sociale: 39,668,399 euro - 857 802 508 RCS Nantes