

Technische fiche :

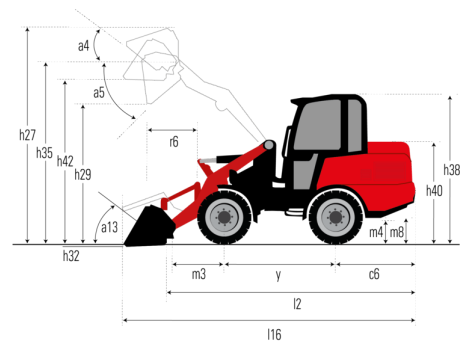
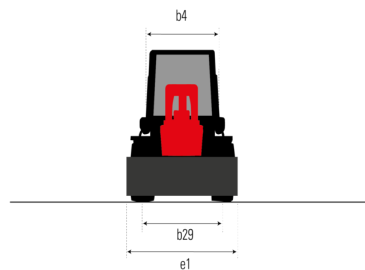
MLA 5-60 H-Z



 **MANITOU**
HANDLING YOUR WORLD

Hoedanigheid		Metrisch
Statische kieplading met bak (recht)		2190 kg
Statische kieplading met bak (volledige omwenteling)		1694 kg
Statische kieplading met vorken (recht)		1547 kg
Statische kieplading met vorken (volledige omwenteling)		1204 kg
Max. hoogte van het draaipunt van de arm	h35	3.16 m
Max. hefhoogte (onder de vorken)	h3	2.97 m
Max. verplaatsing in de hoogte		0.43 m
Lostrekkracht aan de bak		4329.46 daN
Gewicht en afmetingen		
Onbelast gewicht (met vorken) met overkapping met 4 palen		3388.30 kg
Overall length to carriage (with hitch)	l11	4.18 m
Wielbasis (y)	y	1744 mm
Totale breedte van overkapping met 4 palen	b22	1.23 m
Totale breedte cabine	b4	1.22 m
Totale hoogte met overkapping met 4 palen	h38	2.31 m
Totale hoogte met cabine	h17	2.31 m
Graafhoek	a4	39.90 °
Stortheek	a5	44.70 °
Schamierhoek	a19	45 °
Totale breedte zonder bak	b1	1.47 m
Bodemvrijheid machine	m4	0.25 m
Prestatie		
Graven		2.52 s
Storten		1.85 s
Motor		
Merk		Deutz
Motormodel		TD 2.2 L3
Motomorm		Stage V / Tier 4 Final
Aantal cilinders / Capaciteit van cilinders		3 - 337.82 cm³
Motorvermogen (pk / kW)		60 Hp / 45.50 kW
Max. koppel / Motorkoppel		200 Nm / 2400 rpm
Motorkoelingssysteem		2 radiatoren water hydraulische olie
Transmissie		
Type		Hydrostatisch
Aantal versnellingen (vooruit / achteruit)		2 / 2
Max. verplaatsingssnelheid (kan variëren volgens de toepasselijke reglementering)		28.32 km/h
Differentieelslot		Machievergrendeling achter- en voorzijde
Handrem		Handmatig
Bedrijfsrem		Hydraulic drum brake on front axle, acting on all 4 wheels
Hydraulisch		
Pomptype		Tandwielpompe
Hydraulisch debiet - Hydraulische druk		58.30 l/min / 210 bar
Hoog debietoptie (l/min)		72.30 l/min
Aandrijfdruk hydraulisch systeem		420 bar
Tankinhoud		
Hydraulische olie		45 l
brandstof		82.50 l
Diverse		
Certificering cabine		ROPS - FOPS cab (level 1)

MLA 5-60 H-Z - Tekening met afmetingen





MANITOU **HANDLING YOUR WORLD**

Hoofdkantoor

B.P. 249 - 430 rue de l'Aubinière
44150 Ancenis Cedex - Frankrijk

Tel.: 00 33 (0)2 40 09 10 11 - Fax: 00 33 (0)2 40 09 10 97

www.manitou.com



Deze brochure beschrijft versies en con guratie-opties voor Manitou-producten die met verschillende apparatuur kunnen worden uitgerust. De uitrusting die in deze brochure wordt beschreven, kan standaard, optioneel of niet leverbaar zijn, afhankelijk van de uitvoering. Manitou behoudt zich het recht voor om de weergegeven en beschreven speci caties op elk moment en zonder kennisgeving vooraf te wijzigen. De fabrikant is niet aansprakelijk voor de gegeven speci caties. Neem voor meer informatie contact op met uw Manitou-dealer. Niet-contractueel document. De productbeschrijvingen kunnen afwijken van de werkelijke producten. De lijst met speci caties is niet allesomvattend. De logo's en visuele identiteit van het bedrijf zijn eigendom van Manitou en mogen niet zonder toestemming worden gebruikt. Alle rechten voorbehouden. De foto's en diagrammen in deze brochure zijn uitsluitend bedoeld voor raadpleging en informatie.

MANITOU BF SA - Naamloze vennootschap met raad van bestuur - Aande- lenkapitaal: 39.668.399 euro - 857 802 508 RCS Nantes