

Karta danych technicznych :

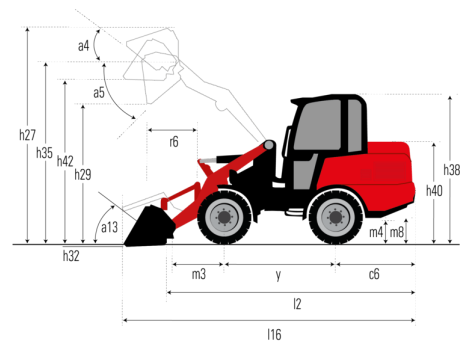
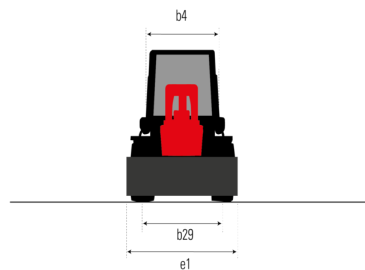
MLA 5-60 H-Z



 **MANITOU**
HANDLING YOUR WORLD

Pojemność		Metryczny
Statyczne obciążenie destabilizujące z łyżką (na wyprost)		2190 kg
Statyczne obciążenie destabilizujące z łyżką (pełny skręt)		1694 kg
Statyczne obciążenie destabilizujące z widłami (na wyprost)		1547 kg
Statyczne obciążenie destabilizujące z widłami (pełny skręt)		1204 kg
Max. wysokość punktu obrotu łyżki	h35	3.16 m
Max. wysokość podnoszenia (pod widłami)	h3	2.97 m
Zasięg przy max. wysokości podnoszenia		0.43 m
Siła skrawania z łyżką		4329.46 daN
Waga i wymiary		
Masa bez ładunku (z widłami) z dachem na 4 słupkach		3388.30 kg
Długość całkowita do karetki (z zaczepem)	l11	4.18 m
Rozstaw osi	y	1744 mm
Szerokość całkowita dachu na 4 słupkach	b22	1.23 m
Szerokość całkowita kabiny	b4	1.22 m
Wysokość całkowita z dachem na 4 słupkach	h38	2.31 m
Wysokość całkowita z kabiną	h17	2.31 m
Kąt nabierania	a4	39.90 °
Kąt wysypu	a5	44.70 °
Kąt przegubu	a19	45 °
Całkowita szerokość bez łyżki	b1	1.47 m
Prześwit	m4	0.25 m
Wydajność		
Nabieranie		2.52 s
Wysyp		1.85 s
Silnik		
Producent silnika		Deutz
Model silnika		TD 2.2 L3
Norma emisji spalin		Stage V / Tier 4 Final
Liczba silowników / Parametry silowników		3 - 337.82 cm³
Moc silnika (KM / kW)		60 Hp / 45.50 kW
Max. moment obrotowy / Obroty silnika		200 Nm / 2400 rpm
Układ chłodzenia silnika		2 chłodnice: wody i oleju hydraulicznego
Transmisja		
Typ przekładni		Hydrostatyczny
Liczba biegów (do przodu / tyłu)		2 / 2
Prędkość max. (może się różnić w zależności od obowiązujących przepisów)		28.32 km/h
Blokada dyferencjału		Blokada przód i tył
Hamulec postojowy		Manualny
Hamulec serisowy		Hydraulic drum brake on front axle, acting on all 4 wheels
hydrauliczny		
Typ pompy hydraulicznej		Pompa zębata
Przepływ - Ciśnienie hydrauliki		58.30 l/min / 210 bar
Opcjonalna hydraulika wysokiego przepływu (l/min)		72.30 l/min
Ciśnienie w hydraulicznym układzie napędowym		420 bar
Pojemność zbiornika		
Olej hydrauliczny		45 l
Pojemność zbiornika paliwa		82.50 l
Pozostałe		
Certyfikacja kabiny		ROPS - FOPS level 1 cab

MLA 5-60 H-Z - Rysunek wymiarowy





MANITOU **HANDLING YOUR WORLD**

Siedziba główna

B.P. 249 - 430 rue de l'Aubinière
44150 Ancenis Cedex - France

Tel: +33 (0)2 40 09 10 11 - Fax: +33 (0)2 40 09 10 97

www.manitou.com



Niniejsza publikacja opisuje wersje i możliwości konfiguracji produktów Manitou, które mogą różnić się wyposażeniem. Wyposażenie przedstawione w niniejszej broszurze może być standardowe, opcjonalne lub niedostępne w zależności od wersji. Manitou zastrzega sobie prawo do zmiany opisanych i przedstawionych specyfikacji w dowolnym momencie bez uprzedzenia. Przedstawione specyfikacje nie są wiążące dla producenta. Aby uzyskać więcej szczegółów, należy skontaktować się z dealerm Manitou. Dokument niebędący umową. Prezentacja i wizualizacje produktów nie są umowne. Loga i identyfikacja wizualna firmy są własnością Manitou i nie mogą być wykorzystywane bez zgody. Wszelkie prawa zastrzeżone. Zdjęcia i schematy zawarte w niniejszej broszurze służą wyłącznie celom poglądowym.
Manitou BF SA - Spółka akcyjna z Radą Dyrektorów - Kapitał zakładowy: 39 668 399 euro - 857 802 508 RCS Nantes