

Ficha técnica :

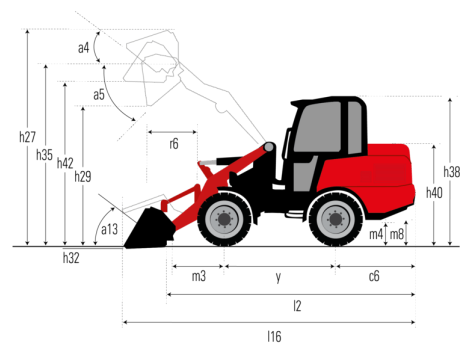
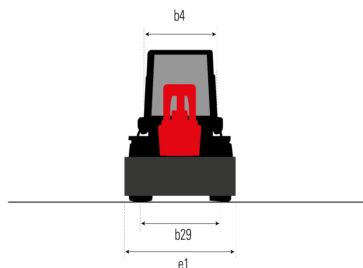
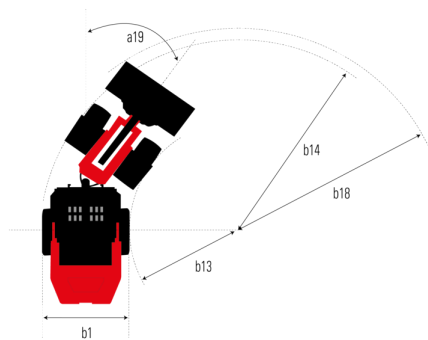
MLA 5-60 H-Z



 **MANITOU**
HANDLING YOUR WORLD

Capacidade		Métrico
Carga estática de equilíbrio com balde (reto)		2190 kg
Carga estática de equilíbrio com balde (ângulo máximo de articulação)		1694 kg
Carga estática de equilíbrio com garfos (reto)		1547 kg
Carga estática de equilíbrio com garfos (ângulo máximo de articulação)		1204 kg
Altura máx. do ponto de articulação do balde	h35	3.16 m
Altura de elevação máx. (abaixo dos garfos)	h3	2.97 m
Desvio à altura máx.		0.43 m
Força de arranque com balde		4329.46 daN
Peso e dimensões		
Peso em vazio (com garfos) com cabina aberta de 4 lugares		3388.30 kg
Comprimento até ao quadro (com gancho de reboque)	l11	4.18 m
Distância entre eixos	y	1744 mm
Largura total com cabina aberta de 4 lugares	b22	1.23 m
Largura total da cabina	b4	1.22 m
Altura total "canopy" 4 postes	h38	2.31 m
Altura total com cabina	h17	2.31 m
Ângulo de inclinação	a4	39.90 °
Ângulo de descarga	a5	44.70 °
Ângulo de articulação	a19	45 °
Largura total - sem balde	b1	1.47 m
Distância ao solo	m4	0.25 m
Atuação		
Escavação		2.52 s
Descarga		1.85 s
Motor		
Marca do motor		Deutz
Modelo do motor		TD 2.2 L3
Norma do motor		Stage V / Tier 4 Final
Número de cilindros / Capacidade dos cilindros		3 - 337.82 cm³
Potência nominal do motor / Potência		60 Hp / 45.50 kW
Binário máx. / Rotação do motor		200 Nm / 2400 rpm
Sistema de refrigeração do motor		2 radiadores de água e óleo hidráulico
Transmissão		
Tipo de transmissão		Hidrostático
Número de velocidades (para a frente / marcha-atrás)		2 / 2
Velocidade de deslocamento máx. (pode variar segundo a regulamentação aplicável)		28.32 km/h
Bloqueio do diferencial		Bloqueio dianteiro e traseiro da máquina
Travão de estacionamento		Manual
Travão de serviço		Travão de tambor hidráulico no eixo dianteiro, actuando sobre as 4 rodas
Hidráulico		
Tipo de bomba hidráulica		Bomba de engrenagem
Débito hidráulico - Pressão hidráulica		58.30 l/min / 210 bar
Opção de alto fluxo (l/min)		72.30 l/min
Pressão do sistema da transmissão hidráulica		420 bar
Capacidade do tanque		
Óleo hidráulico		45 l
Capacidade do depósito de combustível		82.50 l
Diversos		
Homologação segurança da cabina		Cabina ROPS - FOPS Level 1

MLA 5-60 H-Z - Esquemas dimensionais





 **MANITOU**
HANDLING YOUR WORLD

Sede Central

B.P. 249 - 430 rue de l'Aubinière
44150 Ancenis Cedex - France

Tél. : 00 33 (0)2 40 09 10 11 - Fax : 00 33 (0)2 40 09 10 97

www.manitou.com



Esta publicação apresenta uma descrição das versões e possibilidades de configuração dos produtos Manitou que podem possuir equipamentos diferentes. Os equipamentos apresentados nesta brochura podem ser de série, opcionais ou não estarem disponíveis consoante as versões. A Manitou reserva-se o direito de modificar, em qualquer momento e sem pré-aviso, as especificações descritas e representadas. As especificações referidas não comprometem o fabricante. Para mais informações, contacte o seu concessionário Manitou. Documento não contratual. A apresentação e as imagens dos produtos não são contratuais. Os logótipos, assim como a identidade visual da empresa, são propriedade da Manitou e não podem ser utilizados sem autorização. Todos os direitos reservados. As fotografias e os esquemas contidos na presente brochura só são fornecidos para fins de consulta e a título indicativo.

Manitou BF SA - Sociedade anónima com conselho de administração - Capital social: 39 668 399 Euros - 857 802 508 RCS Nantes