

Scheda tecnica :

MLT 733-115 LSU



 **MANITOU**
HANDLING YOUR WORLD

| Capacities | | Metrico |
|--|-----|--|
| Max. capacity | Q | 3300 kg |
| Max. lifting height | h3 | 6.90 m |
| Max. outreach | | 3.90 m |
| Reach at max. height | | 0.90 m |
| Breakout force with bucket | | 5184 daN |
| Weight and dimensions | | |
| Unladen weight (with forks) | | 7120 kg |
| Ground clearance | m4 | 0.44 m |
| Wheelbase | y | 2.81 m |
| Overall length to carriage (with hitch) | l11 | 4.85 m |
| Overall length to carriage (without hitch) | l3 | 4.77 m |
| Front overhang | | 1.21 m |
| Overall width | b1 | 2.39 m |
| Overall cab width | b4 | 0.95 m |
| Overall height | h17 | 2.38 m |
| Tilt-down angle | a5 | 134 ° |
| Tilt-up angle | a4 | 12 ° |
| External turning radius (over tyres) | Wa1 | 3.93 m |
| Standard tires | | Alliance - A580 - 460/70 R24 159A8 |
| Drive wheels (front / rear) | | 2 / 2 |
| Steering wheels (front / rear) | | 2 / 2 |
| Performances | | |
| Lifting | | 6.20 s |
| Lowering | | 5.80 s |
| Extension | | 5.50 s |
| Retraction | | 5.30 s |
| Crowd | | 2.80 s |
| Dump | | 2.30 s |
| Engine | | |
| Engine brand | | Deutz |
| Engine nom | | Stage V |
| Engine model | | TCD 3.6 L4 |
| Number of cylinders - Capacity of cylinders | | 4 - 3621 cm³ |
| I.C. Engine power rating / Power | | 116 Hp / 85 kW |
| Max. torque / Engine rotation | | 460 Nm @1600 rpm |
| Drawbar pull (Laden) | | 7800 daN |
| Reversible fan | | Option |
| Engine cooling system | | 4 radiators (water + intercooler + hydraulic oil + transmission oil) |
| HVO validated (according to EN 15940 standard) | | SI |
| Transmission | | |
| Transmission type | | Torque converter |
| Gearbox | | Powershuttle |
| Number of gears (forward / reverse) | | 4 / 4 |
| Max. travel speed (may vary according to applicable regulations) | | 33 km/h |
| Differential lock | | Limited slip differential on front axle |
| Parking brake | | Automatic negative parking brake |
| Service brake | | Oil-immersed multi-discs braking on front & rear axles |
| Hydraulics | | |
| Hydraulic pump type | | Variable displacement pump |
| Hydraulic flow - Pressure | | 150 l/min - 270 bar |
| Flow sharing distributor | | Standard |
| Tank capacities | | |
| Hydraulic tank capacity | | 135 l |
| Fuel tank | | 120 l |
| Diesel Exhaust fluid (AdBlue® type) | | 10 l |
| Noise and vibration | | |
| Noise at driving position (LpA) tested following NF EN 12053 nom | | 75 dB |
| Noise to environment (LwA) | | 106 dB |
| Vibration on hands/arms | | < 2.50 m/s² |
| Miscellaneous | | |
| Tractor homologation | | Tractor homologation |
| Safety cab homologation | | Cabin ROPS - FOPS level 2 |
| Controls | | JSM |

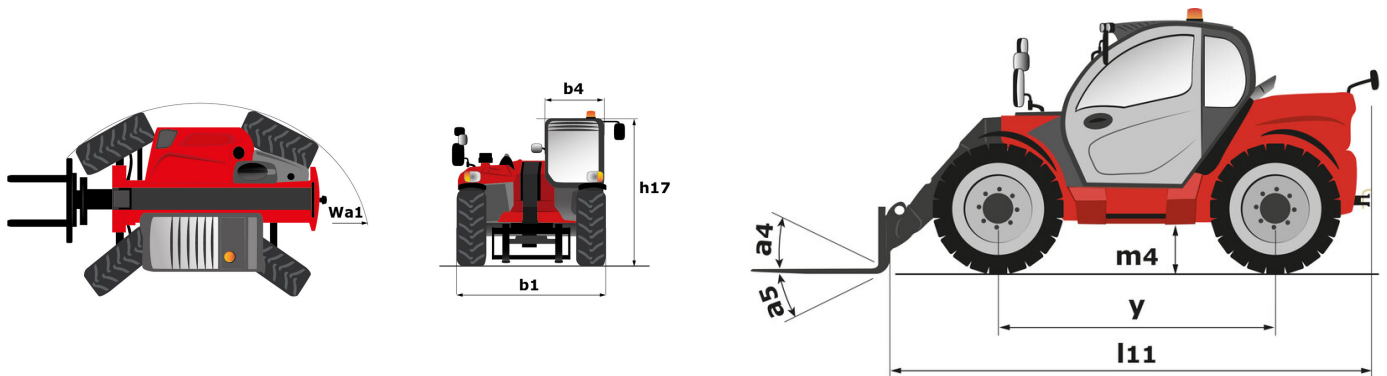
Optional tires tab

| |
|--|
| TRELLEBORG - TH400 - 500/70 R24 164A8 |
| TRELLEBORG - TH400 - 460/70 R24 159A8 |
| MICHELIN - XMCL - 500/70 R24 164A8 |
| MICHELIN - BIBLOAD - 460/70 R24 159A8 |
| MICHELIN - BIBLOAD - 500/70 R24 164A8 |
| MICHELIN - XHA - 15.5 R25 |
| NOKIAN - TRI STEEL - 460/65 R24 156A8 |
| VREDESTEIN - ENDURION - 460/70 R24 159A8 |
| VREDESTEIN - ENDURION - 500/70 R24 164A8 |
| TRELLEBORG - TH500 - 460/70 R24 159A8 |
| ALLIANCE - A585 - 460/70 R24 159A8 |

| Overall height |
|----------------|
| 2.37 m |
| 2.39 m |
| 2.39 m |
| 2.37 m |
| 2.39 m |
| 2.37 m |
| 2.36 m |
| 2.38 m |
| 2.41 m |
| 2.37 m |
| 2.37 m |

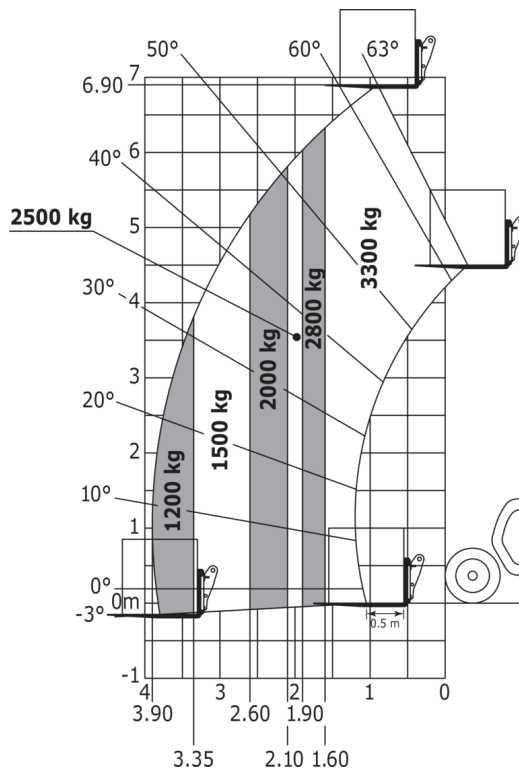
| Overall width |
|---------------|
| 2.40 m |
| 2.42 m |
| 2.43 m |
| 2.40 m |
| 2.43 m |
| 2.40 m |
| 2.40 m |
| 2.41 m |
| 2.44 m |
| 2.40 m |
| 2.40 m |

MLT 733-115 LSU - Disegno quotato



MLT 733-115 LSU - Diagramma di carico

Machine on tires with forks Metric





Sede centrale

MANITOU ITALIA Srl

Via Cristoforo Colombo 2, Loc. Cavazzona - 41013 CASTELFRANCO EMILIA (MO)

Tel: 059.95.98.11 - Fax 059.95.98.65

www.manitou.com



Questa pubblicazione presenta la descrizione delle versioni e delle possibilità di configurazione dei prodotti Manitou, che possono differire per attrezzature. Gli allestimenti presentati nel presente opuscolo possono essere di serie, optional o non disponibili, a seconda delle versioni. Manitou si riserva il diritto di modificare, in qualsiasi momento e senza alcun preavviso, le specifiche tecniche descritte e rappresentate. Le specifiche indicate non rappresentano alcun obbligo per il costruttore. Per maggiori dettagli, rivolgersi al proprio concessionario Manitou. Documento non contrattuale. Elenco delle specifiche non esaustivo. I loghi nonché l'identità visiva dell'azienda sono di proprietà di Manitou e non possono essere utilizzati senza autorizzazione. Tutti i diritti riservati. Le immagini e gli schemi contenuti nel presente opuscolo sono forniti esclusivamente a fini di consultazione e a titolo indicativo.

Manitou BF SA - Società anonima con consiglio di amministrazione. Capitale sociale: 39,668,399 euro - 857 802 508 RCS Nantes