

Technische fiche :

# MRT 1845 115

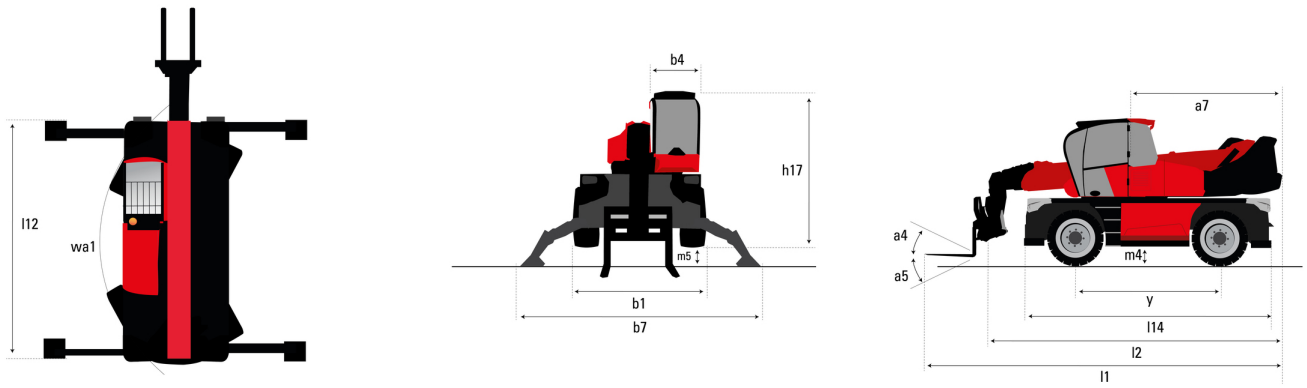
**VISION**



 **MANITOU**  
HANDLING YOUR WORLD

Hoedanigheid		Metrisch
Max. capaciteit	Q	4500 kg
Max. hijshoogte		18 m
Max. bereik		15.20 m
Gewicht en afmetingen		
Totale lengte (met vorken)	l1	7.26 m
Lengte tot voorzijde van de vorken	l2	6.06 m
Totale breedte	b1	2.42 m
Totale hoogte	h17	3.04 m
Totale breedte cabine	b4	0.96 m
Draaistraal (buitenkant wielen)	Wa1	3.92 m
Bodemvrijheid machine	m4	0.37 m
Wielbasis (y)	y	2.43 m
Graafhoek	a4	10 °
Storhoek	a5	107 °
Rotatie bovenwagen		400 °
Gewicht		14100 kg
Lengte vorken / Breedte vorken / Vorkgedeelte	l / e / s	1200 mm x 125 mm x 50 mm
Banden		
Modellen banden		405/70-20
Aandrijfwielen (voor / achter)		2 / 2
Stuurstand		2 wheel steer, 4 wheel steer, Crab mode
Stabilisatoren		
Type stabilisatoren		Vleugeltype
Bedieningselementen met stabilisatoren		Bediening stabilisatoren individueel of gelijktijdig
Motor		
Merk		Deutz
Motomom		Stage V, Tier 4
Motormodel		TCD 3.6 L4
Motorvermogen (pk / kW)		116 Hp / 85 kW
Max. koppel / Rotatie motor (min)		460 Nm @ 1600 rpm
Aantal cilinders - Capaciteit van cilinders		4 - 3620 cm³
Motorkoelingssysteem		Waterkoeling
Elektrisch circuit		
Aantal batterijen / Batterij		2 x 12 V
12V Batterij capaciteit		120 Ah
Startstroom batterij		(EN)850 A
Transmissie		
Type		Hydrostatisch
Aantal versnellingen (vooruit / achteruit)		2 / 2
Max. rijsnelheid		40 km/h
Trekkkracht		9700 daN
Handrem		Automatische negatieve parkeerrem
Bedrijfsrem		Oil-immersed multi-discs braking on front & rear axles
Prestatie		
Hellingvermogen - belast / onbelast		46.60 % / 50.90 %
Hydraulisch		
Pomptype		Lastafhankelijke pomp
Hydraulisch debiet		116 l/min
Hydraulische druk		275 bar
Tankinhoud		
Motorolie		11 l
brandstof		130 l
Dieselluitaafvloeistof (type AdBlue®)		11 l
Geluid en trillingen		
Lawaai op de bestuurdersplaats (LpA)		68 dB
Lawaai in de omgeving (LWA)		106 dB
Trillingen op het geheel handen/armen		< 2.50 m/s²
Diverse		
Stuurwielen (voor / achter)		2 / 2
Commando's		2 Joysticks
Certificering cabine		ROPS - FOPS level 2 cab
Beslagherkenningsysteem (E-Reco)		Standard

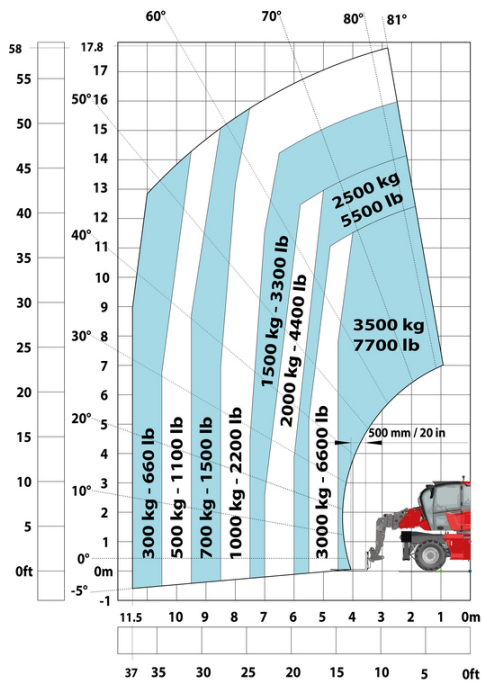
# MRT 1845 115 - Tekening met afmetingen



Andere gegevens		Metrisch
Lengte van frame	l14	4.67 m
Verstelling tegengewicht (bovenwagen aan 90°)	a7	2.50 m
Totale lengte aan de stabilisators	l12	4.41 m
Totale breedte uitgeschoven stabilisatoren	b7	4.01 m
Bodemrijheid onder voorbanden op stabilisatoren	m5	0.18 m

# MRT 1845 115 - Lastendiagram

Machine op banden met vorken



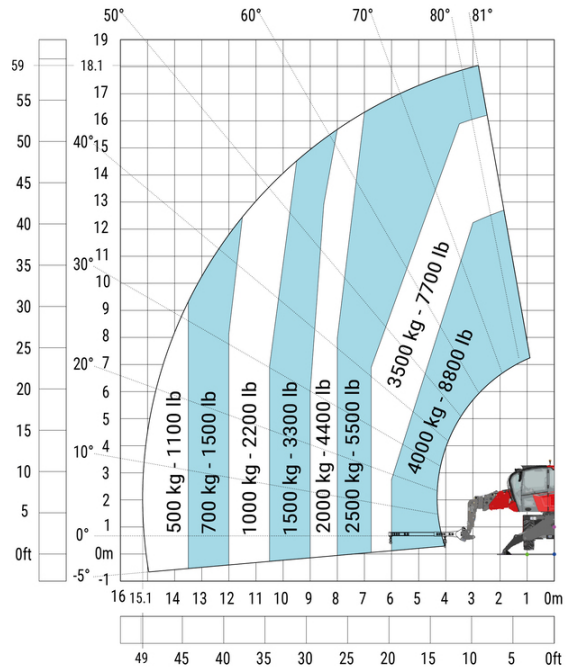
Rotatie op verlaagde stabilisatoren met vorken



Rotatie op verlaagde stabilisatoren met lier 5000 kg



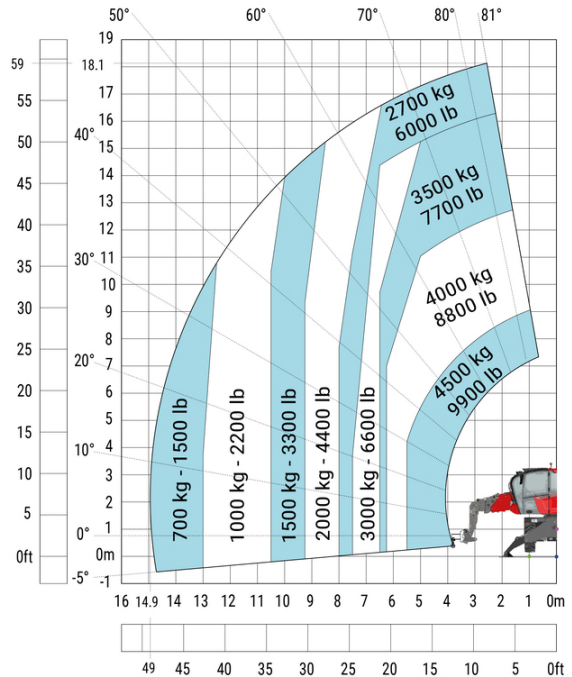
Machine op neergelaten stabilisatoren met 4000 kg giek (metrisch)



Machine op neergelaten stabilisatoren met 1500 kg giek met lier (Metrisch)

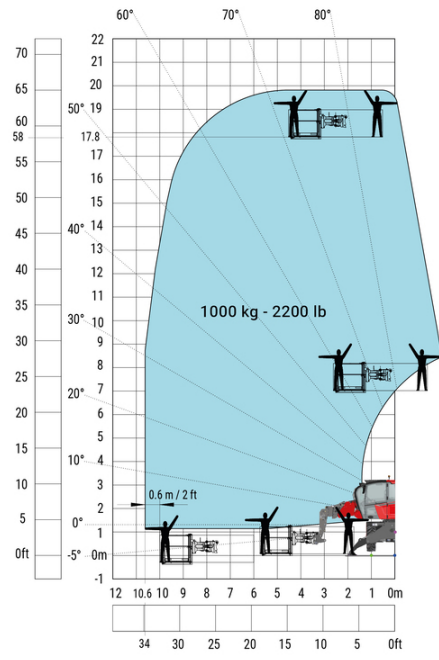
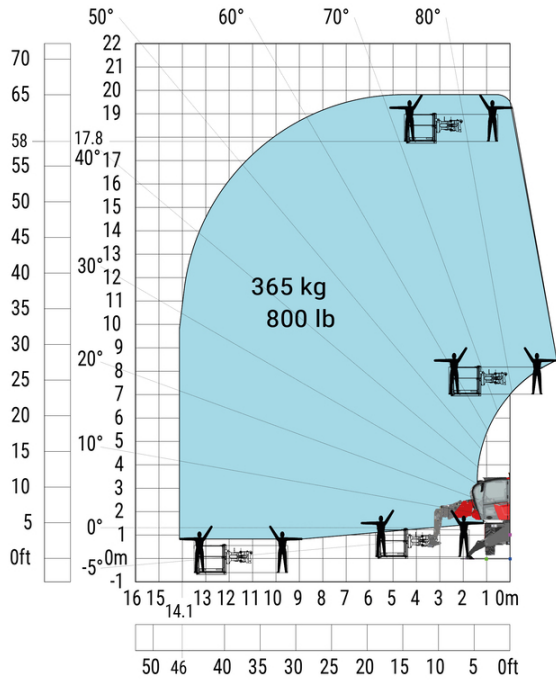


Machine op neergelaten stabilisatoren met haak 5000 kg (metrisch)



Rotatie op verlaagde stabilisatoren met 365 kg platform

Rotatie op verlaagde stabilisatoren met 1000 kg platform





 **MANITOU**  
**HANDLING YOUR WORLD**

**Hoofdkantoor**

B.P. 249 - 430 rue de l'Aubinière  
44150 Ancenis Cedex - Frankrijk

Tel.: 00 33 (0)2 40 09 10 11 - Fax: 00 33 (0)2 40 09 10 97

[www.manitou.com](http://www.manitou.com)



Deze brochure beschrijft versies en configuratie-opties voor Manitou-producten die met verschillende apparatuur kunnen worden uitgerust. De uitrusting die in deze brochure wordt beschreven, kan standaard, optioneel of niet leverbaar zijn, afhankelijk van de uitvoering. Manitou behoudt zich het recht voor om de weergegeven en beschreven specificaties op elk moment en zonder kennisgeving vooraf te wijzigen. De fabrikant is niet aansprakelijk voor de gegeven specificaties. Neem voor meer informatie contact op met uw Manitou-dealer. Niet-contractueel document. De productbeschrijvingen kunnen afwijken van de werkelijke producten. De lijst met specificaties is niet allesomvattend. De logo's en visuele identiteit van het bedrijf zijn eigendom van Manitou en mogen niet zonder toestemming worden gebruikt. Alle rechten voorbehouden. De foto's en diagrammen in deze brochure zijn uitsluitend bedoeld voor raadpleging en informatie.

MANITOU BF SA - Naamloze vennootschap met raad van bestuur - Aandeelkapitaal: 39.668.399 euro - 857 802 508 RCS Nantes