

Scheda tecnica :

# MRT 2145 115

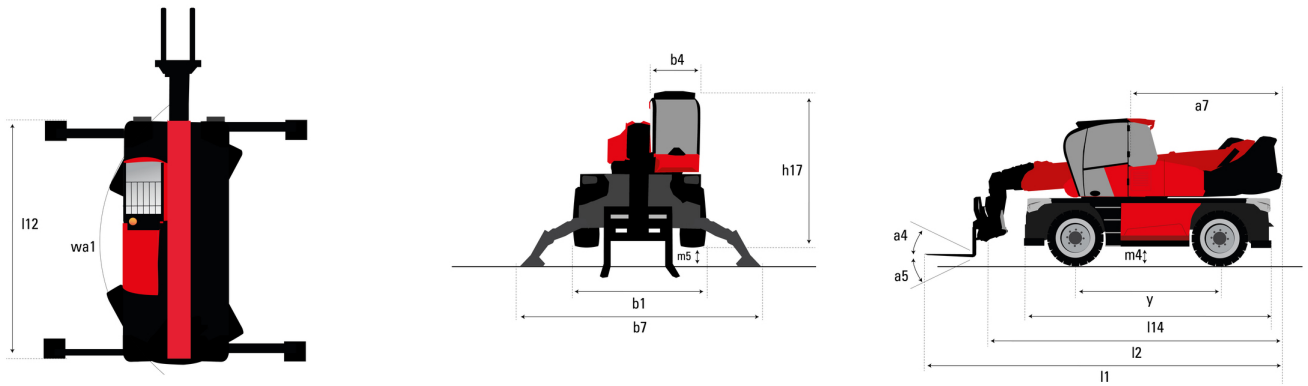
**VISION**



 **MANITOU**  
HANDLING YOUR WORLD

Capacità		Metrico
Portata massima		4500 kg
Altezza massima di sollevamento		20.60 m
Sbraccio massimo		18 m
Peso e dimensioni		
Lunghezza (con forche)	l1	7.93 m
Lunghezza al piano forche	l2	6.73 m
Larghezza	b1	2.48 m
Altezza	h17	3.04 m
Larghezza cabina	b4	0.96 m
Altezza libera dal suolo	m4	0.37 m
Interasse	y	2.73 m
Angolo di inclinazione verso l'alto	a4	10 °
Angolo di inclinazione in avanti	a5	107 °
Rotazione della torretta / Turret rotation (Max.)		400 ° or 400 °
Peso		14900 kg
Lunghezza forche / Larghezza forche / Sezione forche	l / e / s	1200 mm x 125 mm x 50 mm
Pneumatici		
Modelli di pneumatici		18-19,5
Ruote motrici (anteriori / posteriori)		2 / 2
Tipi di sterzata		2 ruote direttrici, 4 ruote direttrici, Sterzata a "granchio"
Stabilizzatori		
Tipo stabilizzatori		Spider Type
Comandi con stabilizzatori		Stabilizzatori a comando indipendente o combinato
Motore		
Marca motore		Deutz
Norma motore		Stage V / Tier 4
Modello motore		TCD 3.6 L4
Potenza nominale motore (cv) / Potenza / Regime motore		116 cv / 85 kW @ 2200 rpm
Coppia massima / Engine rotation (min)		460 Nm @ 1600 rpm
Numero di cilindri - Cilindrata		4 - 3620 cm <sup>3</sup>
Sistema di raffreddamento motore		Raffreddamento ad acqua
Circuito Elettrico		
Numero batterie / Batteria		2 x 12 V
12V Capacità batteria		120 Ah
Battery starting current		(EN)850 A
Trasmissione		
Tipo di trasmissione		Idrostatico
Numero di marce (avanti / indietro)		2 / 2
Max. travel speed		40 km/h
Forza di trazione		9700 daN
Freno stazionamento		Freno di stazionamento negativo automatico
Freno di servizio		Freni multidisco a bagno d'olio su assale anteriore e posteriore
Performance		
Pendenza superabile - con carico / senza carico		48.70 % / 49.80 %
Idraulico		
Tipo di pompa		Pompa a cilindrata variabile
Portata idraulica		116 l/min
Pressione idraulica		275 bar
Capacità del serbatoio		
Olio motore		11 l
Capacità del serbatoio del carburante		133 l
Liquido additivo diesel DEF (tipo AdBlue®)		11 l
Rumore e vibrazione		
Rumorosità al posto di guida (LpA)		68 dB
Rumorosità nell'ambiente (LwA)		106 dB
Vibrazione sul gruppo complesso mani/braccia		< 2.50 m/s <sup>2</sup>
Varie		
Ruote direttrici (anteriori / posteriori)		2 / 2
Comandi		2 Joystick
Certificazione della cabina		Cabina ROPS - FOPS Livello 2
Riconoscimento automatico degli accessori (E-Reco)		Standard

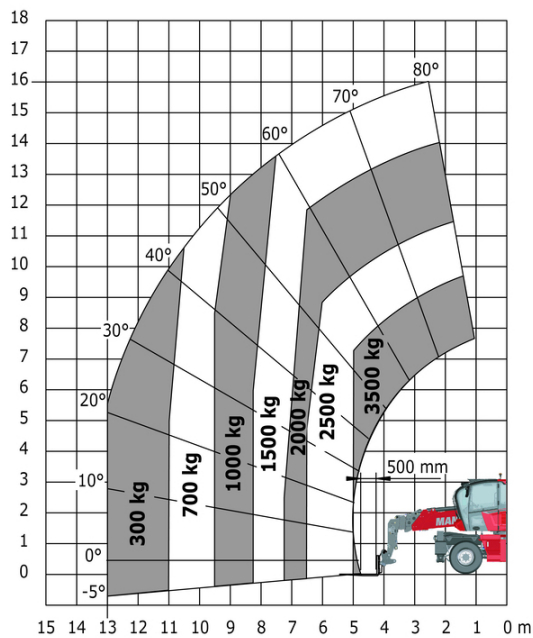
## MRT 2145 115 - Disegno quotato



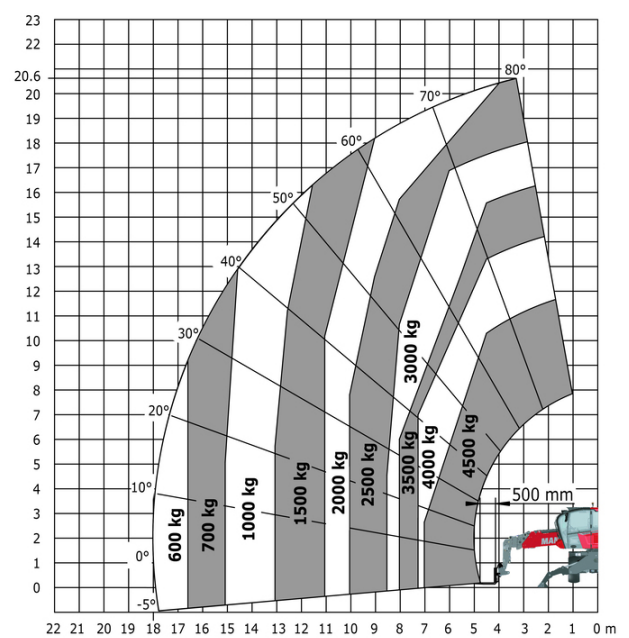
Altri dati		Metrico
Lunghezza del telaio	l14	4.97 m
Interasse	y	2.73 m
Altezza libera dal suolo	m4	0.37 m
Sbalzo contrappeso (torretta a 90°)	a7	2.50 m
Angolo di inclinazione verso l'alto	a4	10°
Angolo di inclinazione in avanti	a5	107°
Lunghezza agli stabilizzatori	l12	4.71 m
Raggio di sterzata (esterno ruote)	Wa1	4.16 m
Larghezza massima con stabilizzatori estesi	b7	4.98 m
Altezza	h17	3.04 m
Luca libera dal suolo sotto pneumatici anteriori su stabilizzatori	m5	0.18 m

## MRT 2145 115 - Diagramma di carico

Macchina su pneumatici con forche

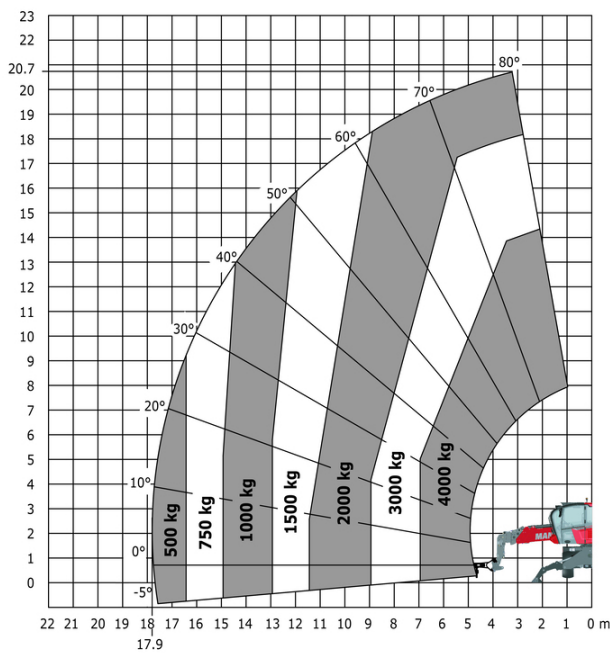
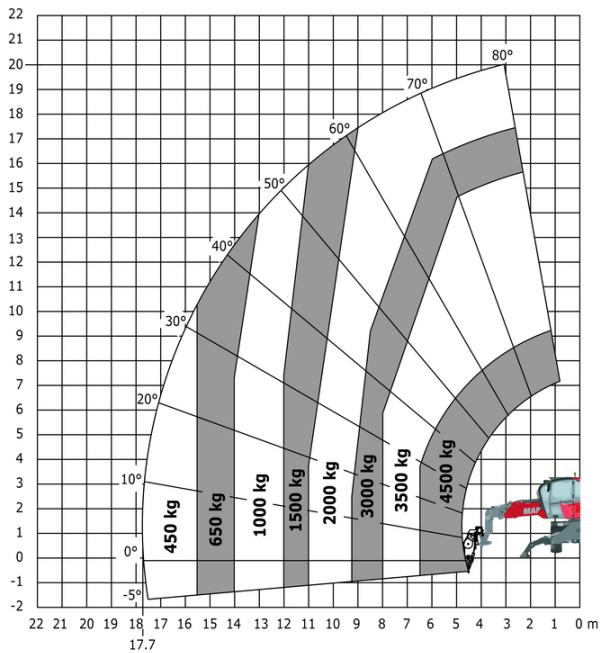


Rotazione su stabilizzatori con forche



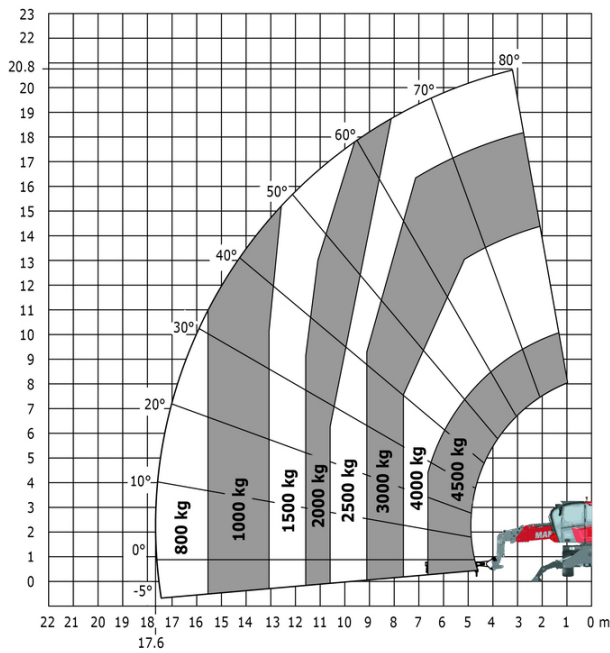
Rotazione su stabilizzatori con argano da 5000 kg

Machine on lowered stabilisers with 4000 kg jib (Metric)

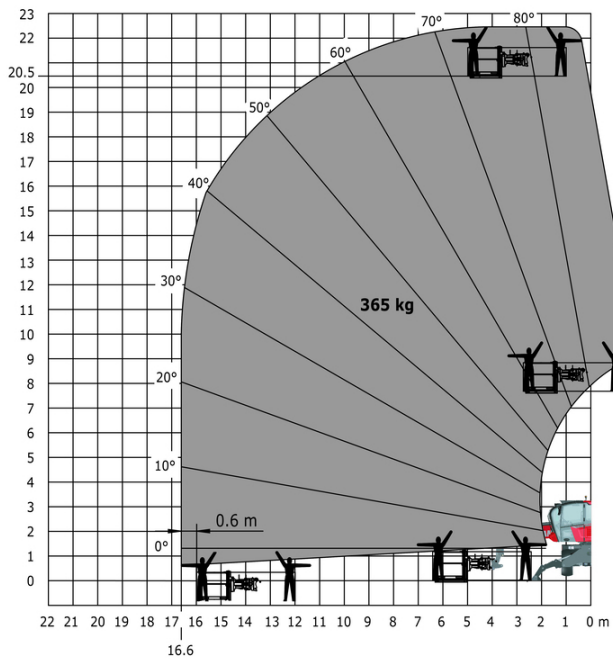


Machine on lowered stabilisers with 1500 kg jib with winch (Metric)

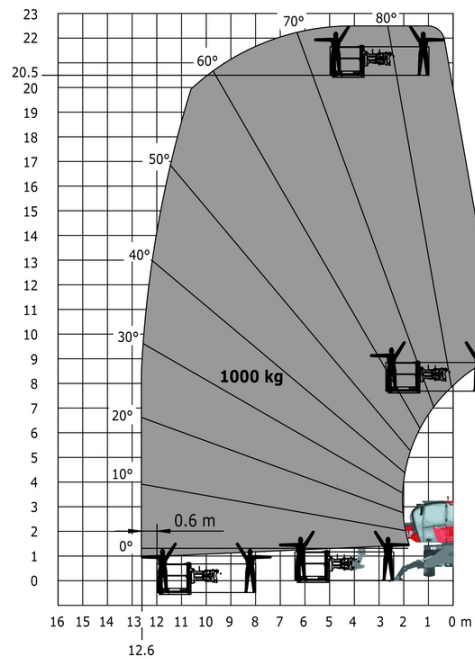
Machine on lowered stabilisers with hook 5000 kg (Metric)



### Rotazione su stabilizzatori con cestello da 365 kg



### Rotazione su stabilizzatori con cestello da 1000 kg





# **MANITOU** **HANDLING YOUR WORLD**

**Sede centrale**

MANITOU ITALIA Srl

Via Cristoforo Colombo 2, Loc. Cavazzona - 41013 CASTELFRANCO EMILIA (MO)

Tel: 059.95.98.11 - Fax 059.95.98.65

[www.manitou.com](http://www.manitou.com)



Questa pubblicazione presenta la descrizione delle versioni e delle possibilità di configurazione dei prodotti Manitou, che possono differire per attrezzature. Gli allestimenti presentati nel presente opuscolo possono essere di serie, optional o non disponibili, a seconda delle versioni. Manitou si riserva il diritto di modificare, in qualsiasi momento e senza alcun preavviso, le specifiche tecniche descritte e rappresentate. Le specifiche indicate non rappresentano alcun obbligo per il costruttore. Per maggiori dettagli, rivolgersi al proprio concessionario Manitou. Documento non contrattuale. Elenco delle specifiche non esaustivo. I loghi nonché l'identità visiva dell'azienda sono di proprietà di Manitou e non possono essere utilizzati senza autorizzazione. Tutti i diritti riservati. Le immagini e gli schemi contenuti nel presente opuscolo sono forniti esclusivamente a fini di consultazione e a titolo indicativo.

Manitou BF SA - Società anonima con consiglio di amministrazione. Capitale sociale: 39,668,399 euro - 857 802 508 RCS Nantes