

Technisches Datenblatt :

MRT 2545 115

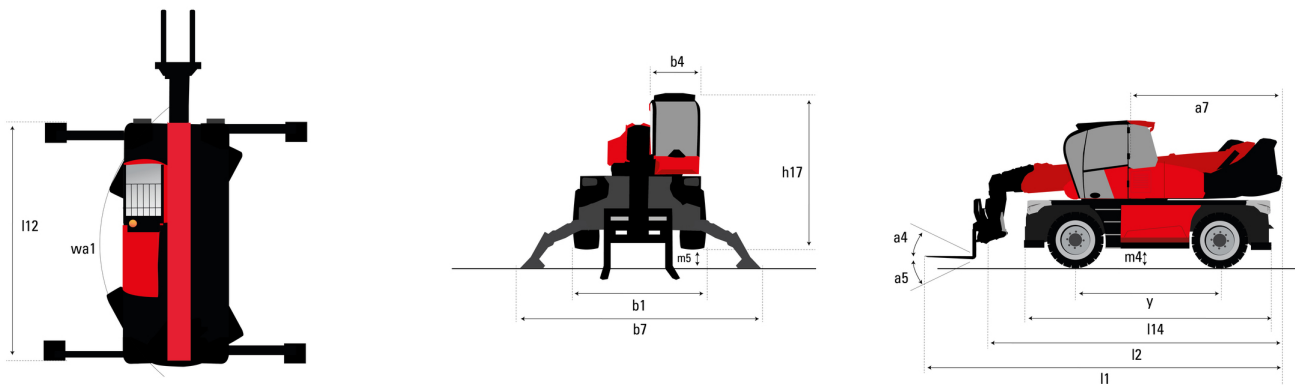
VISION



 **MANITOU**
HANDLING YOUR WORLD

Kapazität		Metrisch
Max. Tragkraft		4500 kg
Max. Hubhöhe		24.60 m
Maximale seitliche Reichweite		19.50 m
Gewicht und Abmessungen		
Overall length (with forks)	l1	8.92 m
Länge bis zur Vorderseite der Gabeln	l2	7.72 m
Gesamtbreite	b1	2.48 m
Gesamthöhe	h17	3.04 m
Gesamtbreite der Kabine	b4	0.96 m
Bodenfreiheit der Maschine	m4	0.37 m
Radstand	y	2.73 m
Neigungswinkel nach oben	a4	10 °
Neigungswinkel nach unten	a5	107 °
Schwenkbereich der Bühne / Turret rotation (Max.)		400 ° or 360 °
Gewicht		15910 kg
Gabeln Länge / Gabeln Breite / Gabelquerschnitt	l / e / s	1200 mm x 125 mm x 50 mm
Reifen		
Reifenmodelle		18-19,5
Antriebsräder (vorne / hinten)		2 / 2
Steering mode		2-rad Lenkung, 4-rad Lenkung, Krebsgang
Stützen		
Stabilizers Type		Spider Type
Steuerung mit Stützen		Stützenbefehle einzeln oder gleichzeitig
Motor		
Marke		Deutz
Motomom		Stage V / Stufe 4
Motor Modell		TCD 3.6 L4
Nennleistung Verbrennungsmotor / Leistung		116 Hp / 85 kW
Max. Drehmoment / Engine rotation (min)		460 Nm @ 1600 rpm
Anzahl der Zylinder - Tragfähigkeit der Zylinder		4 - 3620 cm³
Kühlsystem des Motors		Wasserkühlung
Number of batteries / Batterie		2 x 12 V
Battery starting current		(EN)850 A
Getriebe		
Typ		Hydrostatisch
Anzahl der Gänge (vorwärts / rückwärts)		2 / 2
Max. travel speed		40 km/h
Zugkraft		9700 daN
Feststellbremse		Automatische negative Parkbremse
Betriebsbremse		Oil-immersed multi-discs braking on front & rear axles
Leistung		
Steigfähigkeit - beladen / unbeladen		48.70 % / 49.80 %
Hydraulisch		
Pumpenart		Verstellpumpe
Hydraulikfluss		116 l/min
Hydraulikdruck		275 bar
Tankkapazität		
Motoröl		11 l
Kapazität des Kraftstoffbehälters		130 l
Abgasnachbehandlung für Diesel (Typ AdBlue®)		11 l
Lärm und Vibrationen		
Innenschallpegel (lpa)		68 dB
Umgebungsgeräusch (LwA)		106 dB
Vibrationswert an Händen/Armen		< 2.50 m/s²
Sonstiges		
Lenkräder (vorne / hinten)		2 / 2
Steuerungen		2 Joysticks
Sicherheit Zulassung der Kabine		ROPS - FOPS Stufe 2 Kabine
Attachment recognition system (E-Reco)		Standard

MRT 2545 115 - Maßzeichnung

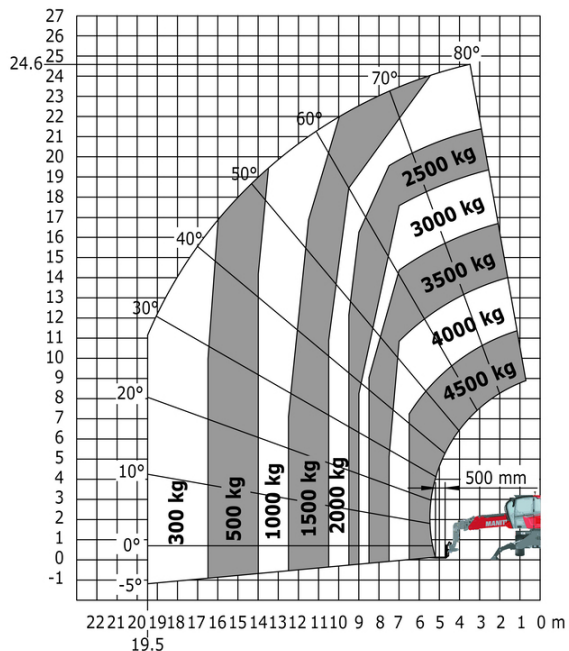
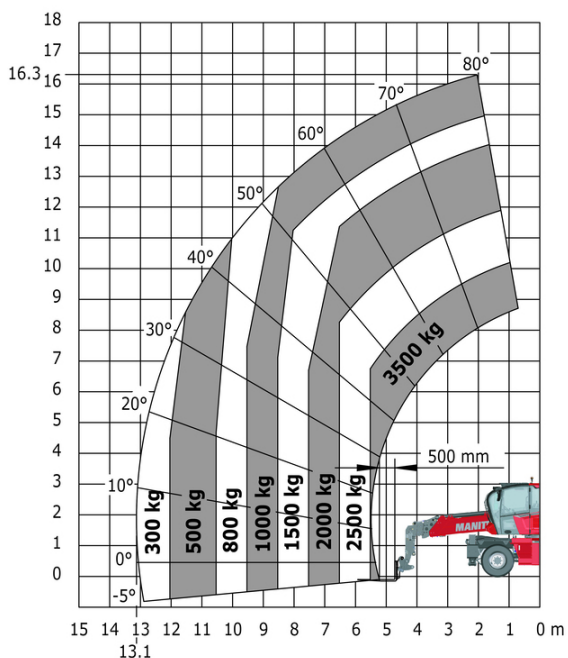


Andere Daten		Metrisch
Länge des Rahmens	l14	4.97 m
Radstand	y	2.73 m
Bodenfreiheit der Maschine	m4	0.37 m
Gegengewicht Versatz (Oberwagen bei 90°)	a7	3.02 m
Neigungswinkel nach oben	a4	10 °
Neigungswinkel nach unten	a5	107 °
Gesamtbreite mit Stützen	l12	4.71 m
Äußerer Wenderadius (über Reifen)	Wa1	4.16 m
Gesamtbreite mit ausgefahrenen Stützen	b7	4.98 m
Gesamthöhe	h17	3.04 m
Ground clearance under front tires on stabilizers	m5	0.18 m

MRT 2545 115 - Lastdiagramm

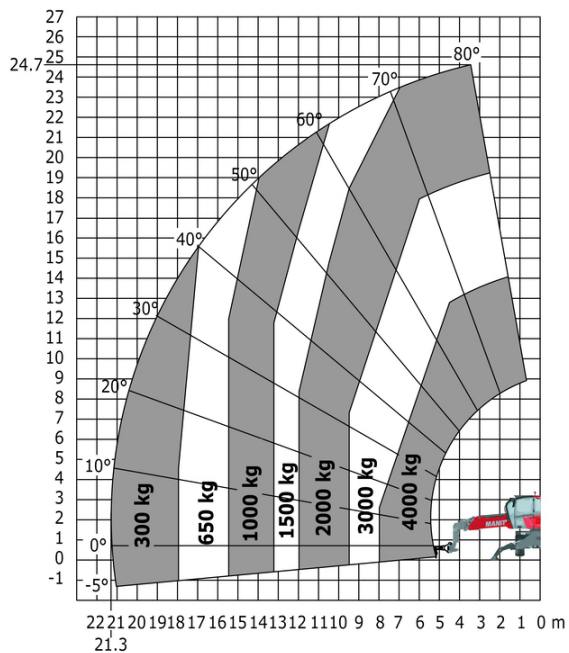
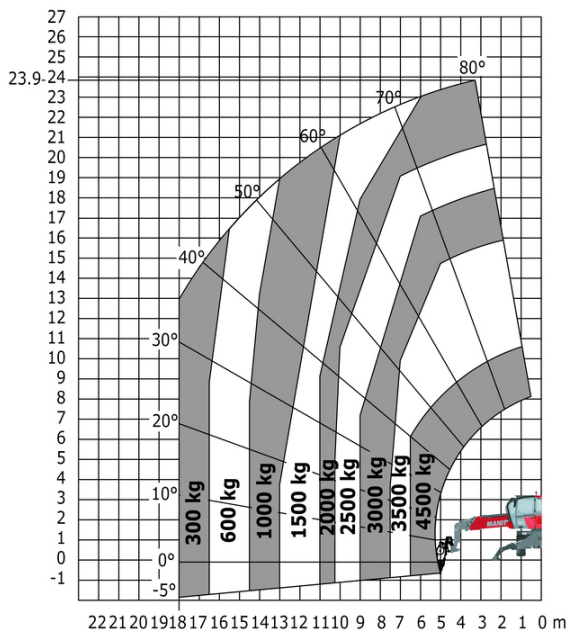
Maschine auf Rädern mit Gabelzinken

Drehung auf abgesenkten Stützen mit Gabeln



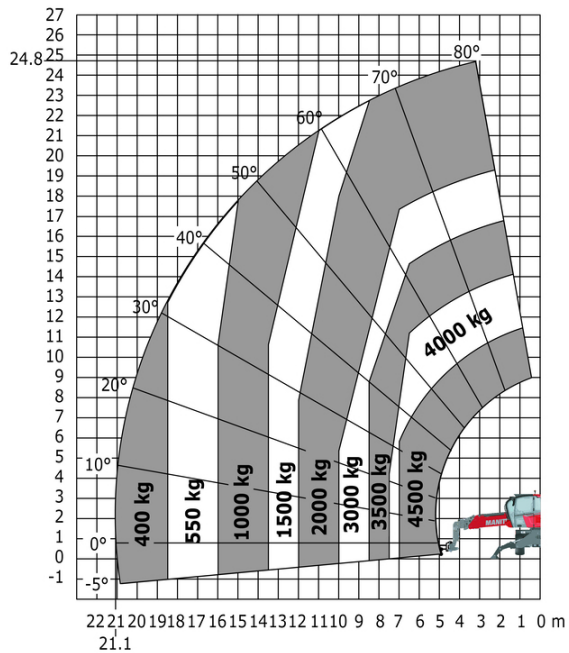
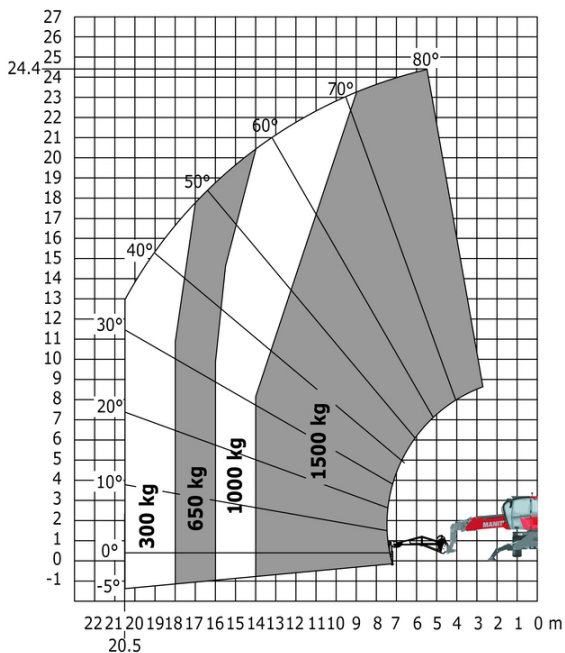
Drehung auf abgeseenkten Stützen mit Winde 5000 kg

Machine on lowered stabilisers with 4000 kg jib (Metric)



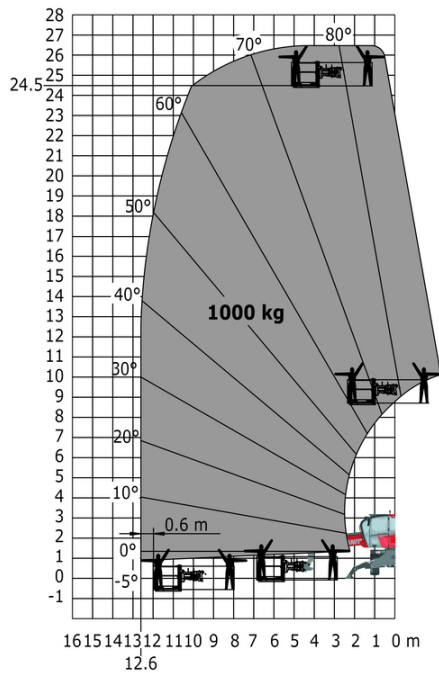
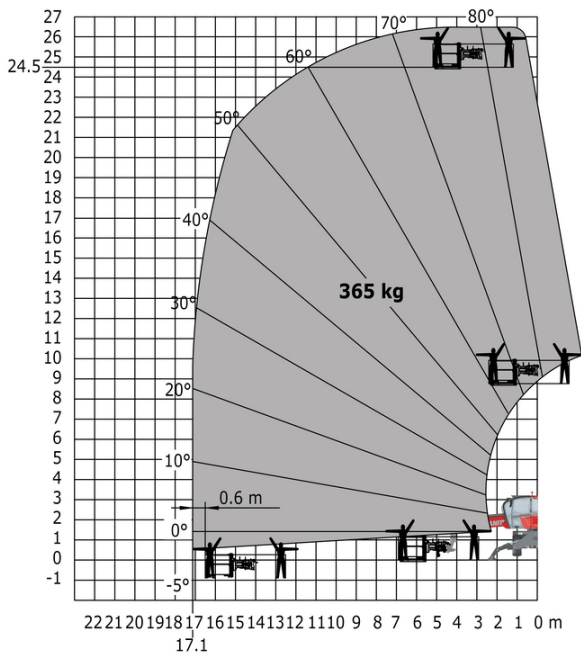
Machine on lowered stabilisers with 1500 kg jib with winch (Metric)

Machine on lowered stabilisers with hook 5000 kg (Metric)



Drehung auf abgesenkten Stützen mit 365 kg-Plattform

Drehung auf abgesenkten Stützen mit 1000 kg-Plattform





 **MANITOU**
HANDLING YOUR WORLD

Hauptsitz

B.P. 249 - 430 rue de l'Aubinière

44150 Ancenis Cedex - France

Tel: +33 (0)2 40 09 10 11 - Fax: +33 (0)2 40 09 10 97

www.manitou.com



In vorliegender Broschüre sind die Versionen und Konfigurationsoptionen für Manitou-Produkte beschrieben, die mit unterschiedlicher Ausrüstung ausgestattet werden können. Bei der in der Broschüre beschriebenen Ausrüstung kann es sich um Standard- oder Sonderausrüstung handeln oder um Ausrüstung, die für bestimmte Versionen nicht erhältlich ist. Manitou behält sich das Recht vor, jederzeit unangekündigte Änderungen an den gezeigten und beschriebenen Spezifikationen vorzunehmen. Der Hersteller haftet nicht für die angegebenen Spezifikationen. Für weitere Informationen wenden Sie sich bitte an Ihren Manitou-Händler. Dokument ohne Gewähr. Die Produktbeschreibungen können vom eigentlichen Produkt abweichen. Die Auflistung der Spezifikationen erhebt keinen Anspruch auf Vollständigkeit. Logos und visuelle Identität des Unternehmens sind Eigentum von Manitou und dürfen nicht ohne Genehmigung verwendet werden. Alle Rechte vorbehalten. Die in dieser Broschüre gezeigten Fotos und Abbildungen dienen lediglich Informationszwecken.
MANITOU BF SA - Aktiengesellschaft mit Vorstand - Aktienkapital: 39 668 399 Euro - 857 802 508 Handelsregister (RCS) Nantes