

Scheda tecnica :

MRT 2545 115

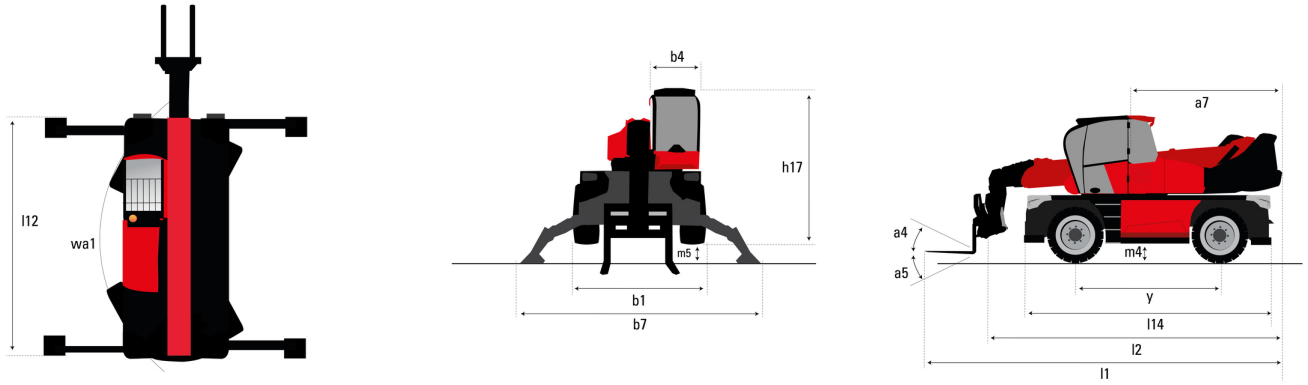
VISION



 **MANITOU**
HANDLING YOUR WORLD

Capacità		Metrico
Portata massima		4500 kg
Altezza massima di sollevamento		24.60 m
Sbraccio massimo		19.50 m
Peso e dimensioni		
Lunghezza (con forche)	l1	8.92 m
Lunghezza al piano forche	l2	7.72 m
Larghezza	b1	2.48 m
Altezza	h17	3.04 m
Larghezza cabina	b4	0.96 m
Altezza libera dal suolo	m4	0.37 m
Interasse	y	2.73 m
Angolo di inclinazione verso l'alto	a4	10 °
Angolo di inclinazione in avanti	a5	107 °
Rotazione della torretta / torretta (max.)		400 ° or 360 °
Peso		15910 kg
Lunghezza forche / Larghezza forche / Sezione forche	l / e / s	1200 mm x 125 mm x 50 mm
Pneumatici		
Modelli di pneumatici		18-19,5
Ruote motrici (anteriori / posteriori)		2 / 2
Tipi di sterzata		2 ruote direttrici, 4 ruote direttrici, Sterzata a "granchio"
Stabilizzatori		
Tipo stabilizzatori		Spider Type
Comandi con stabilizzatori		Stabilizzatori a comando indipendente o combinato
Motore		
Marca motore		Deutz
Norma motore		Stage V, Tier 4
Modello motore		TCD 3.6 L4
Potenza nominale motore (cv) / Potenza		116 cv / 85 kW
Coppia massima / Rotazione motore (min)		460 Nm @ 1600 rpm
Numero di cilindri - Cilindrata		4 - 3620 cm ³
Sistema di raffreddamento motore		Raffreddamento ad acqua
Circuito Elettrico		
Numero batterie / Batteria		2 x 12 V
Corrente di avviamento della batteria		(EN)850 A
Trasmissione		
Tipo di trasmissione		Idrostatico
Numero di marce (avanti / indietro)		2 / 2
Velocità massima di spostamento		40 km/h
Forza di trazione		9700 daN
Freno stazionamento		Freno di stazionamento negativo automatico
Freno di servizio		Freni multidisco a bagno d'olio su assale anteriore e posteriore
Performance		
Pendenza superabile - con carico / senza carico		48.70 % / 49.80 %
Idraulico		
Tipo di pompa		Pompa a cilindrata variabile
Portata idraulica		116 l/min
Pressione idraulica		275 bar
Capacità del serbatoio		
Olio motore		11 l
Capacità del serbatoio del carburante		130 l
Liquido additivo diesel DEF (tipo AdBlue®)		11 l
Rumore e vibrazione		
Rumorosità al posto di guida (LpA)		68 dB
Rumorosità nell'ambiente (LWA)		106 dB
Vibrazione sul gruppo complesso mani/braccia		< 2.50 m/s ²
Varie		
Ruote direttrici (anteriori / posteriori)		2 / 2
Comandi		2 Joystick
Certificazione della cabina		Cabina ROPS - FOPS Livello 2
Riconoscimento automatico degli accessori (E-Reco)		Standard

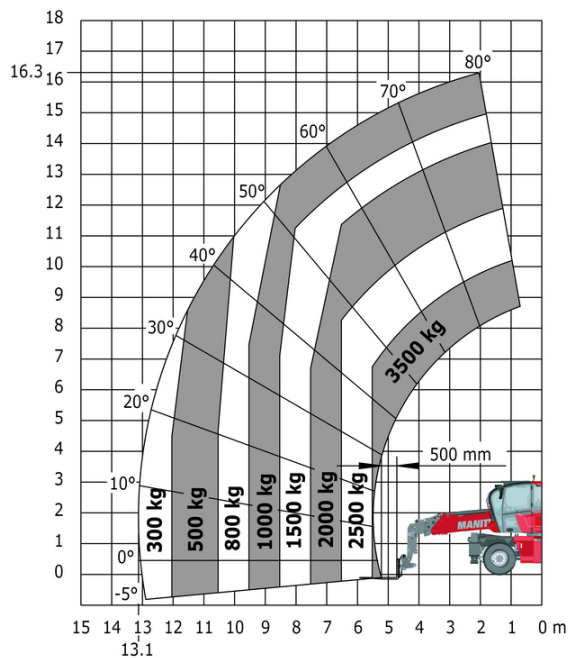
MRT 2545 115 - Disegno quotato



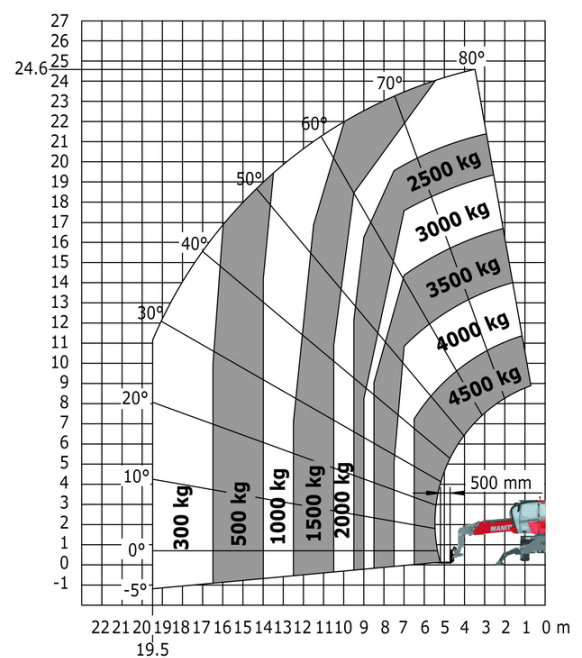
Altri dati		Metrico
Lunghezza del telaio	l14	4.97 m
Interasse	y	2.73 m
Altezza libera dal suolo	m4	0.37 m
Sbalzo contrappeso (torretta a 90°)	a7	3.02 m
Angolo di inclinazione verso l'alto	a4	10 °
Angolo di inclinazione in avanti	a5	107 °
Lunghezza agli stabilizzatori	l12	4.71 m
Raggio di sterzata (esterno ruote)	Wa1	4.16 m
Larghezza massima con stabilizzatori estesi	b7	4.98 m
Altezza	h17	3.04 m
Luca libera dal suolo sotto pneumatici anteriori su stabilizzatori	m5	0.18 m

MRT 2545 115 - Diagramma di carico

Macchina su pneumatici con forche

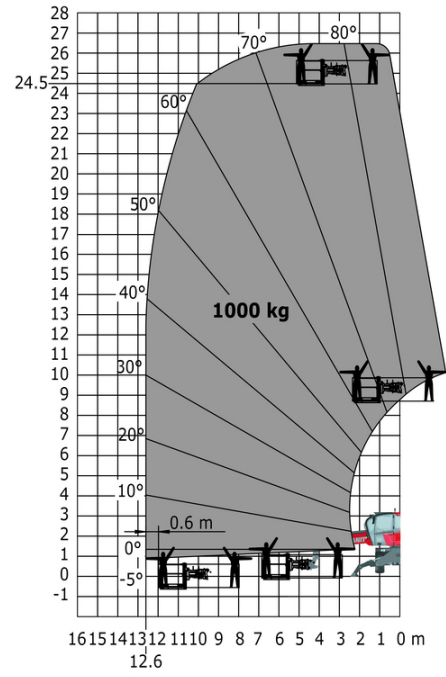
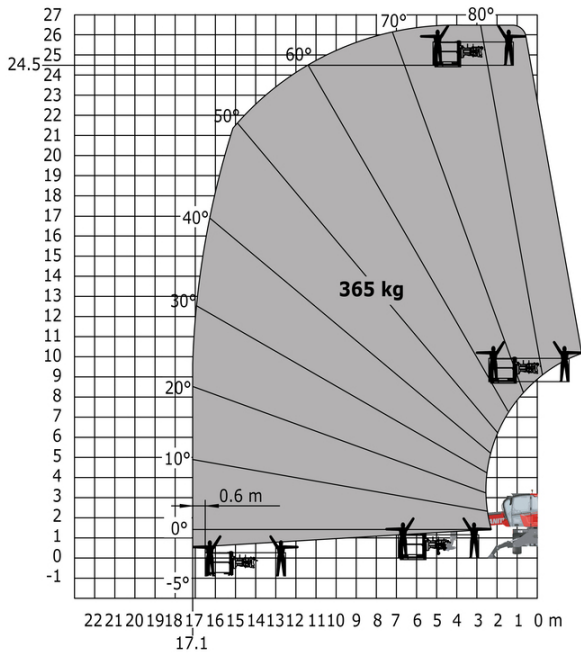


Rotazione su stabilizzatori con forche



Rotazione su stabilizzatori con cestello da 365 kg

Rotazione su stabilizzatori con cestello da 1000 kg





 **MANITOU**
HANDLING YOUR WORLD

Sede centrale

MANITOU ITALIA Srl

Via Cristoforo Colombo 2, Loc. Cavazzona - 41013 CASTELFRANCO EMILIA (MO)

Tel: 059.95.98.11 - Fax 059.95.98.65

www.manitou.com



Questa pubblicazione presenta la descrizione delle versioni e delle possibilità di configurazione dei prodotti Manitou, che possono differire per attrezzature. Gli allestimenti presentati nel presente opuscolo possono essere di serie, optional o non disponibili, a seconda delle versioni. Manitou si riserva il diritto di modificare, in qualsiasi momento e senza alcun preavviso, le specifiche tecniche descritte e rappresentate. Le specifiche indicate non rappresentano alcun obbligo per il costruttore. Per maggiori dettagli, rivolgersi al proprio concessionario Manitou. Documento non contrattuale. Elenco delle specifiche non esaustivo. I loghi nonché l'identità visiva dell'azienda sono di proprietà di Manitou e non possono essere utilizzati senza autorizzazione. Tutti i diritti riservati. Le immagini e gli schemi contenuti nel presente opuscolo sono forniti esclusivamente a fini di consultazione e a titolo indicativo.

Manitou BF SA - Società anonima con consiglio di amministrazione. Capitale sociale: 39,668,399 euro - 857 802 508 RCS Nantes