

技術シート：

MRT 2545 115

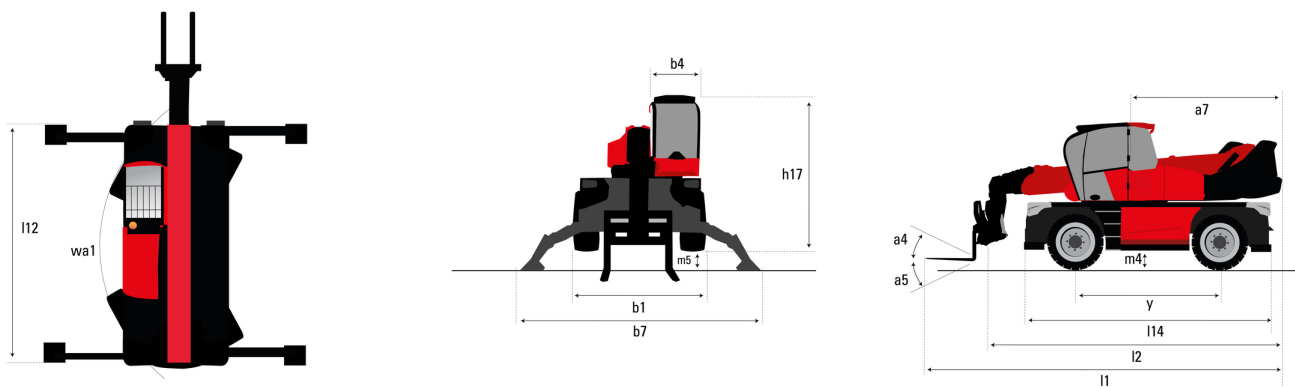
VISION



 **MANITOU**
HANDLING YOUR WORLD

キャバンティアー		メートル単位
定格荷重		4500 kg
最大地上揚程		24.60 m
最大作業半径		19.50 m
仕様		
全長 (フォーク付)	l1	8.92 m
車体長さ (フォーク前面まで)	l2	7.72 m
全幅	b1	2.48 m
全高	h17	3.04 m
キャブ幅	b4	0.96 m
最低地上高	m4	0.37 m
ホイールベース	y	2.73 m
フォークの角度	a4	10 °
フォークの角度 (下)	a5	107 °
タレット回転 / タレット回転 (最大)		400 ° or 360 °
重量		15910 kg
フォーク長 / フォーク幅 / フォーク厚	l / e / s	1200 mm x 125 mm x 50 mm
ホイール		
標準タイヤ		18-19,5
駆動輪 (前) / 駆動輪 (後)		2 / 2
ステアリングモード		2輪操舵, 4輪操舵, クラブモード
スタビライザ		
スタビライザータイプ		スパイダータイプ
スタビライザー制御		スタブのコマンドは、個別または同時
エンジン		
メーカー		Deutz
エンジン排出ガス規制		Stage V / Tier 4
エンジンモデル		TCD 3.6 L4
定格出力 / 定格出力		116 Hp / 85 kW
最大トルク / エンジン回転数 (毎分)		460 Nm @ 1600 rpm
シリンダー - 排気量		4 - 3620 cm³
エンジンクーリングシステム		水冷
Electric circuit		
バッテリー数 / バッテリー容量		2 x 12 V
バッテリー起動電流		(EN)850 A
トランスミッション		
変速装置		ハイドロマチック
変速段数 (前方) / 変速段数 (後方)		2 / 2
最大走行速度		40 km/h
上昇速度 負荷 / 無負		9700 daN
駐車ブレーキ		自動ネガティブ パーキングブレーキ
制動ブレーキ		前後アクスルの油膜式マルチディスクブレーキ
性能		
登反能力 - 負荷時 / 無負荷時		48.70 % / 49.80 %
油圧		
油圧ポンプタイプ		ロードセンシング・ポンプ
油圧システム		116 l/min
油圧		275 bar
タンク容量		
エンジンオイル容量		11 l
燃料タンク容量		130 l
アドブルー		11 l
騒音と振動		
走行時の騒音レベル (LpA)		68 dB
環境騒音 (LwA)		106 dB
手/腕に伝わる振動		< 2.50 m/s²
その他		
操舵輪 (前) / 操舵輪 (後)		2 / 2
操作		2 ジョイスティック
安全性装備		ROPS (転倒時運転者保護構造 - FOPS (落下物保護構造) キャブ (レベル2)
アタッチメント認識システム (E-Reco)		標準

MRT 2545 115 - 寸法図

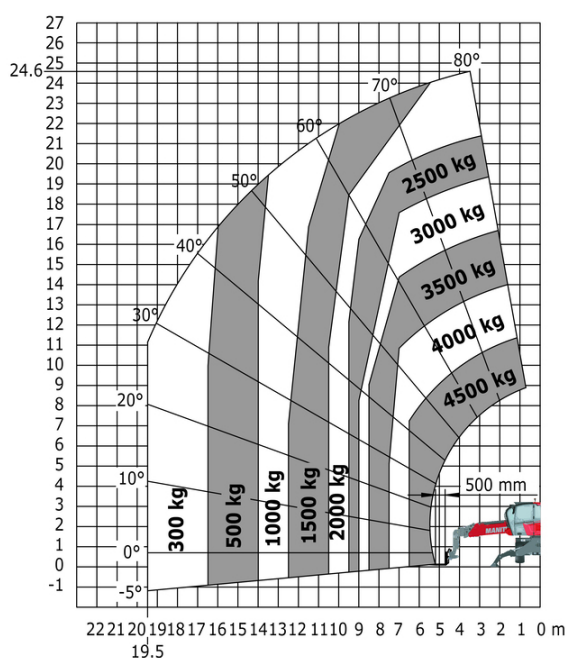
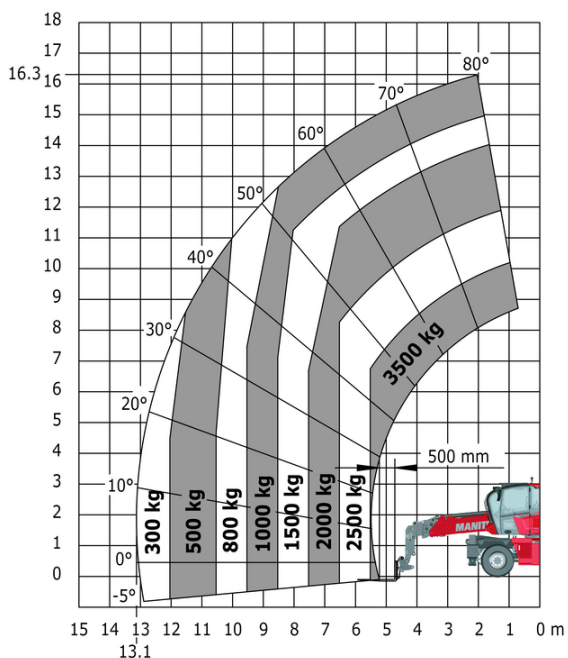


その他データ		メートル単位
フレーム長	l14	4.97 m
ホイールベース	y	2.73 m
最低地上高	m4	0.37 m
カウンターウエイトオフセット (90°タレット)	a7	3.02 m
フォークの角度	a4	10°
フォークの角度 (下)	a5	107°
スタビライザー使用時全長	l12	4.71 m
最小回転半径 (タイヤ中心部)	Wa1	4.16 m
スタビライザー伸長時の全幅	b7	4.98 m
全高	h17	3.04 m
スタビライザー使用時の前輪最低地上高	m5	0.18 m

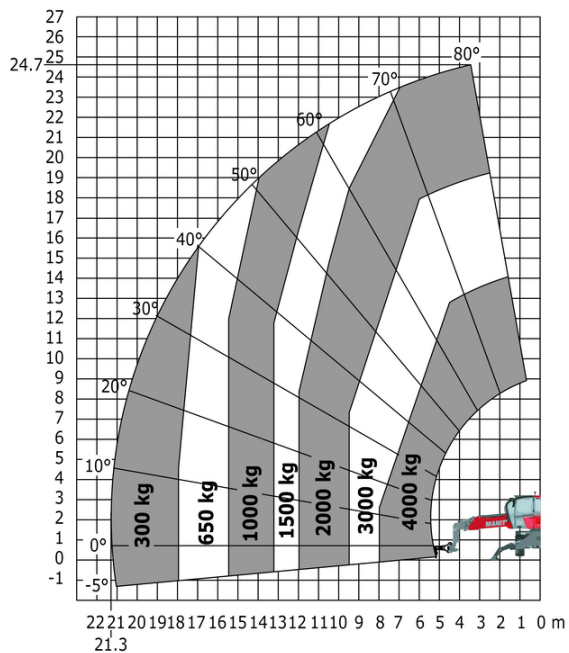
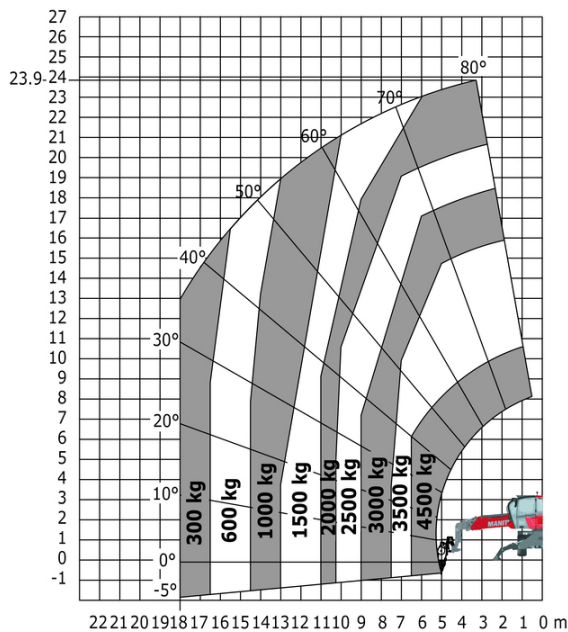
MRT 2545 115 - 作業範囲図

スタビライザー未使用時フォーク - メートル法

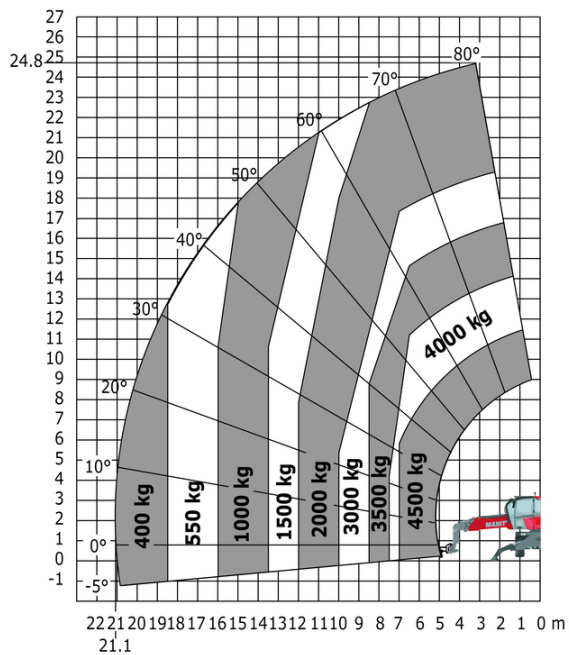
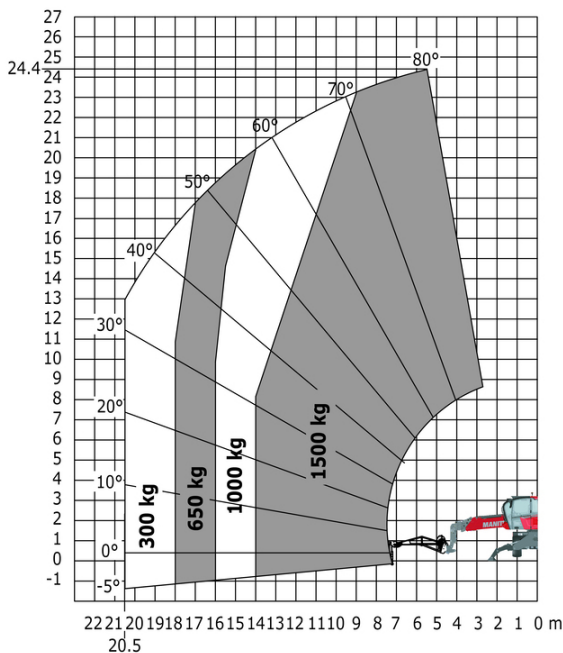
スタビライザー使用時フォーク - メートル法



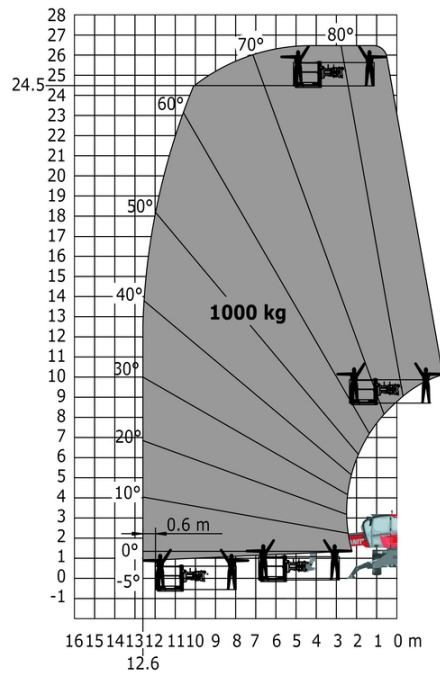
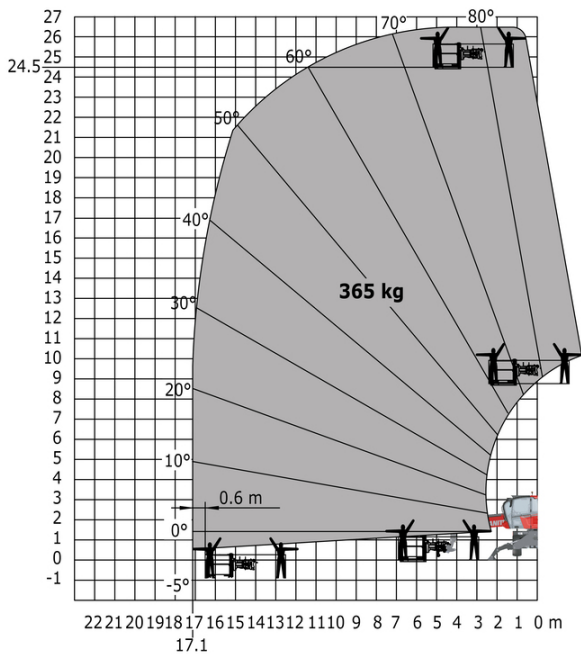
スタビライザー使用時 5000kg ウインチ・メートル法 スタビライザー使用時 4000kgジブ (メートル法)



スタビライザー使用時 1500kgウインチ (メートル法) スタビライザー使用時 5000kgフック (メートル法)



スタビライザー使用時 365kgアクセスプラットフォーム - メートル法 スタビライザー使用時 1000 kgアクセスプラットフォーム - メートル法





MANITOU HANDLING YOUR WORLD

本社ビル

B.P. 249 - 430 rue de l'Aubinière (オービニエール通り)

44150 Ancenis Cedex - France

電話: +33 (0)2 40 09 10 11 - ファックス: +33 (0)2 40 09 10 97

www.manitou.com



本書では、マニトウ製品の構成バージョンやオプションについて説明していますが、機器によって異なる場合があります。このパンフレットで紹介されている機器は、バージョンによってシリーズの一部であったり、オプションであったり、あるいは利用できない場合があります。Manitouは、いつでも予告なしに、記載・表現されている仕様を変更する権利を有します。提供された仕様はメーカーを拘束するものではありません。詳細につきましては、マニトウの代理店にお問い合わせください。本資料は、契約上の拘束力を有するものではありません。製品の提示は、契約上の拘束力はありません。仕様のリストは無尽蔵です。ロゴおよび会社のビジュアル・アイデンティティはManitouが所有しており、許可なく使用することはできません。すべての権利はマニトウに帰属します。このパンフレットに掲載されている写真や図は、相談や情報提供を目的としています。

MANITOU BF SA - 取締役会を有する有限会社・株式資本。39 668 399 ユーロ - 857 802 508 RCS Nantes