

Technisches Datenblatt :

# MRT 2570

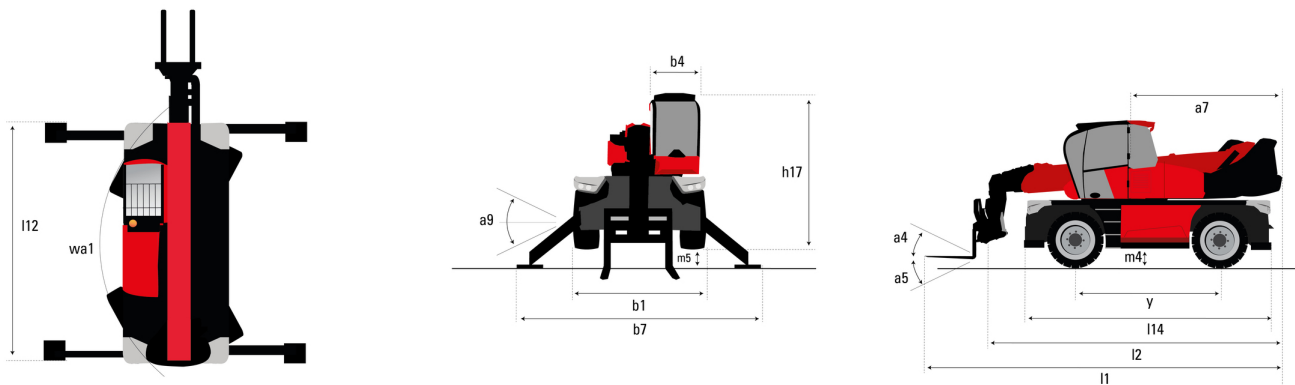
**VISION +**



 **MANITOU**  
HANDLING YOUR WORLD

Kapazität		Metrisch
Max. Tragkraft		7000 kg
Max. Hubhöhe		24.80 m
Maximale seitliche Reichweite		20.50 m
Gewicht und Abmessungen		
Overall length (with forks)	l1	8.87 m
Länge bis zur Vorderseite der Gabeln	l2	7.67 m
Gesamtbreite	b1	2.50 m
Gesamthöhe	h17	3.10 m
Gesamtbreite der Kabine	b4	0.96 m
Bodenfreiheit der Maschine	m4	0.38 m
Radstand	y	3.25 m
Neigungswinkel nach oben	a4	12 °
Neigungswinkel nach unten	a5	110 °
Schwenkbereich der Bühne		360 °
Gewicht		21300 kg
Gabeln Länge / Gabeln Breite / Gabelquerschnitt	l / e / s	1200 mm x 125 mm x 60 mm
Reifen		
Reifenmodelle		445/65 R22,5
Antriebsräder (vorne / hinten)		2 / 2
Steering mode		2-rad Lenkung, 4-rad Lenkung, Krebsgang
Stützen		
Stütztyp		Zweifach-Teleskop
Steuerung mit Stützen		Stützenbefehle einzeln oder gleichzeitig
Motor		
Marke		Yanmar
Motomom		Stage V / Stufe 4
Motor Modell		4TN107FTT-6SMU1
Nennleistung Verbrennungsmotor / Leistung		173 Hp / 127 kW
Max. Drehmoment / Engine rotation (min)		805 Nm @ 1500 rpm
Anzahl der Zylinder - Tragfähigkeit der Zylinder		4 - 4567 cm³
Kühlsystem des Motors		Wasserkühlung
Number of batteries / Batterie		2 x 12 V
12V Battery capacity		120 Ah
Battery starting current		(EN)850 A
Getriebe		
Typ		Hydrostatisch
Getriebe / Anzahl der Gänge (vorwärts) / Anzahl der Gänge (rückwärts)		Speedshift / 2 / 2
Max. travel speed		40 km/h
Zugkraft		9200 daN
Feststellbremse		Automatische negative Parkbremse
Betriebsbremse		Oil-immersed multi-discs braking on front & rear axles
Leistung		
Steigfähigkeit - beladen / unbeladen		32.40 % / 41.40 %
Hydraulisch		
Pumpenart		Verstellpumpe
Hydraulikfluss		185 l/min
Hydraulikdruck		350 bar
Tankkapazität		
Motoröl		13 l
Kapazität des Kraftstoffbehälters		320 l
Abgasnachbehandlung für Diesel (Typ AdBlue®)		24 l
Lärm und Vibrationen		
Innenschallpegel (lpa)		67 dB
Umgebungsgeräusch (LwA)		108 dB
Vibrationswert an Händen/Armen		< 2.50 m/s²
Sonstiges		
Lenkräder (vorne / hinten)		2 / 2
Steuerungen		2 Joysticks
Sicherheit Zulassung der Kabine		ROPS - FOPS Stufe 2 Kabine
Attachment recognition system (E-Reco)		Standard

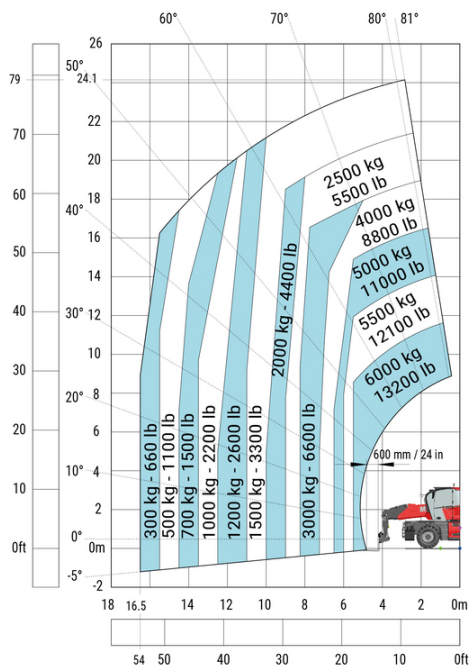
# MRT 2570 - Maßzeichnung



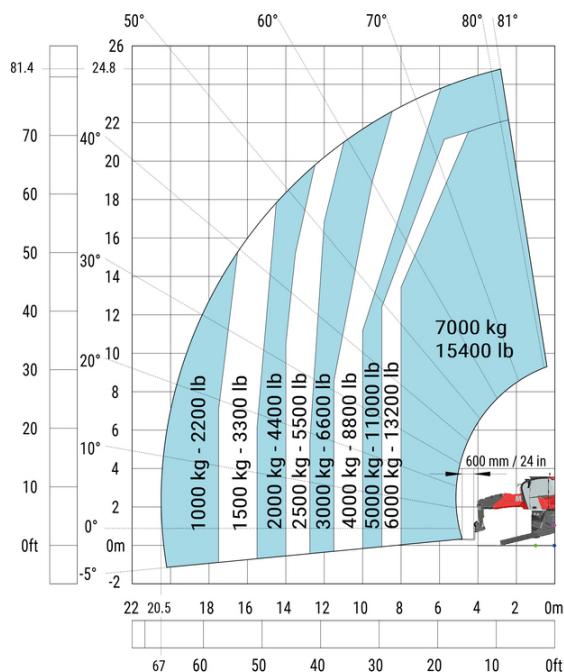
Andere Daten		Metrisch
Länge des Rahmens	l14	5.92 m
Radstand	y	3.25 m
Bodenfreiheit der Maschine	m4	0.38 m
Gegengewicht Versatz (Oberwagen bei 90°)	a7	3.45 m
Neigungswinkel nach oben	a4	12°
Neigungswinkel nach unten	a5	110°
Gesamtbreite mit Stützen	l12	5.62 m
Äußerer Wenderadius (über Reifen)	Wa1	4.63 m
Gesamtbreite mit ausgefahrenen Stützen	b7	6.04 m
Gesamthöhe	h17	3.10 m
Niveausgleich Regler	a9	+/- 7°
Ground clearance under front tires on stabilizers	m5	0.40 m

# MRT 2570 - Lastdiagramm

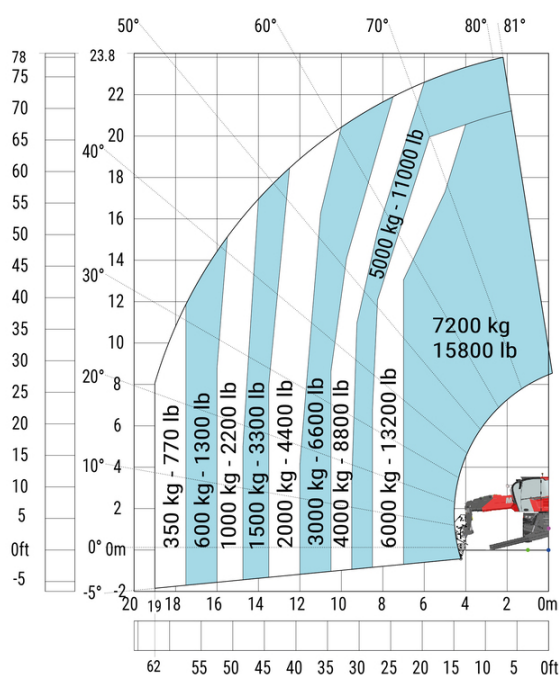
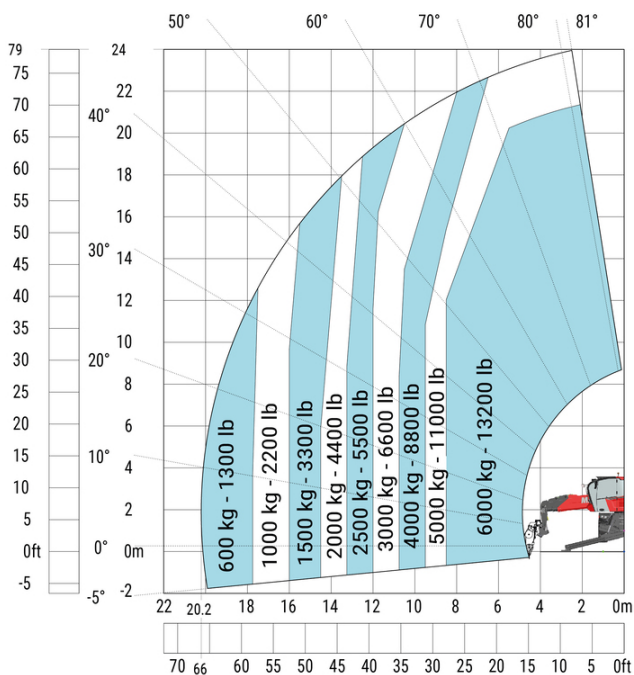
Maschine auf Rädern mit Gabelzinken



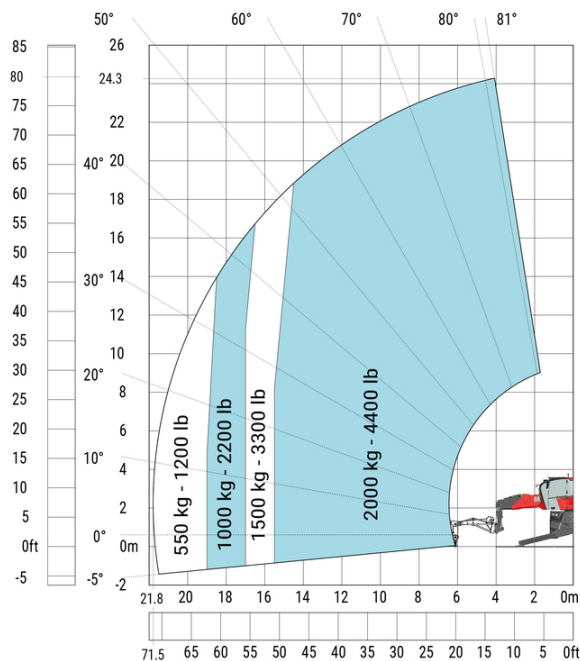
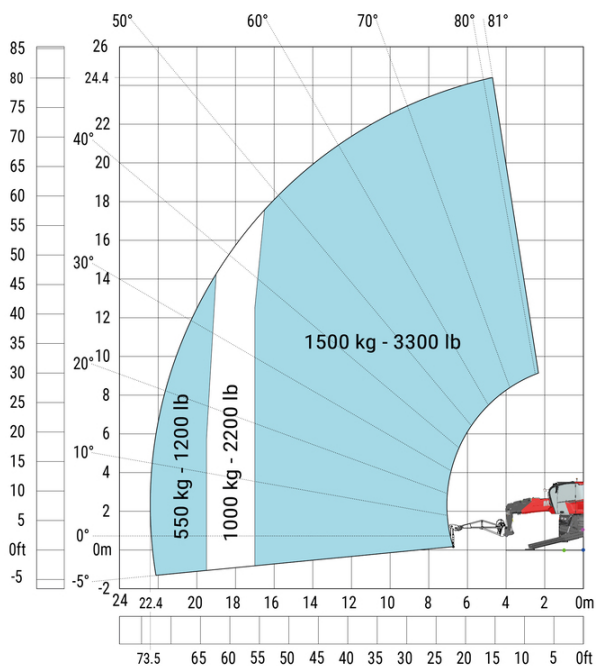
Drehung auf abgesenkten Stützen mit Gabeln



Machine on lowered stabilisers with winch 6000 kg (Metric) Machine on lowered stabilisers with winch 7200 kg (metric)



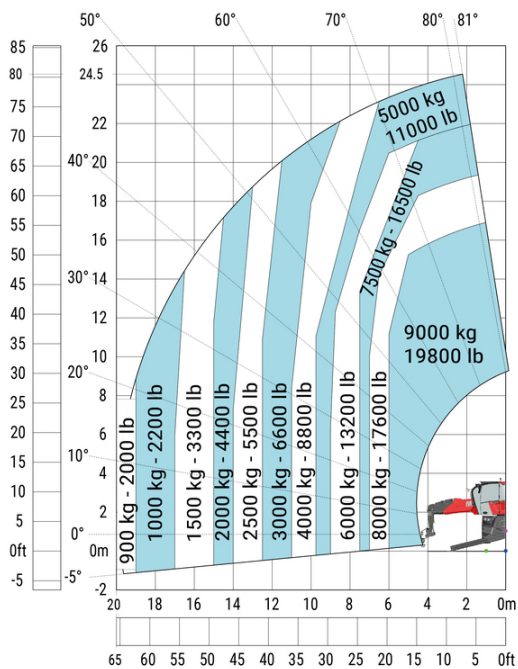
Drehung auf abgesenkten Stützen mit 1500 kg-Kranausleger Machine on lowered stabilisers with 2000 kg jib (Metric)



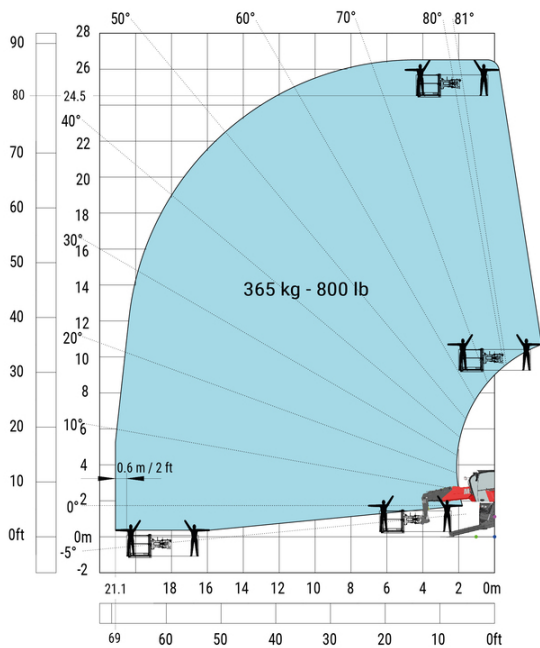
Machine on lowered stabilisers with extensible jib with winch (Metric)



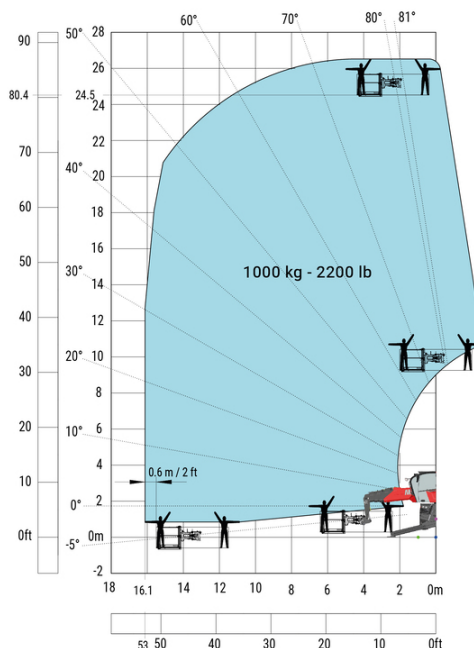
Machine on lowered stabilisers with hook 9000 kg (Metric)



Drehung auf abgesenkten Stützen mit 365 kg-Plattform



Drehung auf abgesenkten Stützen mit 1000 kg-Plattform





 **MANITOU**  
**HANDLING YOUR WORLD**

**Hauptsitz**

B.P. 249 - 430 rue de l'Aubinière

44150 Ancenis Cedex - France

Tel: +33 (0)2 40 09 10 11 - Fax: +33 (0)2 40 09 10 97

[www.manitou.com](http://www.manitou.com)



In vorliegender Broschüre sind die Versionen und Konfigurationsoptionen für Manitou-Produkte beschrieben, die mit unterschiedlicher Ausrüstung ausgestattet werden können. Bei der in der Broschüre beschriebenen Ausrüstung kann es sich um Standard- oder Sonderausrüstung handeln oder um Ausrüstung, die für bestimmte Versionen nicht erhältlich ist. Manitou behält sich das Recht vor, jederzeit unangekündigte Änderungen an den gezeigten und beschriebenen Spezifikationen vorzunehmen. Der Hersteller haftet nicht für die angegebenen Spezifikationen. Für weitere Informationen wenden Sie sich bitte an Ihren Manitou-Händler. Dokument ohne Gewähr. Die Produktbeschreibungen können vom eigentlichen Produkt abweichen. Die Auflistung der Spezifikationen erhebt keinen Anspruch auf Vollständigkeit. Logos und visuelle Identität des Unternehmens sind Eigentum von Manitou und dürfen nicht ohne Genehmigung verwendet werden. Alle Rechte vorbehalten. Die in dieser Broschüre gezeigten Fotos und Abbildungen dienen lediglich Informationszwecken.  
MANITOU BF SA - Aktiengesellschaft mit Vorstand - Aktienkapital: 39 668 399 Euro - 857 802 508 Handelsregister (RCS) Nantes