

Technisches Datenblatt :

# MRT 2570

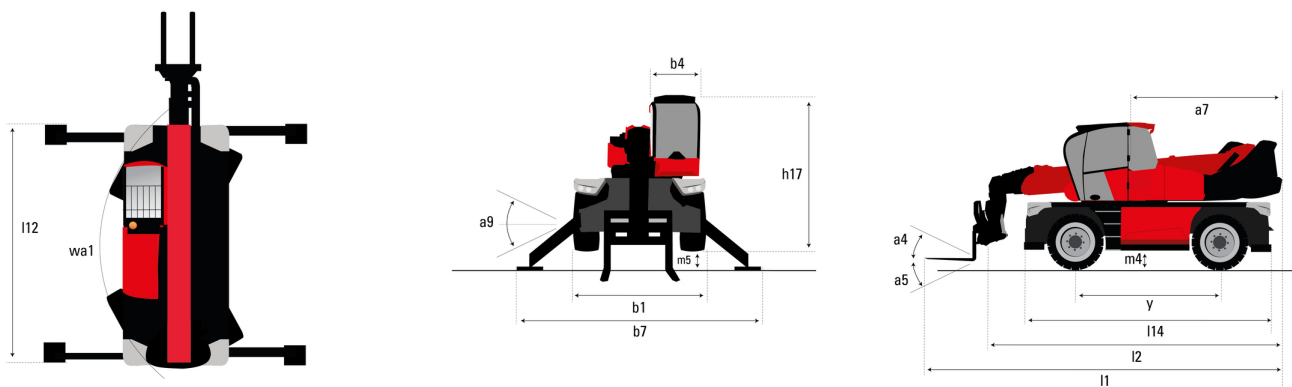
**VISION +**



 **MANITOU**  
HANDLING YOUR WORLD

| Kapazität   |           | Metrisch  |
|---|-----------|---|
| Max. Tragkraft  |           | 7000 kg   |
| Max. Hubhöhe  |           | 24.80 m   |
| Maximale seitliche Reichweite   |           | 20.50 m   |
| Gewicht und Reifengröße   |           |   |
| Gesamtlänge mit Gabeln  | l1        | 8.87 m  |
| Länge bis zur Vorderseite der Gabeln                                  | l2        | 7.67 m  |
| Gesamtbreite  | b1        | 2.50 m  |
| Gesamthöhe  | h17       | 3.10 m  |
| Gesamtbreite der Kabine   | b4        | 0.96 m  |
| Bodenfreiheit Maschine  | m4        | 0.38 m  |
| Radstand  | y         | 3.25 m  |
| Kippwinkel  | a4        | 12 °  |
| Schüttwinkel  | a5        | 110 °   |
| Drehung des Oberwagens  |           | 360 °   |
| Gewicht   |           | 21300 kg  |
| Gabeln Länge / Gabeln Breite / Gabelquerschnitt                       | l / e / s | 1200 mm x 125 mm x 60 mm                              |
| Reifen  |           |   |
| Reifenmodelle   |           | 445/65 R22,5  |
| Antriebsräder (vorne / hinten)  |           | 2 / 2   |
| Lenkart   |           | 2-rad Lenkung, 4-rad Lenkung, Krebsgang               |
| Stützen   |           |   |
| Stütztyp  |           | Zweifach-Teleskop                                     |
| Steuerung mit Stützen   |           | Stützenbefehle einzeln oder gleichzeitig              |
| Motor   |           |   |
| Hersteller  |           | Yanmar  |
| Motomom   |           | Stage V / Stufe 4                                     |
| Motor Modell  |           | 4TN107FTT-6SMU1                                       |
| Nennleistung Verbrennungsmotor / Leistung                             |           | 173 Hp / 127 kW                                       |
| Max. Drehmoment / Engine rotation (min)                               |           | 805 Nm @ 1500 rpm                                     |
| Anzahl der Zylinder - Tragfähigkeit der Zylinder                      |           | 4 - 4567 cm³  |
| Kühlsystem des Motors   |           | Wasserkühlung   |
| Anzahl Batterien / Batterie   |           | 2 x 12 V  |
| 12V Battery capacity  |           | 120 Ah  |
| Battery starting current  |           | (EN)850 A   |
| Getriebe  |           |   |
| Getriebetyp   |           | Hydrostatisch   |
| Getriebe / Anzahl der Gänge (vorwärts) / Anzahl der Gänge (rückwärts) |           | Speedshift / 2 / 2                                    |
| Max. travel speed   |           | 40 km/h   |
| Zugkraft  |           | 9200 daN  |
| Parkbremse  |           | Automatische negative Parkbremse                      |
| Feststellbremse   |           | Ölbad Lamellenbremsen an den Vorder- und Hinterachsen |
| Leistung  |           |   |
| Steigfähigkeit - beladen / unbeladen                                  |           | 32.40 % / 41.40 %                                     |
| Hydraulisch   |           |   |
| Pumpenart   |           | Verstellpumpe   |
| Hydraulikfördermenge  |           | 185 l/min   |
| Hydraulikdruck  |           | 350 bar   |
| Tankkapazität   |           |   |
| Motoröl   |           | 13 l  |
| Fassungsvermögen des Kraftstofftanks                                  |           | 320 l   |
| Abgasnachbehandlung für Diesel (AdBlue®)                              |           | 24 l  |
| Lärm und Vibrationen  |           |   |
| Geräuschpegel im Fahrerstand (LpA)                                    |           | 67 dB   |
| Umgebungsgeräusch (LwA)   |           | 108 dB  |
| Schwingungsbelastung Hand/Arm   |           | < 2.50 m/s²   |
| Sonstiges   |           |   |
| Lenkräder (vorne / hinten)  |           | 2 / 2   |
| Steuerungen   |           | 2 Joysticks   |
| Sicherheit Zulassung der Kabine                                       |           | Kabine ROPS - FOPS Stufe 2                            |
| Anbaugeräte Erkennungssystem (E-Reco)                                 |           | Standard  |

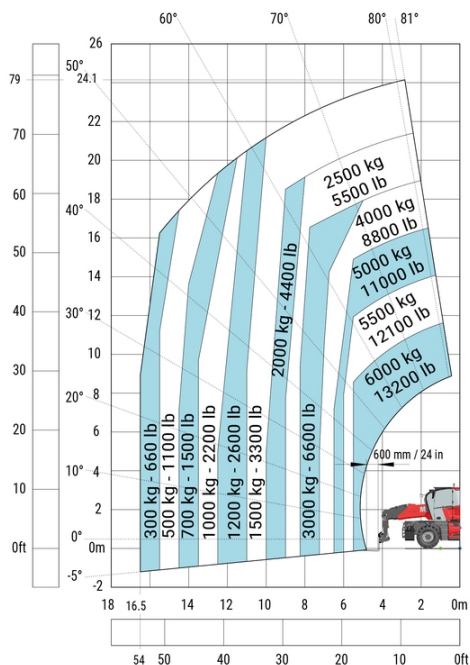
# MRT 2570 - Maßzeichnung



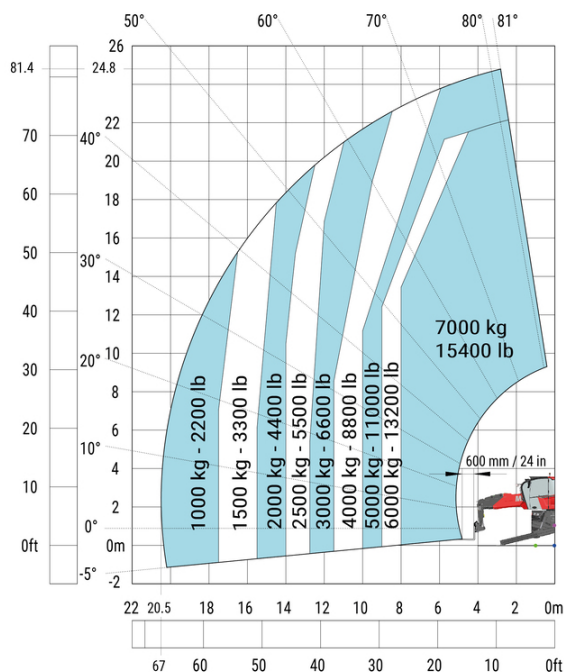
| Sonstige Daten                                   |     | Metrisch |
|--|-----|----------|
| Länge des Rahmens                                | l14 | 5.92 m   |
| Radstand   | y   | 3.25 m   |
| Bodenfreiheit Maschine                           | m4  | 0.38 m   |
| Gegengewicht Versatz (Oberwagen bei 90°)         | a7  | 3.45 m   |
| Kippwinkel                                       | a4  | 12°      |
| Schüttwinkel                                     | a5  | 110°     |
| Gesamtlänge mit Stabilisatoren                   | l12 | 5.62 m   |
| Wenderadius (über Räder)                         | Wa1 | 4.63 m   |
| Gesamtbreite, Stabilisatoren ausgefahren         | b7  | 6.04 m   |
| Gesamthöhe                                       | h17 | 3.10 m   |
| Niveausgleich Regler                             | a9  | +/- 7°   |
| Bodenfreiheit unter den Vorderreifen auf Stützen | m5  | 0.40 m   |

# MRT 2570 - Traglasttabellen

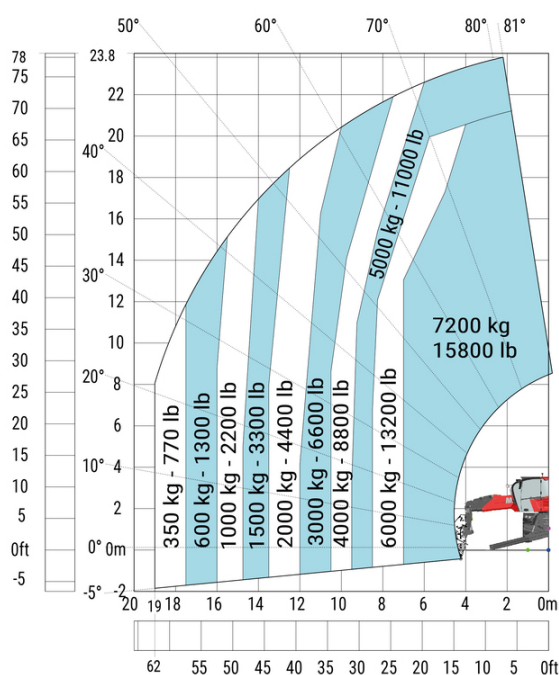
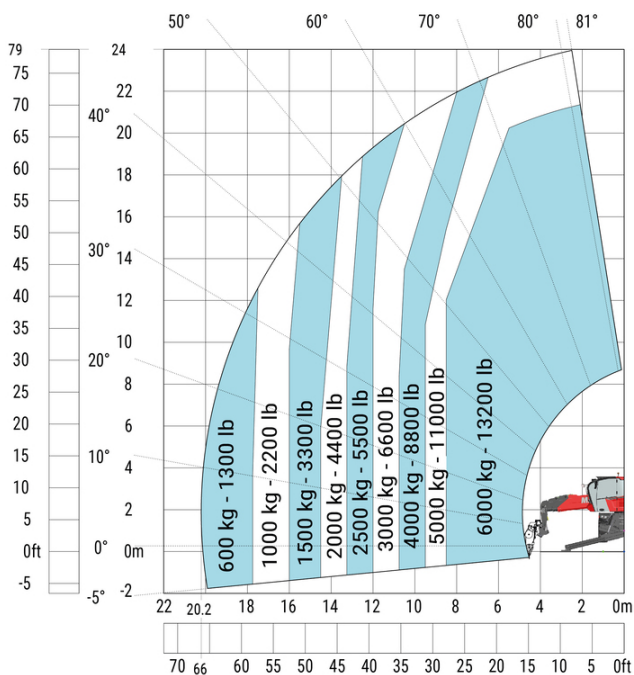
Maschine auf Rädern mit Gabelzinken



Drehung mit abgesenkten Stützen mit Gabeln

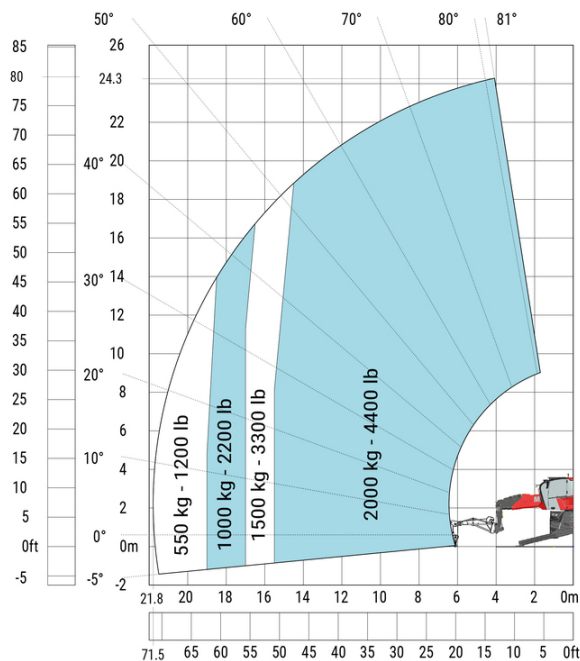
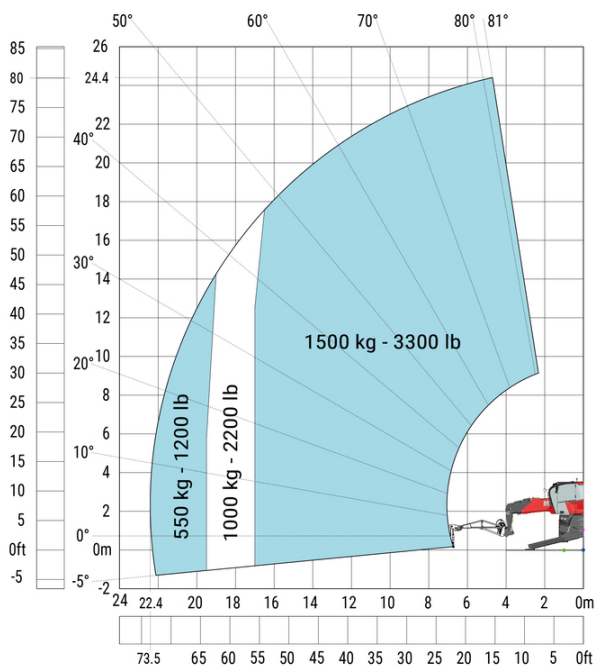


Machine on lowered stabilisers with winch 6000 kg (Metric) Machine on lowered stabilisers with winch 7200 kg (metric)

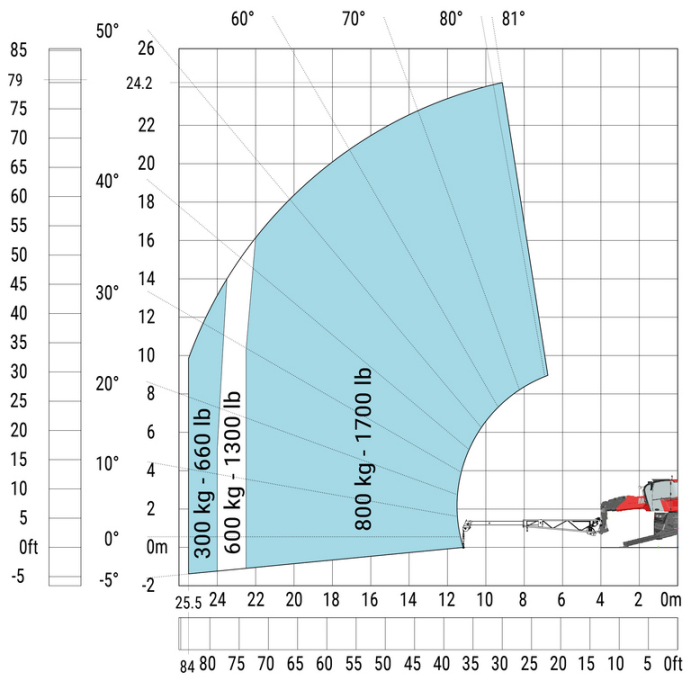


Drehung an abgesenkten Stützen mit 1500 kg Ausleger

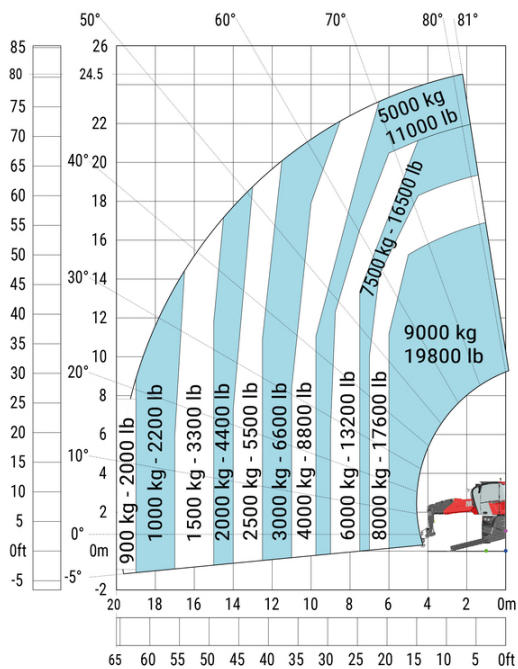
Drehung mit abgelassenen Stützen und 2 to jib (Metric)



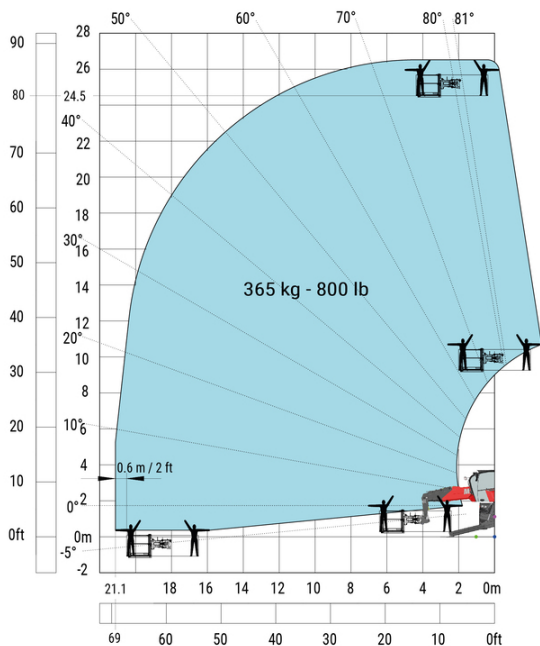
Machine on lowered stabilisers with extensible jib with winch (Metric)



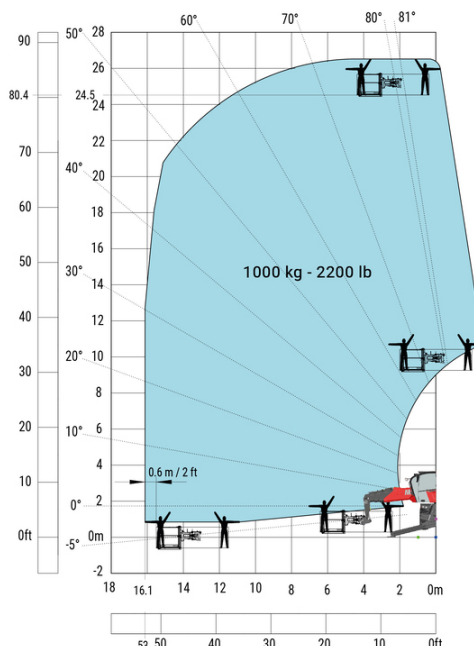
Machine on lowered stabilisers with hook 9000 kg (Metric)



Drehung an abgesehenen Stützen mit 365 kg Arbeitskorb



Drehung an abgesehenen Stützen mit 1000 kg Arbeitskorb



**Hauptsitz**

B.P. 249 - 430 rue de l'Aubinière

44150 Ancenis Cedex - France

Tel: +33 (0)2 40 09 10 11 - Fax: +33 (0)2 40 09 10 97

[www.manitou.com](http://www.manitou.com)

Diese Publikation enthält eine Beschreibung der Konfigurationsvarianten und Optionen für Manitou-Produkte, die je nach Ausstattung unterschiedlich sein können. Die in dieser Broschüre vorgestellten Ausstattungen können Teil einer Serie, als Option erhältlich oder je nach Ausführung nicht verfügbar sein. Manitou behält sich das Recht vor, die beschriebenen und dargestellten Spezifikationen jederzeit und ohne Vorankündigung zu ändern. Die angegebenen Spezifikationen sind für den Hersteller nicht bindend. Für weitere Einzelheiten wenden Sie sich bitte an Ihren Manitou-Händler. Es handelt sich nicht um ein vertraglich bindendes Dokument. Die Darstellung der Produkte ist vertraglich nicht bindend. Die Liste der Spezifikationen ist nicht vollständig. Die Logos sowie die visuelle Identität des Unternehmens sind Eigentum von Manitou und dürfen nicht ohne Genehmigung verwendet werden. Alle Rechte vorbehalten. Die in dieser Broschüre enthaltenen Fotos und Diagramme werden nur zu Anschauungs- und Informationszwecken zur Verfügung gestellt.

MANITOU BF SA - Gesellschaft mit beschränkter Haftung mit Verwaltungsrat - Aktienkapital: 39 668 399 Euro - 857 802 508 RCS Nantes