

Technische fiche :

# MRT 2570

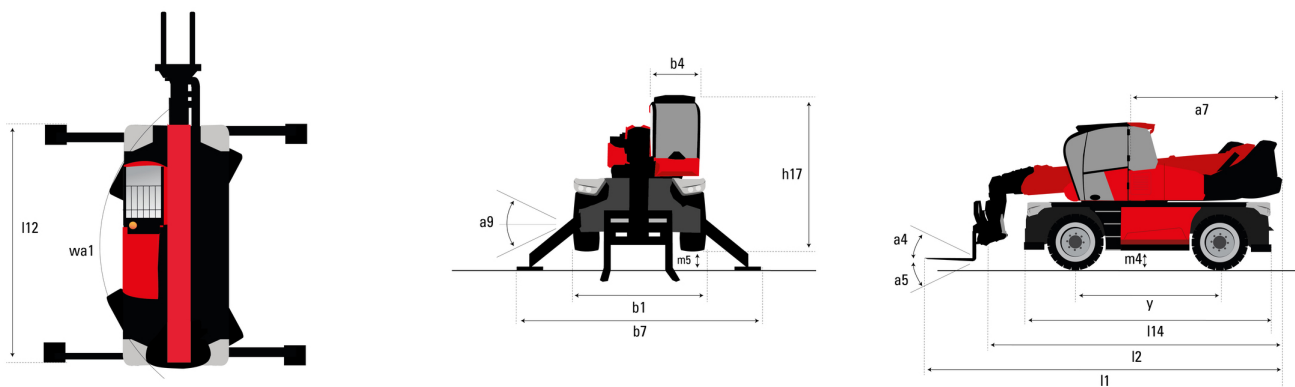
**VISION +**



 **MANITOU**  
HANDLING YOUR WORLD

Hoedanigheid		Metrisch
Max. capaciteit		7000 kg
Max. hijshoogte		24.80 m
Max. bereik		20.50 m
Gewicht en afmetingen		
Overall length (with forks)	l1	8.87 m
Lengte tot voorzijde van de vorken	l2	7.67 m
Totale breedte	b1	2.50 m
Totale hoogte	h17	3.10 m
Totale breedte cabine	b4	0.96 m
Bodemvrijheid machine	m4	0.38 m
Wielbasis (y)	y	3.25 m
Graafhoek	a4	12 °
Storhoek	a5	110 °
Rotatie bovenwagen		360 °
Gewicht		21300 kg
Lengte vorken / Breedte vorken / Vorkgedeelte	l / e / s	1200 mm x 125 mm x 60 mm
Banden		
Modellen banden		445/65 R22,5
Aandrijfwielen (voor / achter)		2 / 2
Steering mode		2 wheel steer, 4 wheel steer, Crab mode
Stabilisatoren		
Stabilizers Type		Telescopic Duplex
Bedieningselementen met stabilisatoren		Bediening stabilisatoren individueel of gelijktijdig
Motor		
Merk		Yanmar
Motomom		Stage V / Tier 4
Motomodel		4TN107FTT-6SMU1
I.C. Motorvermogen / Vermogen		173 Hp / 127 kW
Max. koppel / Engine rotation (min)		805 Nm @ 1500 rpm
Aantal cilinders - Capaciteit van cilinders		4 - 4567 cm³
Motorkoelingsysteem		Waterkoeling
Elektrisch circuit		
Number of batteries / Batterij		2 x 12 V
12V Batterij capaciteit		120 Ah
Battery starting current		(EN)850 A
Transmissie		
Type		Hydrostatisch
Versnellingsbak / Aantal versnellingen (vooruit) / Aantal versnellingen (achteruit)		Speedshift / 2 / 2
Max. travel speed		40 km/h
Trekkracht		9200 daN
Handrem		Automatische negatieve parkeerrem
Bedrijfsrem		Oil-immersed multi-discs braking on front & rear axles
Prestatie		
Hellingvermogen - belast / onbelast		32.40 % / 41.40 %
Hydraulisch		
Pomptype		Lastafhankelijke pomp
Hydraulisch debiet		172 l/min
Hydraulische druk		350 bar
Tankinhoud		
Motorolie		13 l
Inhoud brandstoftank		320 l
Dieselluitlaatvloeistof (type AdBlue®)		24 l
Geluid en trillingen		
Lawaai op de bestuurdersplaats (LpA)		67 dB
Lawaai in de omgeving (LwA)		108 dB
Trillingen op het geheel handen/armen		< 2.50 m/s²
Diverse		
Stuurwielen (voor / achter)		2 / 2
Commando's		2 Joysticks
Certificering cabine		ROPS - FOPS level 2 cab
Attachment recognition system (E-Reco)		Standard

# MRT 2570 - Tekening met afmetingen



Andere gegevens		Metrisch
Lengte van frame	l14	5.92 m
Wielbasis (y)	y	3.25 m
Bodemvrijheid machine	m4	0.38 m
Verstelling tegengewicht (bovenwagen aan 90°)	a7	3.45 m
Graafhoek	a4	12°
Storhoek	a5	110°
Totale lengte aan de stabilisators	l12	5.62 m
Draaistraal (buitenkant wielen)	Wa1	4.63 m
Totale breedte uitgeschoven stabilisatoren	b7	6.04 m
Totale hoogte	h17	3.10 m
Framevlakstellingscorrector	a9	+/- 7°
Ground clearance under front tires on stabilizers	m5	0.40 m

# MRT 2570 - Lastendiagram

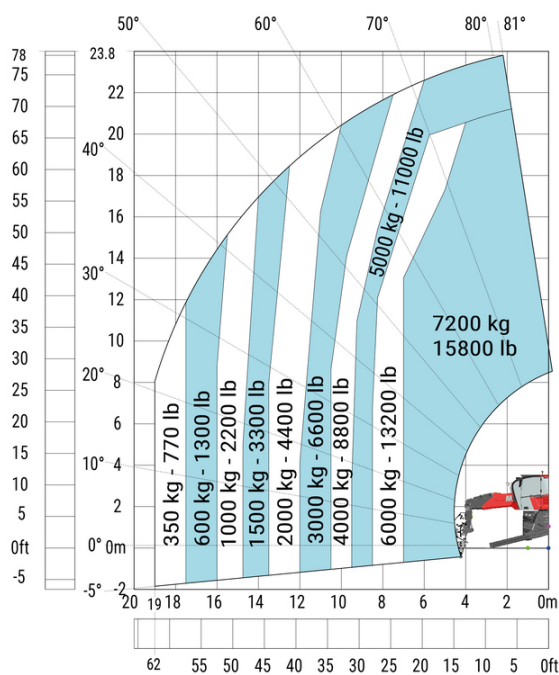
Machine op banden met vorken



Rotatie op verlaagde stabilisatoren met vorken

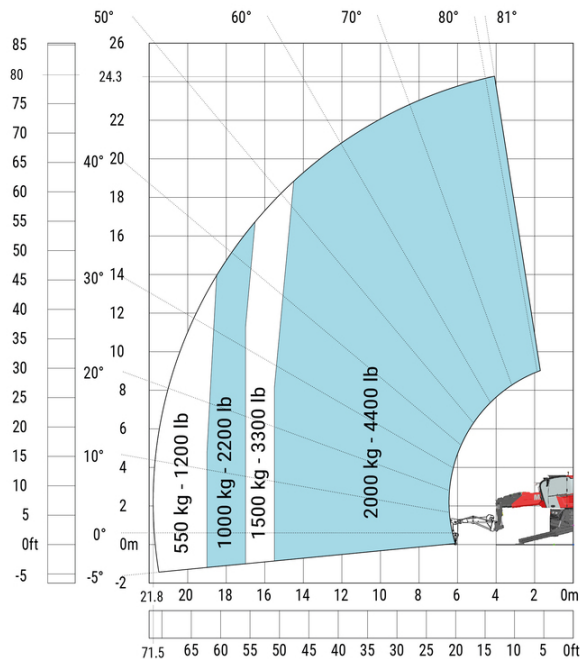
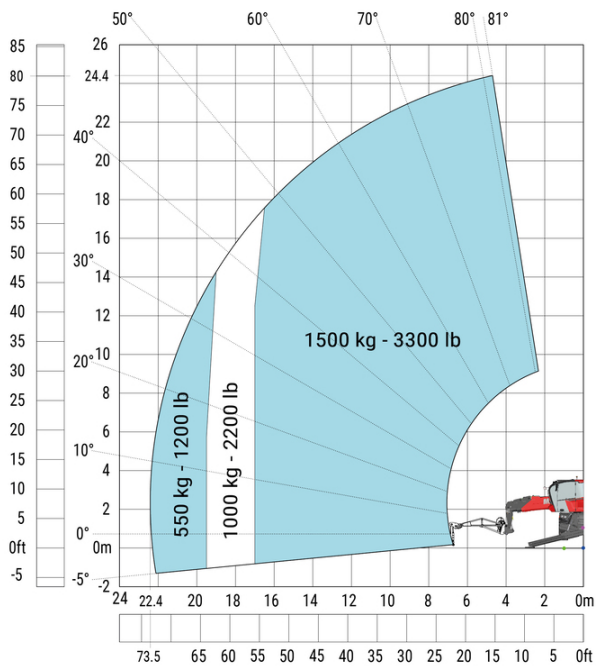


Machine on lowered stabilisers with winch 6000 kg (Metric) Machine on lowered stabilisers with winch 7200 kg (metric)



Rotatie op verlaagde stabilisatoren met 1500 kg giek

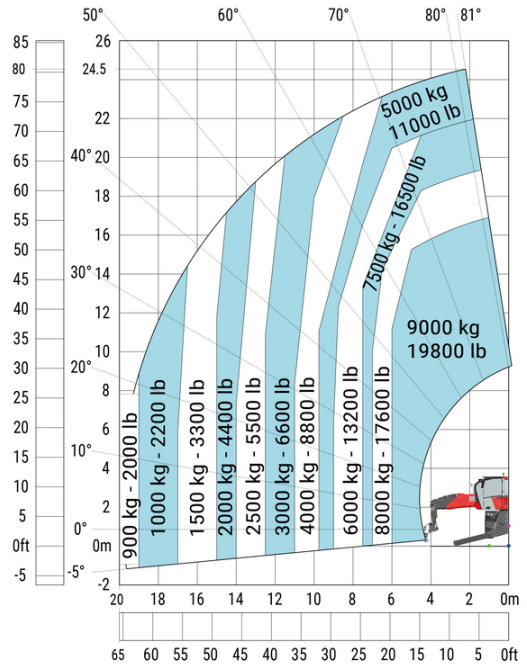
Machine on lowered stabilisers with 2000 kg jib (Metric)



Machine on lowered stabilisers with extensible jib with winch (Metric)



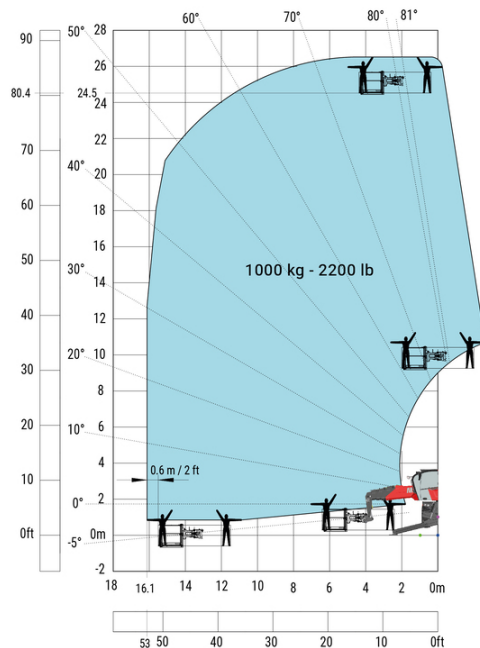
Machine on lowered stabilisers with hook 9000 kg (Metric)



Rotatie op verlaagde stabilisatoren met 365 kg platform



Rotatie op verlaagde stabilisatoren met 1000 kg platform





 **MANITOU**  
**HANDLING YOUR WORLD**

**Hoofdkantoor**

B.P. 249 - 430 rue de l'Aubinière

44150 Ancenis Cedex - Frankrijk

Tel.: 00 33 (0)2 40 09 10 11 - Fax: 00 33 (0)2 40 09 10 97

[www.manitou.com](http://www.manitou.com)



Deze brochure beschrijft versies en configuratie-opties voor Manitou-producten die met verschillende apparatuur kunnen worden uitgerust. De uitrusting die in deze brochure wordt beschreven, kan standaard, optioneel of niet leverbaar zijn, afhankelijk van de uitvoering. Manitou behoudt zich het recht voor om de weergegeven en beschreven specificaties op elk moment en zonder kennisgeving vooraf te wijzigen. De fabrikant is niet aansprakelijk voor de gegeven specificaties. Neem voor meer informatie contact op met uw Manitou-dealer. Niet-contractueel document. De productbeschrijvingen kunnen afwijken van de werkelijke producten. De lijst met specificaties is niet allesomvattend. De logo's en visuele identiteit van het bedrijf zijn eigendom van Manitou en mogen niet zonder toestemming worden gebruikt. Alle rechten voorbehouden. De foto's en diagrammen in deze brochure zijn uitsluitend bedoeld voor raadpleging en informatie.

MANITOU BF SA - Naamloze vennootschap met raad van bestuur - Aandeelkapitaal: 39.668.399 euro - 857 802 508 RCS Nantes