

Ficha técnica :

MRT 2570

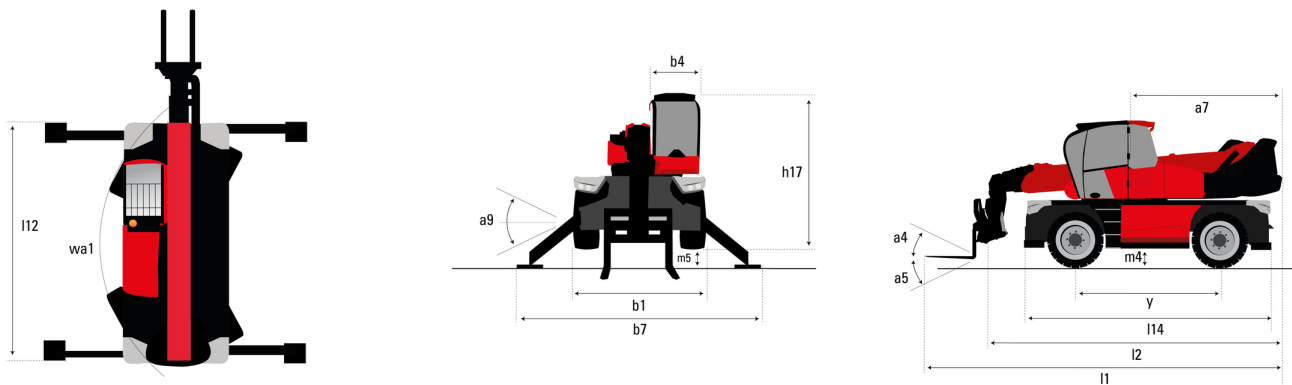
VISION +



 **MANITOU**
HANDLING YOUR WORLD

| Capacidade | | Métrico |
|---|-----------|--|
| Capacidade máx. | | 7000 kg |
| Altura de elevação máx. | | 24.80 m |
| Alcance máx. | | 20.50 m |
| Peso e dimensões | | |
| Comprimento total (com garfos) | l1 | 8.87 m |
| Comprimento até à face dos garfos | l2 | 7.67 m |
| Largura total | b1 | 2.50 m |
| Altura total | h17 | 3.10 m |
| Largura total da cabina | b4 | 0.96 m |
| Distância ao solo | m4 | 0.38 m |
| Distância entre eixos | y | 3.25 m |
| Ângulo de inclinação | a4 | 12 ° |
| Ângulo de descarga | a5 | 110 ° |
| Rotação da torreta | | 360 ° |
| Peso | | 21300 kg |
| Comprimento dos garfos / Largura dos garfos / Secção do garfo | l / e / s | 1200 mm x 125 mm x 60 mm |
| Pneus | | |
| Pneus standard | | 445/65 R22,5 |
| Rodas de tração (dianteira / traseira) | | 2 / 2 |
| Modo de direção | | Direção de 2 rodas, Direção de 4 rodas, Modo caranguejo |
| Estabilizadores | | |
| Tipo de estabilizadores | | Telescópico Duplex |
| Comandos com estabilizadores | | Comandos dos estabilizadores individuais ou simultâneos |
| Motor | | |
| Marca do motor | | Yanmar |
| Norma do motor | | Stage V / Tier 4 |
| Modelo do motor | | 4TN107FTT-6SMU1 |
| Potência nominal do motor / Potência | | 173 Hp / 127 kW |
| Binário máx. / Engine rotation (min) | | 805 Nm @ 1500 rpm |
| Número de cilindros - Capacidade dos cilindros | | 4 - 4567 cm³ |
| Sistema de refrigeração do motor | | Arrefecimento por água |
| Circuito elétrico | | |
| Número de baterias / Bateria | | 2 x 12 V |
| 12V Capacidade de carga | | 120 Ah |
| Battery starting current | | (EN)850 A |
| Transmissão | | |
| Tipo de transmissão | | Hidroestático |
| Caixa de velocidades / Número de velocidades (para a frente) / Número de velocidades (marcha-atrás) | | Speedshift / 2 / 2 |
| Velocidade máxima de deslocação | | 40 km/h |
| Esforço de tração | | 9200 daN |
| Travão de estacionamento | | Travão de mão automático negativo |
| Travão de serviço | | Travões multidiscos imersos em óleo nos eixos dianteiro e traseiro |
| Atuação | | |
| Rampa admissível - com carga / sem carga | | 32.40 % / 41.40 % |
| Hidráulico | | |
| Tipo de bomba hidráulica | | Bomba de cilindrada variável |
| Débito hidráulico | | 185 l/min |
| Pressão hidráulica | | 350 bar |
| Capacidade do tanque | | |
| Óleo do motor | | 13 l |
| Capacidade do depósito de combustível | | 320 l |
| Fluido de Exaustão Diesel (tipo AdBlue®) | | 24 l |
| Ruído e vibração | | |
| Ruído no posto de condução (LpA) | | 67 dB |
| Ruído ambiente (LwA) | | 108 dB |
| Vibração em mãos e braços | | < 2.50 m/s² |
| Diversos | | |
| Rodas direcionais (dianteira / traseira) | | 2 / 2 |
| Comandos | | 2 joysticks |
| Homologação segurança da cabina | | Cabina ROPS - FOPS nível 2 |
| Sistema de reconhecimento dos acessórios (E-Reco) | | standard |

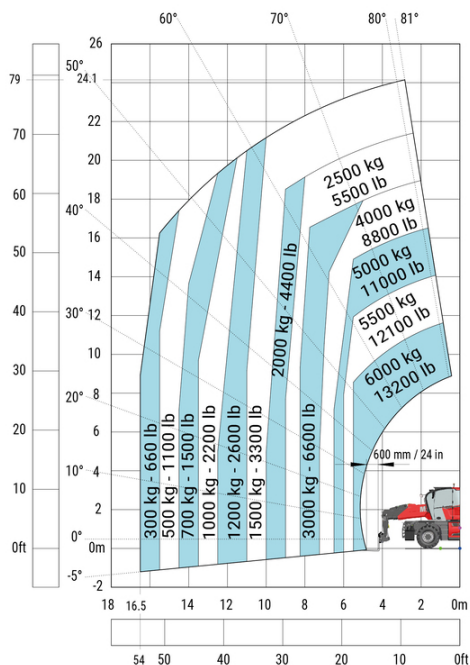
MRT 2570 - Esquemas dimensionais



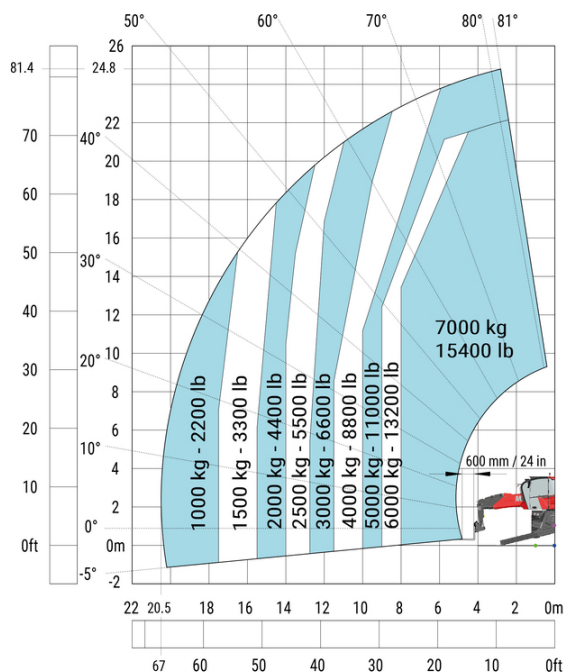
| Outros dados | | Métrico |
|--|-----|---------|
| Comprimento do chassis | l14 | 5.92 m |
| Distância entre eixos | y | 3.25 m |
| Distância ao solo | m4 | 0.38 m |
| Desvio do contrapeso (torre a 90 °) | a7 | 3.45 m |
| Ângulo de inclinação | a4 | 12 ° |
| Ângulo de descarga | a5 | 110 ° |
| Comprimento total nos estabilizadores | l12 | 5.62 m |
| Raio de viragem exterior (exterior rodas) | Wa1 | 4.63 m |
| Largura total com estabilizadores abertos | b7 | 6.04 m |
| Altura total | h17 | 3.10 m |
| Corretor de nível | a9 | +/- 7 ° |
| Distância ao solo sob os pneus dianteiros, sobre estabilizadores | m5 | 0.45 m |

MRT 2570 - Diagramas de carga

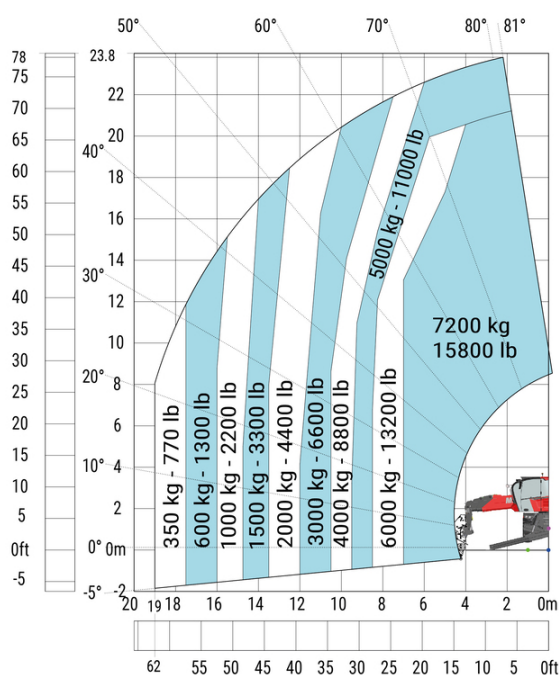
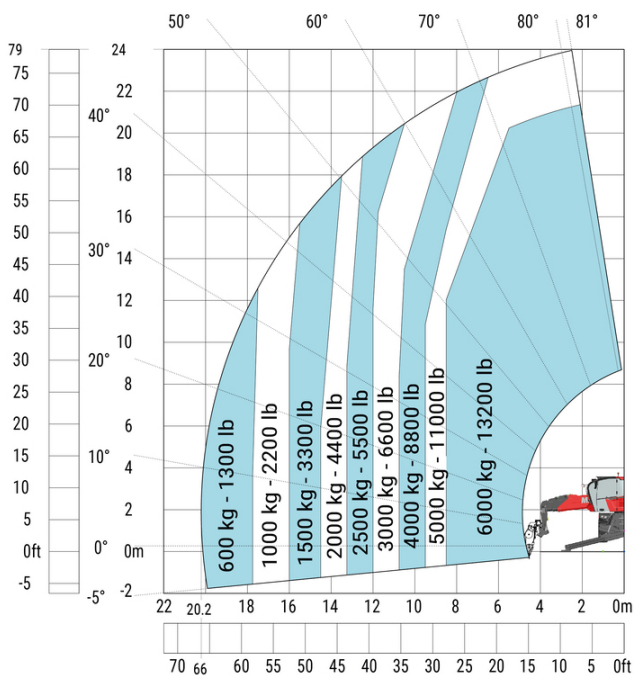
Máquina sobre rodas com garfos



Machine on lowered stabilisers with forks Metric

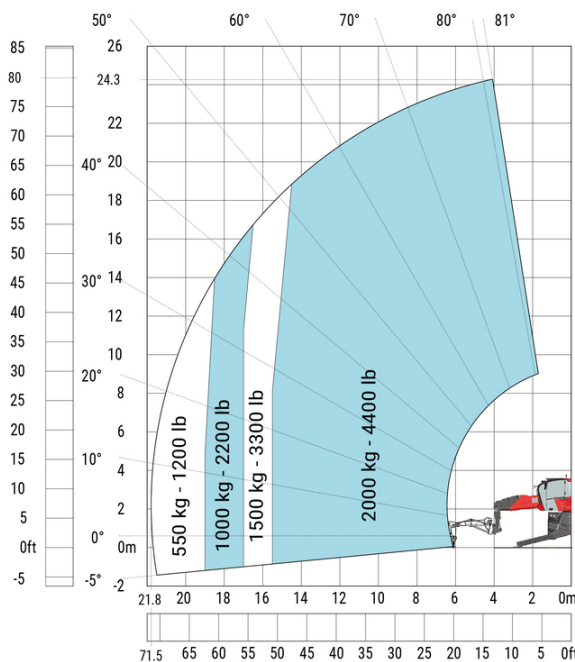
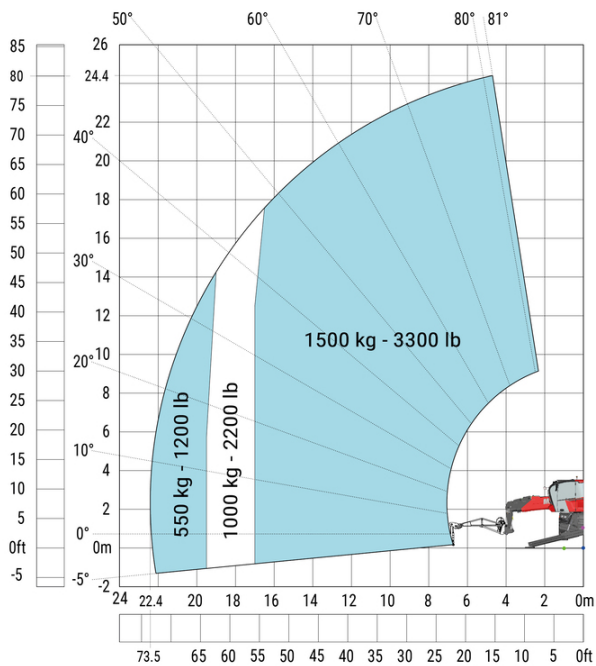


Machine on lowered stabilisers with winch 6000 kg (Metric) Machine on lowered stabilisers with winch 7200 kg (metric)

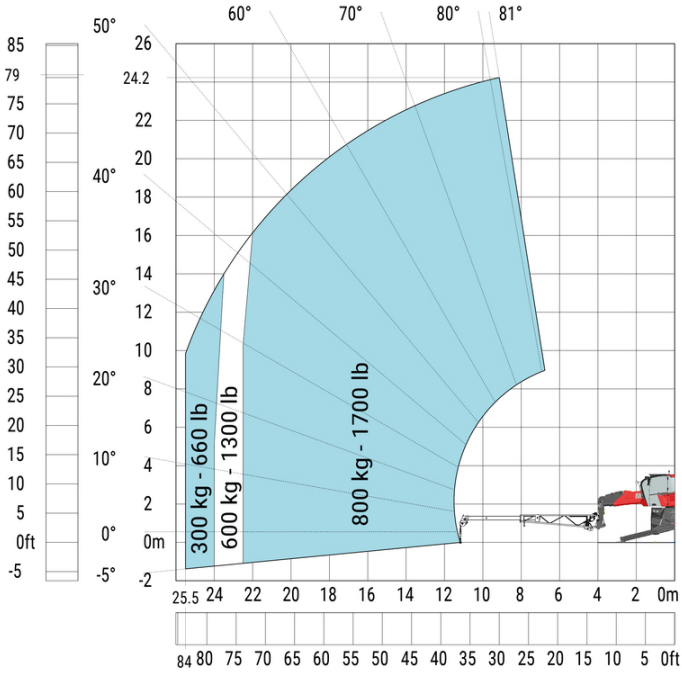


Machine on lowered stabilisers with 1500 kg jib Metric

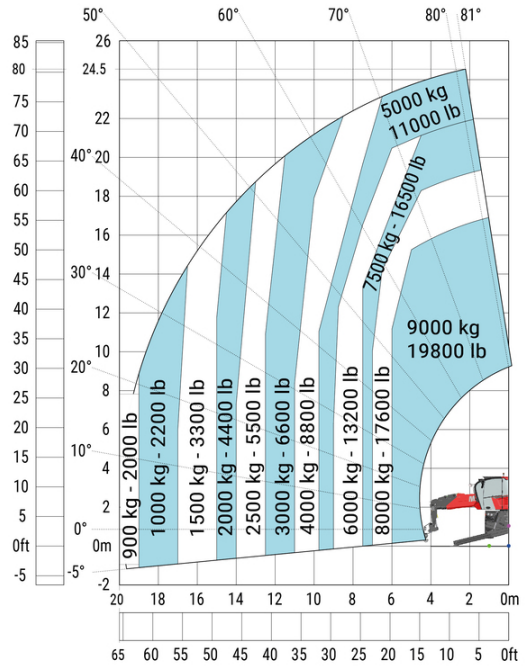
Rotação sobre estabilizadores com extensão (Potence) de 2000 kg (Métrico)



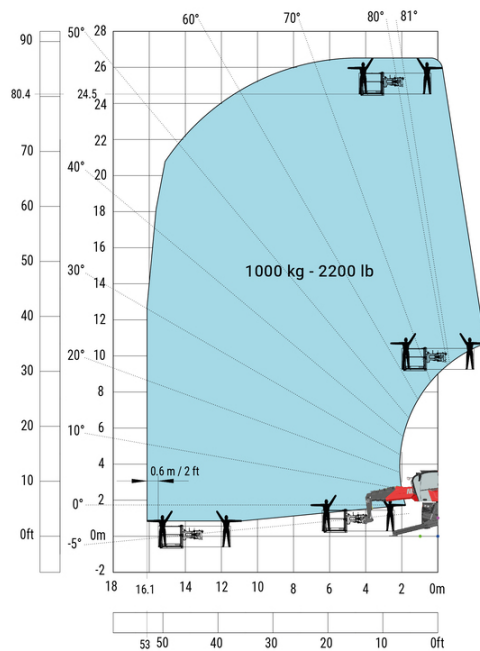
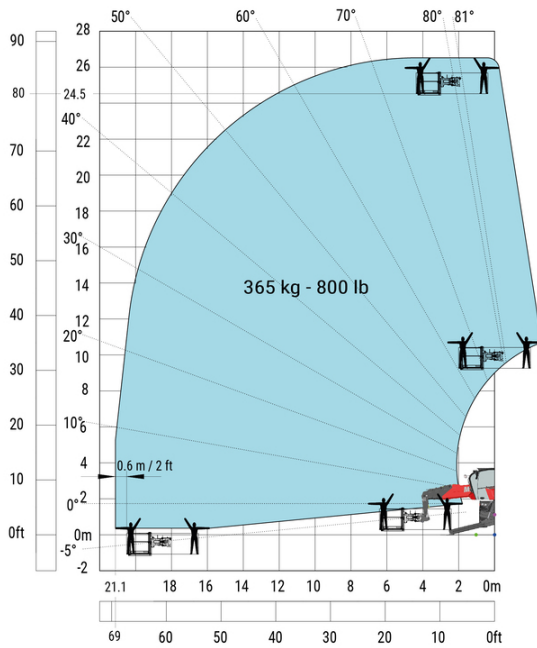
Machine on lowered stabilisers with extensible jib with winch (Metric)



Machine on lowered stabilisers with hook 9000 kg (Metric)



Machine on lowered stabilisers with 365 kg platform Metric Machine on lowered stabilisers with 1000 kg platform Metric





 **MANITOU**
HANDLING YOUR WORLD

Sede Central

B.P. 249 - 430 rue de l'Aubinière

44150 Ancenis Cedex - France

Tél. : 00 33 (0)2 40 09 10 11 - Fax : 00 33 (0)2 40 09 10 97

www.manitou.com



Esta publicação apresenta uma descrição das versões e possibilidades de configuração dos produtos Manitou que podem possuir equipamentos diferentes. Os equipamentos apresentados nesta brochura podem ser de série, opcionais ou não estarem disponíveis consoante as versões. A Manitou reserva-se o direito de modificar, em qualquer momento e sem pré-aviso, as especificações descritas e representadas. As especificações referidas não comprometem o fabricante. Para mais informações, contacte o seu concessionário Manitou. Documento não contratual. A apresentação e as imagens dos produtos não são contratuais. Os logótipos, assim como a identidade visual da empresa, são propriedade da Manitou e não podem ser utilizados sem autorização. Todos os direitos reservados. As fotografias e os esquemas contidos na presente brochura só são fornecidos para fins de consulta e a título indicativo.

Manitou BF SA - Sociedade anónima com conselho de administração - Capital social: 39 668 399 Euros - 857 802 508 RCS Nantes