

Technisches Datenblatt :

# MRT 3570

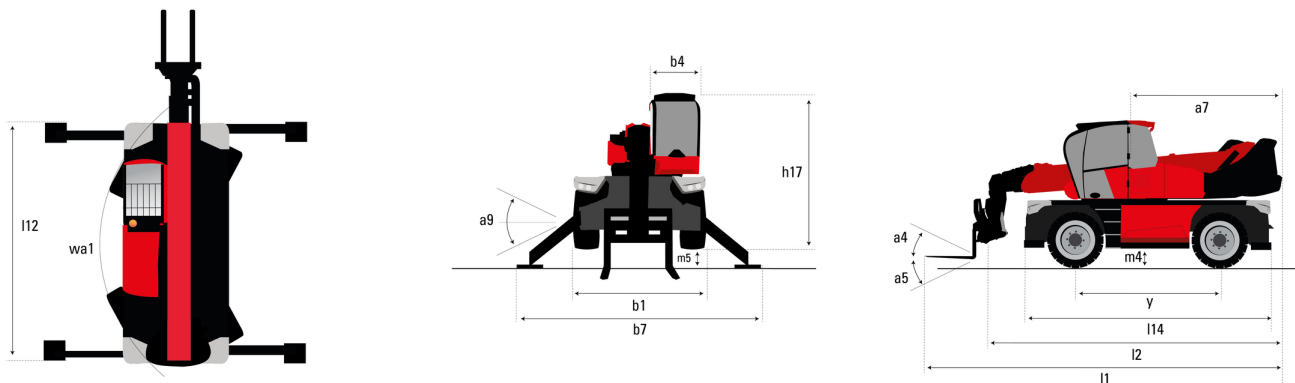
**VISION +**



 **MANITOU**  
HANDLING YOUR WORLD

Kapazität		Metrisch
Max. Tragkraft	Q	7000 kg
Max. Hubhöhe		34.70 m
Max. Reichweite		28 m
Gewicht und Abmessungen		
Overall length (with forks)	l1	10.06 m
Länge bis zur Vorderseite der Gabeln	l2	8.86 m
Gesamtbreite	b1	2.50 m
Gesamthöhe	h17	3.26 m
Gesamtbreite der Kabine	b4	0.96 m
Äußerer Wenderadius (über Reifen)	Wa1	5.06 m
Bodenfreiheit	m4	0.44 m
Radstand	y	3.75 m
Aufwärtsneigewinkel	a4	13 °
Abwärtsneigewinkel	a5	108 °
Schwenkbereich der Bühne		360 °
Gewicht		23800 kg
Gabeln Länge / Gabeln Breite / Gabelquerschnitt	l / e / s	1200 mm x 125 mm x 60 mm
Reifen		
Reifenmodelle		ASCENSO - WL8550 - 17.5-25
Antriebsräder (vorne / hinten)		2 / 2
Steering mode		2-rad Lenkung, 4-rad Lenkung, Krebsgang
Stützen		
Stabilizers Type		Telescopic Triplex
Steuerung mit Stützen		Stützenbefehle einzeln oder gleichzeitig
Motor		
Marke		Yanmar
Motomom		Stage V, Tier 4
Motormodell		4TN107FTT-6SMU2
Motorleistung (PS / kW)		211 Hp / 155 kW
Max. Drehmoment / Engine rotation (min)		805 Nm @ 1500 rpm
Zylinderzahl - Tragfähigkeit der Zylinder		4 - 4567 cm³
Motor Kühlsystem (wassergekühlt)		Wasserkühlung
Elektrischer Schaltkreis		
Number of batteries / Batterie		2 x 12 V
12V Battery capacity		120 Ah
Battery starting current		(EN)850 A
Getriebe		
Typ		Hydrostatic with CVT
Max. travel speed		40 km/h
Zugkraft		9300 daN
Festsstellbremse		Automatische negative Parkbremse
Betriebsbremse		Oil-immersed multi-discs braking on front & rear axles
Leistung		
Steigfähigkeit - beladen / unbeladen		29 % / 38.70 %
Hydraulisch		
Typ Hydraulikpumpe		Verstellpumpe
Hydraulikfluss		172 l/min
Hydraulikfördermenge - Hydraulikdruck		350 bar
Tankkapazität		
Motoröl		13 l
Kraftstoff		320 l
Abgasnachbehandlung für Diesel (Typ AdBlue®)		24 l
Lärm und Vibrationen		
Innenschallpegel (lpa)		68 dB
Umgebungsgeräusch (LwA)		109 dB
Vibrationswert an Händen/Armen		< 2.50 m/s²
Sonstiges		
Lenkräder (vorne / hinten)		2 / 2
Steuerungen		2 Joysticks
Kabinen-Zertifizierung		ROPS - FOPS Stufe 2 Kabine
Attachment recognition system (E-Reco)		Standard

# MRT 3570 - Maßzeichnung



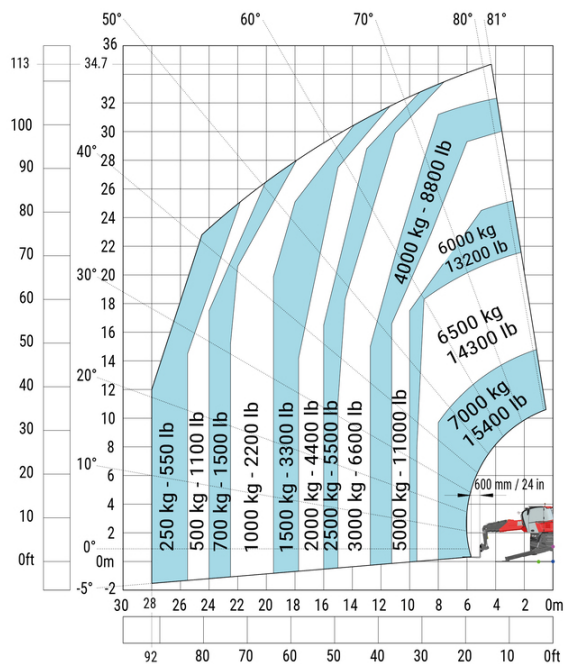
Andere Daten		Metrisch
Länge des Rahmens	l14	6.80 m
Gegengewicht Versatz (Oberwagen bei 90°)	a7	3.75 m
Gesamtbreite mit Stützen	l12	6.50 m
Gesamtbreite mit ausgefahrenen Stützen	b7	7.42 m
Niveausgleich Regler	a9	+/- 8°
Ground clearance under front tires on stabilizers	m5	0.40 m

# MRT 3570 - Lastdiagramm

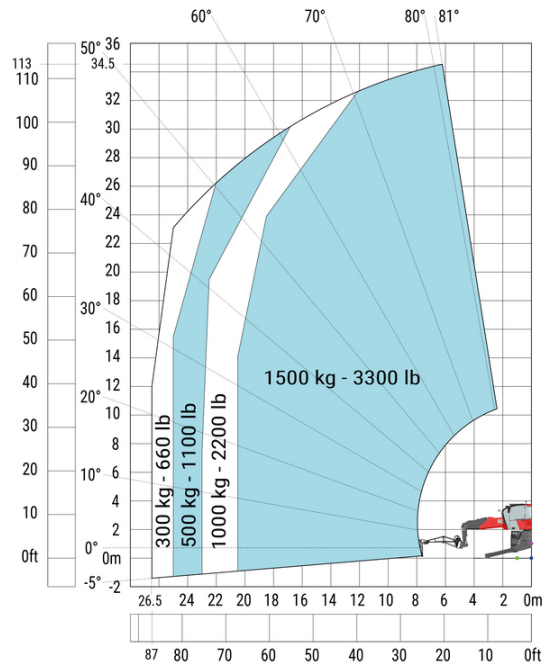
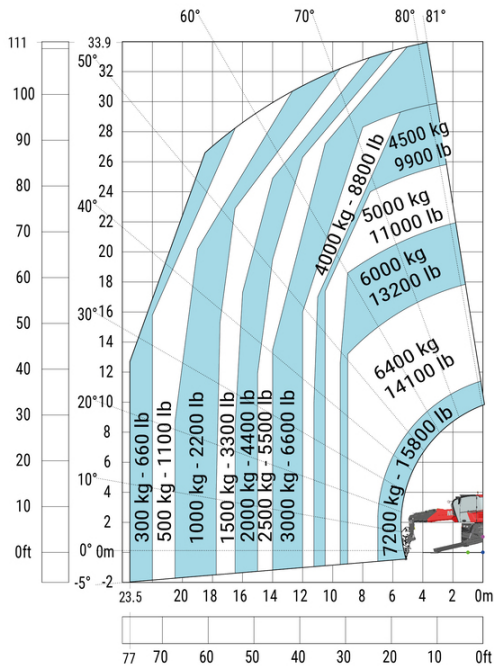
Maschine auf Rädern mit Gabelzinken



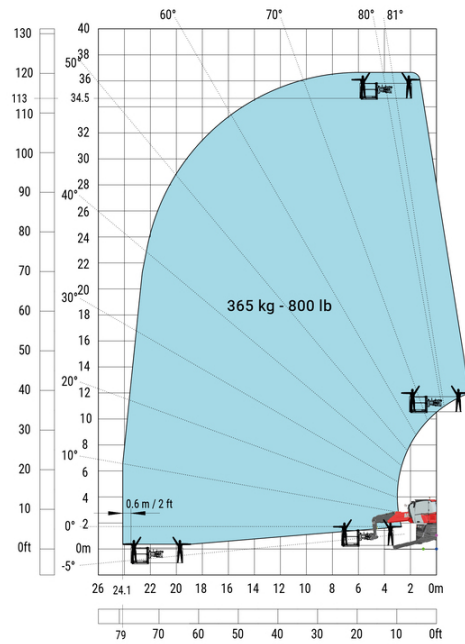
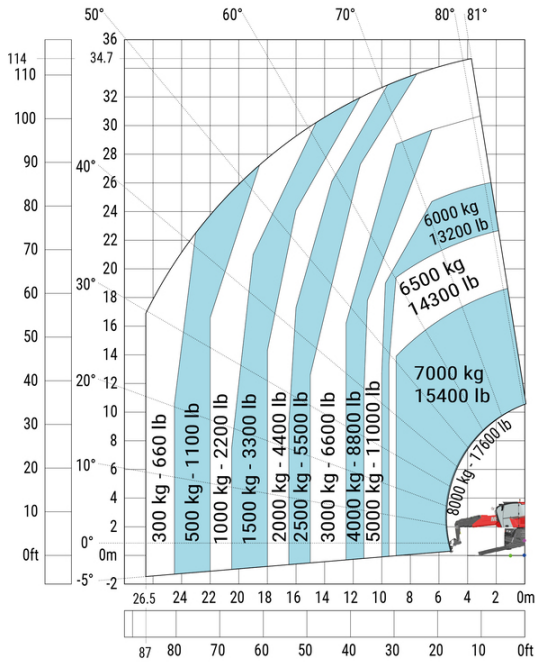
Drehung auf abgesenkten Stützen mit Gabeln



Machine on lowered stabilisers with winch 7200 kg (metric) Drehung auf abgeseenkten Stützen mit 1500 kg-Krausleger



Machine on lowered stabilisers with hook 9000 kg (Metric) Drehung auf abgeseenkten Stützen mit 365 kg-Plattform



# Drehung auf abgesenkten Stützen mit 3D positiv



**Hauptsitz**

B.P. 249 - 430 rue de l'Aubinière  
44150 Ancenis Cedex - France

Tel: +33 (0)2 40 09 10 11 - Fax: +33 (0)2 40 09 10 97

[www.manitou.com](http://www.manitou.com)



In vorliegender Broschüre sind die Versionen und Konfigurationsoptionen für Manitou-Produkte beschrieben, die mit unterschiedlicher Ausrüstung ausgestattet werden können. Bei der in der Broschüre beschriebenen Ausrüstung kann es sich um Standard- oder Sonderausrüstung handeln oder um Ausrüstung, die für bestimmte Versionen nicht erhältlich ist. Manitou behält sich das Recht vor, jederzeit unangekündigte Änderungen an den gezeigten und beschriebenen Spezifikationen vorzunehmen. Der Hersteller haftet nicht für die angegebenen Spezifikationen. Für weitere Informationen wenden Sie sich bitte an Ihren Manitou-Händler. Dokument ohne Gewähr. Die Produktbeschreibungen können vom eigentlichen Produkt abweichen. Die Auflistung der Spezifikationen erhebt keinen Anspruch auf Vollständigkeit. Logos und visuelle Identität des Unternehmens sind Eigentum von Manitou und dürfen nicht ohne Genehmigung verwendet werden. Alle Rechte vorbehalten. Die in dieser Broschüre gezeigten Fotos und Abbildungen dienen lediglich Informationszwecken. MANITOU BF SA - Aktiengesellschaft mit Vorstand - Aktienkapital: 39 668 399 Euro - 857 802 508 Handelsregister (RCS) Nantes