

Technisches Datenblatt :

MRT 3570

VISION +



 **MANITOU**
HANDLING YOUR WORLD

| Kapazität | | Metrisch |
|---|-----------|---|
| Max. Tragkraft | Q | 7000 kg |
| Max. Hubhöhe | | 34.70 m |
| Max. Reichweite | | 28 m |
| Gewicht und Reifengröße | | |
| Gesamtlänge mit Gabeln | l1 | 10.06 m |
| Länge bis zur Vorderseite der Gabeln | l2 | 8.86 m |
| Gesamtbreite | b1 | 2.50 m |
| Gesamthöhe | h17 | 3.26 m |
| Gesamtbreite der Kabine | b4 | 0.96 m |
| Wenderadius (über Räder) | Wa1 | 5.06 m |
| Bodenfreiheit | m4 | 0.44 m |
| Radstand | y | 3.75 m |
| Aufwärtsneigewinkel | a4 | 13 ° |
| Abwärtsneigewinkel | a5 | 108 ° |
| Drehung des Oberwagens | | 360 ° |
| Gewicht | | 23800 kg |
| Gabeln Länge / Gabeln Breite / Gabelquerschnitt | l / e / s | 1200 mm x 125 mm x 60 mm |
| Reifen | | |
| Reifenmodelle | | ASCENSO - WL8550 - 17.5-25 |
| Antriebsräder (vorne / hinten) | | 2 / 2 |
| Lenkart | | 2-rad Lenkung, 4-rad Lenkung, Krebsgang |
| Stützen | | |
| Typ Abstützung | | Abstützung Teleskop Triplex |
| Steuerung mit Stützen | | Stützenbefehle einzeln oder gleichzeitig |
| Motor | | |
| Hersteller | | Yanmar |
| Motomom | | Stage V, Tier 4 |
| Motormodell | | 4TN107FTT-6SMU2 |
| Motorleistung (PS / kW) | | 211 Hp / 155 kW |
| Max. Drehmoment / Motordrehzahl (min) | | 805 Nm @ 1500 rpm |
| Zylinderzahl - Tragfähigkeit der Zylinder | | 4 - 4567 cm³ |
| Motor Kühlsystem (wassergekühlt) | | Wasserkühlung |
| Elektrischer Schaltkreis | | |
| Anzahl Batterien / Batterie | | 2 x 12 V |
| 12V Batteriekapazität | | 120 Ah |
| Anlaufstrom der Batterien | | (EN) 850 A |
| Getriebe | | |
| Getriebetyp | | Hydrostatic with CVT |
| Max. Fahrgeschwindigkeit | | 40 km/h |
| Zugkraft | | 9300 daN |
| Parkbremse | | Automatische negative Parkbremse |
| Feststellbremse | | Ölbad Lamellenbremsen an den Vorder- und Hinterachsen |
| Leistung | | |
| Steigfähigkeit - beladen / unbeladen | | 29 % / 38.70 % |
| Hydraulisch | | |
| Typ Hydraulikpumpe | | Verstellpumpe |
| Hydraulikfördermenge | | 172 l/min |
| Hydraulikfördermenge - Hydraulikdruck | | 350 bar |
| Tankkapazität | | |
| Motoröl | | 13 l |
| Kraftstoff | | 320 l |
| Abgasnachbehandlung für Diesel (AdBlue®) | | 24 l |
| Lärm und Vibrationen | | |
| Geräuschpegel im Fahrerstand (LpA) | | 68 dB |
| Umgebungsgeräusch (LwA) | | 109 dB |
| Schwingungsbelastung Hand/Arm | | < 2.50 m/s² |
| Sonstiges | | |
| Lenkräder (vorne / hinten) | | 2 / 2 |
| Steuerungen | | 2 Joysticks |
| Kabinen-Zertifizierung | | Kabine ROPS - FOPS Stufe 2 |
| Anbaugeräte Erkennungssystem (E-Reco) | | Standard |

MRT 3570 - Maßzeichnung



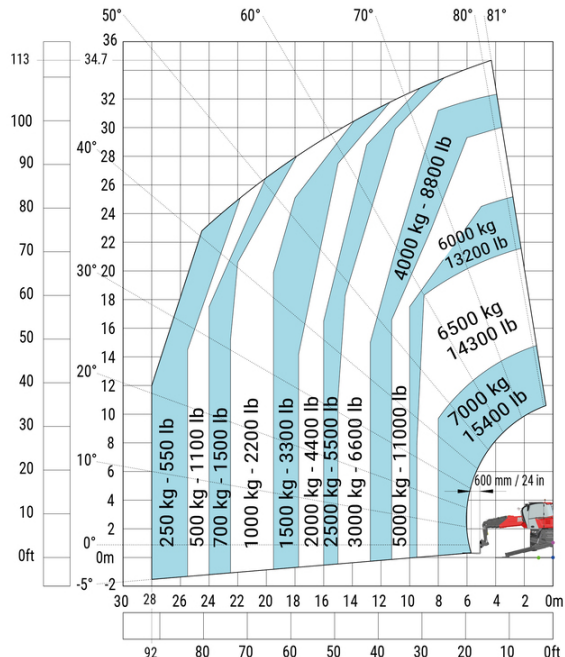
| Sonstige Daten | | Metrisch |
|--|-----|----------|
| Länge des Rahmens | l14 | 6.80 m |
| Gegengewicht Versatz (Oberwagen bei 90°) | a7 | 3.75 m |
| Gesamtlänge mit Stabilisatoren | l12 | 6.50 m |
| Gesamtbreite, Stabilisatoren ausgefahren | b7 | 7.42 m |
| Niveausgleich Regler | a9 | +/- 8° |
| Bodenfreiheit unter den Vorderreifen auf Stützen | m5 | 0.40 m |

MRT 3570 - Traglasttabellen

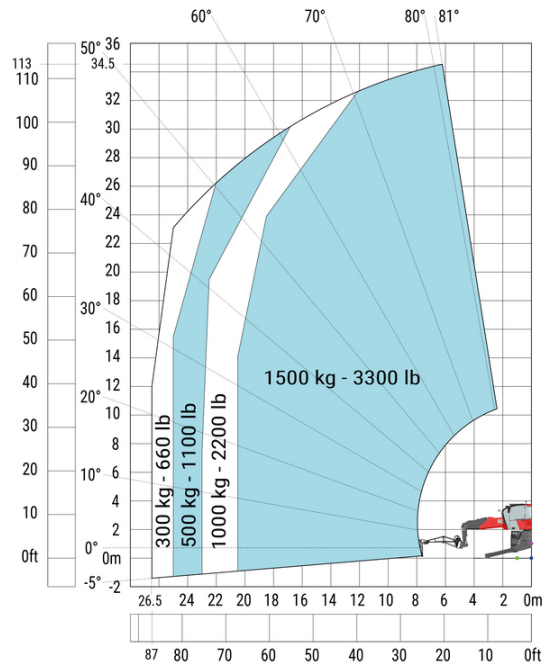
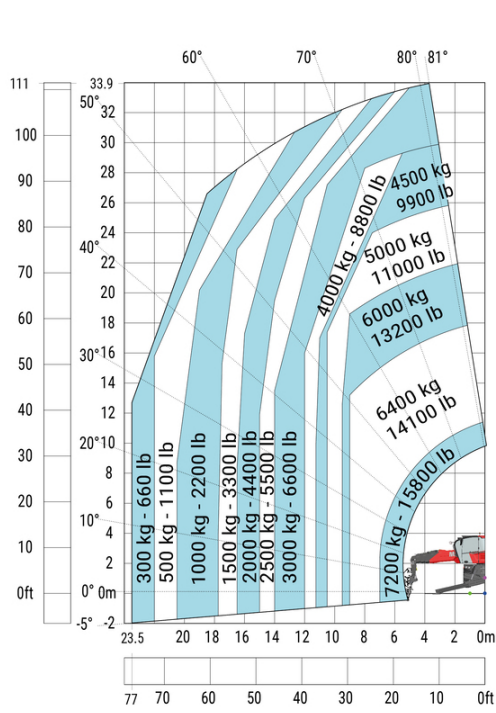
Maschine auf Rädern mit Gabelzinken



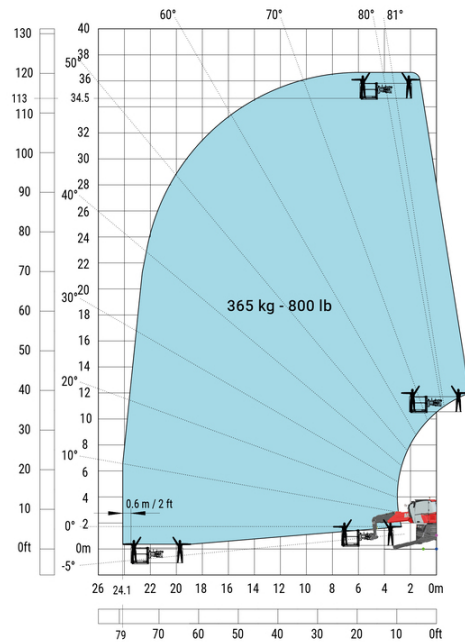
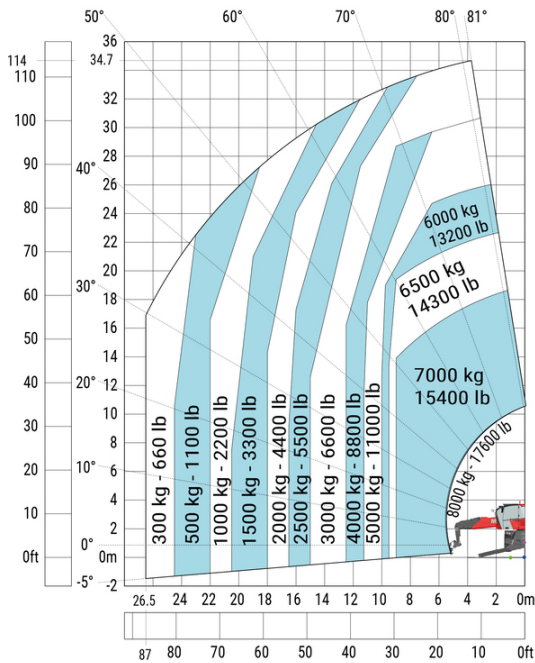
Drehung mit abgesenkten Stützen mit Gabeln



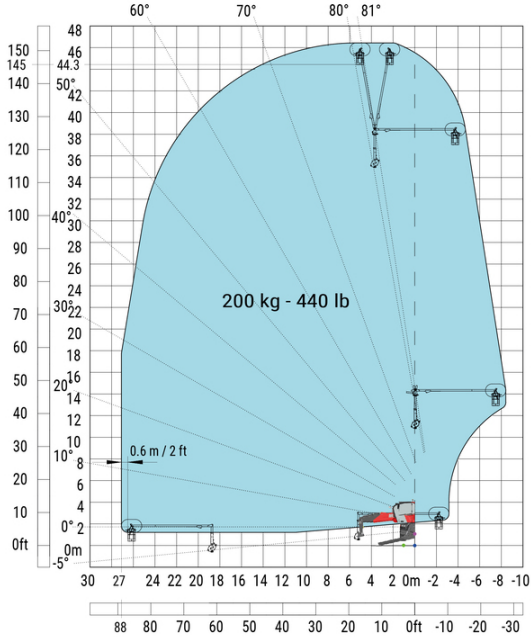
Maschine auf abgesenkten Stabilisatoren mit Winde 7200 kg Drehung an abgesenkten Stützen mit 1500 kg Ausleger (metrisch)



Maschine an abgesenkten Stabilisatoren mit Haken 9000 kg Drehung an abgesenkten Stützen mit 365 kg Arbeitskorb (Metrisch)



Drehung mit abgesenkten Stützen mit 3D positiv



**Hauptsitz**

B.P. 249 - 430 rue de l'Aubinière
44150 Ancenis Cedex - France

Tel: +33 (0)2 40 09 10 11 - Fax: +33 (0)2 40 09 10 97

www.manitou.com



Diese Publikation enthält eine Beschreibung der Konfigurationsvarianten und Optionen für Manitou-Produkte, die je nach Ausstattung unterschiedlich sein können. Die in dieser Broschüre vorgestellten Ausstattungen können Teil einer Serie, als Option erhältlich oder je nach Ausführung nicht verfügbar sein. Manitou behält sich das Recht vor, die beschriebenen und dargestellten Spezifikationen jederzeit und ohne Vorankündigung zu ändern. Die angegebenen Spezifikationen sind für den Hersteller nicht bindend. Für weitere Einzelheiten wenden Sie sich bitte an Ihren Manitou-Händler. Es handelt sich nicht um ein vertraglich bindendes Dokument. Die Darstellung der Produkte ist vertraglich nicht bindend. Die Liste der Spezifikationen ist nicht vollständig. Die Logos sowie die visuelle Identität des Unternehmens sind Eigentum von Manitou und dürfen nicht ohne Genehmigung verwendet werden. Alle Rechte vorbehalten. Die in dieser Broschüre enthaltenen Fotos und Diagramme werden nur zu Anschauungs- und Informationszwecken zur Verfügung gestellt.

MANITOU BF SA - Gesellschaft mit beschränkter Haftung mit Verwaltungsrat - Aktienkapital: 39 668 399 Euro - 857 802 508 RCS Nantes