

技術シート:

# MRT 3570

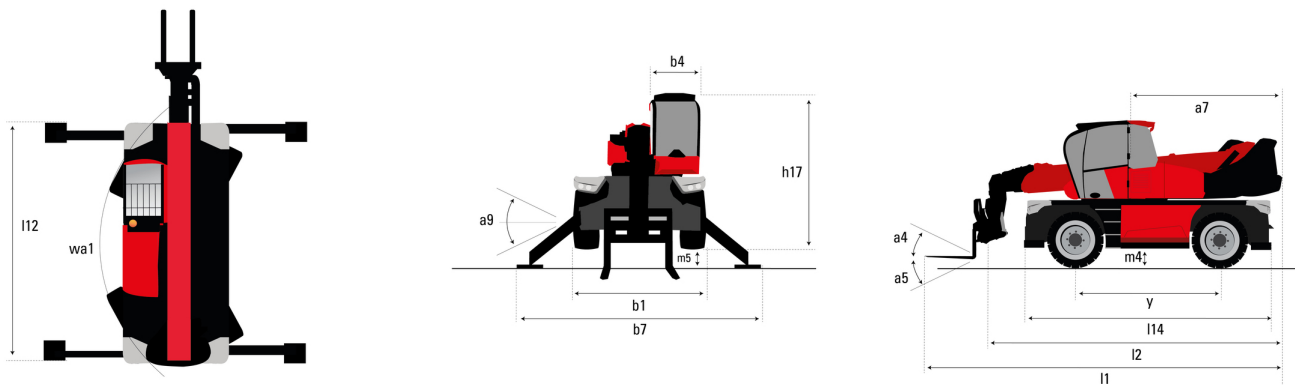
VISION +



 **MANITOU**  
HANDLING YOUR WORLD

キャバンティ		メートル単位
定格荷重		7000 kg
最大地上揚程		34.70 m
最大作業半径		28 m
仕様		
全長 (フォーク付)	l1	10.06 m
車体長さ (フォーク前面まで)	l2	8.86 m
全幅	b1	2.50 m
全高	h17	3.26 m
キャブ幅	b4	0.96 m
最低地上高	m4	0.44 m
ホイールベース	y	3.75 m
フォークの角度	a4	13 °
フォークの角度 (下)	a5	108 °
タレット回転		360 °
重量		23800 kg
フォーク長 / フォーク幅 / フォーク厚	l / e / s	1200 mm x 125 mm x 60 mm
ホイール		
標準タイヤ		17,5-R25
駆動輪 (前) / 駆動輪 (後)		2 / 2
ステアリングモード		2輪操舵, 4輪操舵, クラブモード
スタビライザ		
スタビライザー種類		伸縮式3重構造
スタビライザー制御		スタブのコマンドは、個別または同時
エンジン		
メーカー		Yanmar
エンジン排出ガス規制		Stage V / Tier 4
エンジンモデル		4TN107FTT-6SMU2
定格出力 / 定格出力		211 Hp / 155 kW
最大トルク / エンジン回転数 (毎分)		805 Nm @ 1500 rpm
シリンダー - 排気量		4 - 4567 cm³
エンジンクーリングシステム		水冷
Electric circuit		
バッテリー数 / バッテリー容量		2 x 12 V
12V Battery capacity		120 Ah
バッテリー起動電流		(EN)850 A
トランスミッション		
変速装置		ハイドロスタティック CVT付
ギアボックス		Speedshift
最大走行速度		40 km/h
下昇速度 負荷 / 無負		9300 daN
駐車ブレーキ		自動ネガティブ パーキングブレーキ
制動ブレーキ		前後アクスルの油膜式マルチディスクブレーキ
性能		
登反能力 - 負荷時 / 無負荷時		29 % / 38.70 %
油圧		
油圧ポンプタイプ		ロードセンシング・ポンプ
油圧システム		185 l/min
油圧		350 bar
タンク容量		
エンジンオイル容量		13 l
燃料タンク容量		320 l
アドブルー		24 l
騒音と振動		
走行時の騒音レベル (LpA)		68 dB
環境騒音 (LwA)		109 dB
手/腕に伝わる振動		< 2.50 m/s²
その他		
操舵輪 (前) / 操舵輪 (後)		2 / 2
操作		2ジョイスティック
安全性装備		ROPS (転倒時運転者保護構造 - FOPS (落下物保護構造) キャブ (レベル2) 標準
アタッチメント認識システム (E-Reco)		

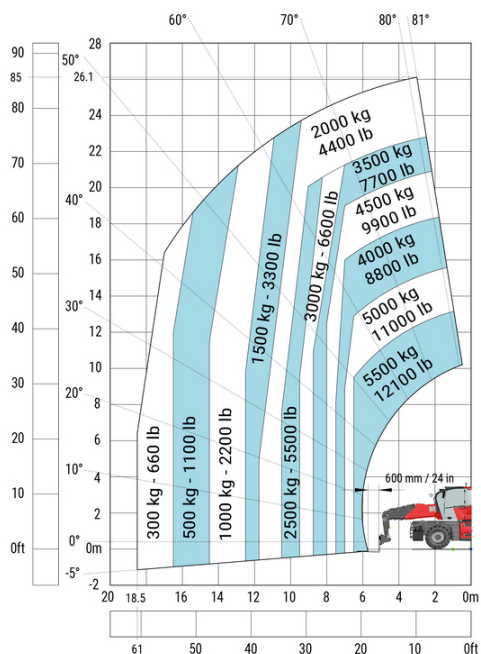
## MRT 3570 - 寸法図



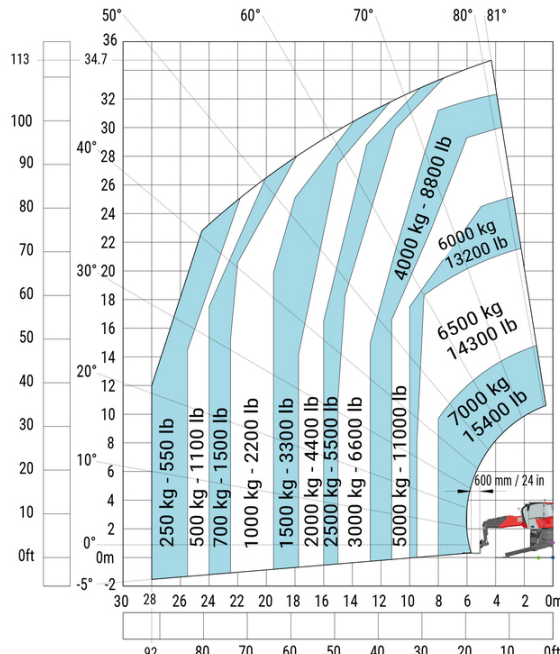
その他データ		メートル単位
フレーム長	l14	6.80 m
ホイールベース	y	3.75 m
最低地上高	m4	0.44 m
カウンターウエイトオフセット (90°タレット)	a7	3.75 m
フォークの角度	a4	13°
フォークの角度 (下)	a5	108°
スタビライザー使用時全長	l12	6.50 m
最小回転半径 (タイヤ中心部)	Wa1	5.06 m
スタビライザー伸長時の全幅	b7	7.42 m
全高	h17	3.26 m
フレームレベリングコレクター	a9	+/- 8°
スタビライザー使用時の前輪最低地上高	m5	0.40 m

## MRT 3570 - 作業範囲図

スタビライザー未使用時フォーク - メートル法

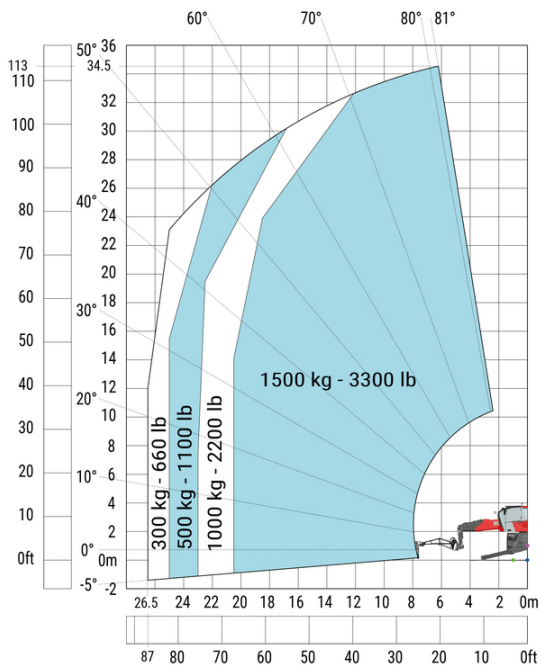
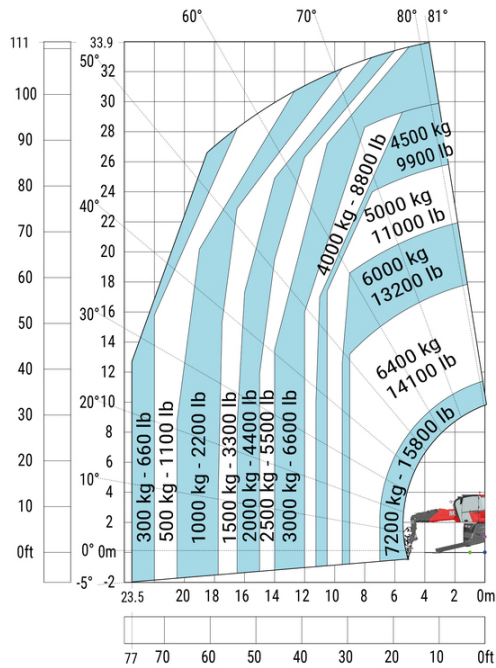


スタビライザー使用時フォーク - メートル法



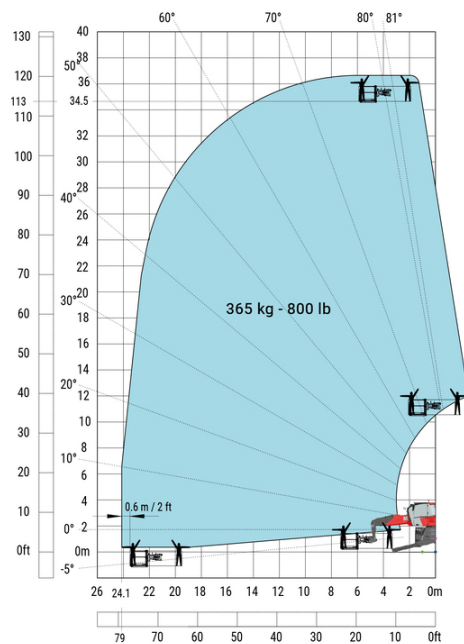
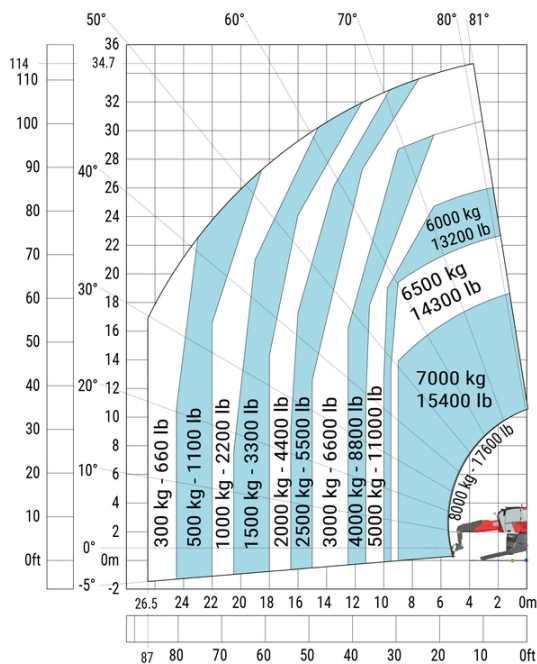
スタビライザー使用時 7200kgウインチ (メートル法)

スタビライザー使用時 1500kgジブ仕様 - メートル法

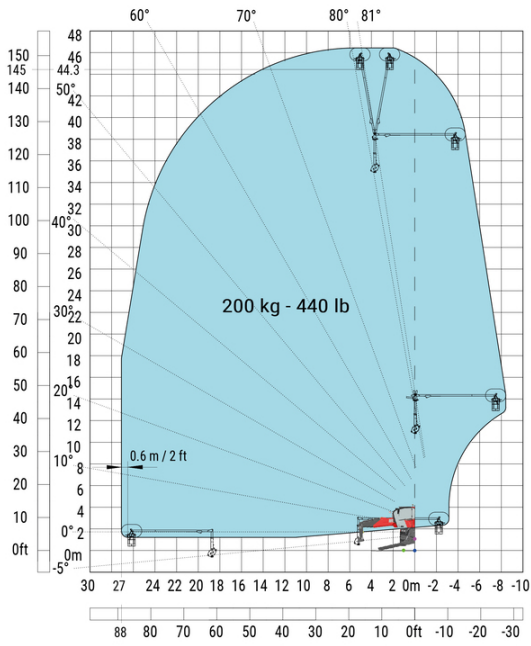


スタビライザー使用時 9000kgフック (メートル法)

スタビライザー使用時 365kgアクセスプラットフォーム - メートル法



# スタビライザー使用時 3D上向き - メートル法





#### 本社ビル

B.P. 249 - 430 rue de l'Aubinière (オービニエール通り)

44150 Ancenis Cedex - France

電話: +33 (0)2 40 09 10 11 - ファックス: +33 (0)2 40 09 10 97

[www.manitou.com](http://www.manitou.com)



本書では、マニトウ製品の構成バージョンやオプションについて説明していますが、機器によって異なる場合があります。このパンフレットで紹介されている機器は、バージョンによってシリーズの一部であったり、オプションであったり、あるいは利用できない場合があります。Manitouは、いつでも予告なしに、記載・表現されている仕様を変更する権利を有します。提供された仕様はメーカーを拘束するものではありません。詳細につきましては、マニトウの代理店にお問い合わせください。本資料は、契約上の拘束力を有するものではありません。製品の提示は、契約上の拘束力はありません。仕様のリストは無尽蔵です。ロゴおよび会社のビジュアル・アイデンティティはManitouが所有しており、許可なく使用することはできません。すべての権利はマニトウに帰属します。このパンフレットに掲載されている写真や図は、相談や情報提供を目的としています。

MANITOU BF SA - 取締役会を有する有限会社 - 株式資本。39 668 399 ユーロ - 857 802 508 RCS Nantes