

Scheda tecnica :

# MRT 3570 ES

**VISION +**



 **MANITOU**  
HANDLING YOUR WORLD

Capacità		Metrico
Portata massima		7000 kg
Altezza massima di sollevamento		34.70 m
Sbraccio massimo		28 m
Peso e dimensioni		
Lunghezza (con forche)	l1	10.06 m
Lunghezza al piano forche	l2	8.86 m
Larghezza	b1	2.50 m
Altezza	h17	3.26 m
Larghezza cabina	b4	0.96 m
Raggio di sterzata (esterno ruote)	Wa1	5.16 m
Altezza libera dal suolo	m4	0.39 m
Interasse	y	3.75 m
Correttore di livello longitudinale +/-		3 °
Angolo di inclinazione verso l'alto	a4	13 °
Angolo di inclinazione in avanti	a5	108 °
Rotazione della torretta		360 °
Peso		24000 kg
Lunghezza forche / Larghezza forche / Sezione forche	l / e / s	1200 mm x 125 mm x 60 mm
Pneumatici		
Modelli di pneumatici		17,5-R25
Ruote motrici (anteriori / posteriori)		2 / 2
Tipi di sterzata		2 ruote direttrici, 4 ruote direttrici, Sterzata a "granchio"
Stabilizzatori		
Tipo stabilizzatori		Braccio telescopico triplex
Comandi con stabilizzatori		Stabilizzatori a comando indipendente o combinato
Motore		
Marca motore		Yanmar
Norma motore		Stage V, Tier 4
Modello motore		4TN107FTT-6SMU2
Potenza motore (CV / kW)		211 cv / 155 kW
Coppia massima / Rotazione motore (min)		805 Nm @ 1500 rpm
Numero di cilindri - Cilindrata		4 - 4567 cm³
Sistema di raffreddamento motore		Raffreddamento ad acqua
Circuito Elettrico		
Numero batterie / Batteria		2 x 12 V
12V Capacità batteria		120 Ah
Corrente di avviamento della batteria		850 A
Trasmissione		
Tipo di trasmissione		Hydrostatic with CVT
Cambio		Speedshift
Velocità massima di spostamento		40 km/h
Forza di trazione		9300 daN
Freno stazionamento		Freno di stazionamento negativo automatico
Freno di servizio		Freni multidisco a bagno d'olio su assale anteriore e posteriore
Performance		
Pendenza superabile - con carico / senza carico		29 % / 38.70 %
Idraulico		
Tipo di pompa		Pompa a cilindrata variabile
Portata idraulica		172 l/min
Pressione idraulica		350 bar
Capacità del serbatoio		
Olio motore		13 l
Carburante		320 l
Liquido additivo diesel DEF (tipo AdBlue®)		24 l
Rumore e vibrazione		
Rumorosità al posto di guida (LpA)		68 dB
Rumorosità nell'ambiente (LwA)		109 dB
Vibrazione sul gruppo complesso mani/braccia		2.50 m/s²
Varie		
Ruote direttrici (anteriori / posteriori)		2 / 2
Comandi		2 Joystick
Certificazione della cabina		Cabina ROPS - FOPS Livello 2
Riconoscimento automatico degli accessori (E-Reco)		Standard

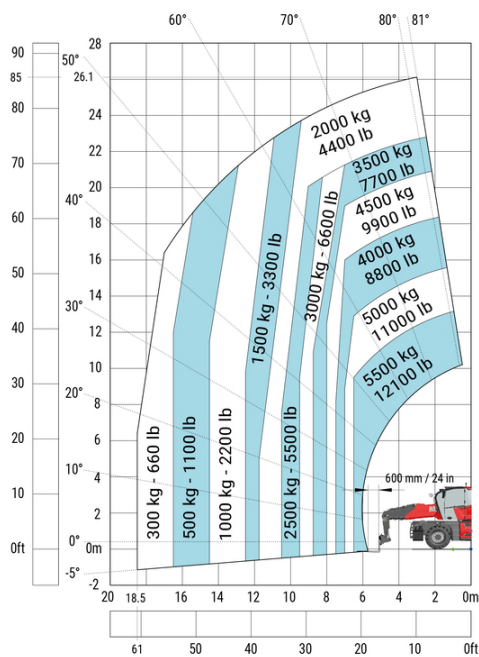
# MRT 3570 ES - Disegno quotato



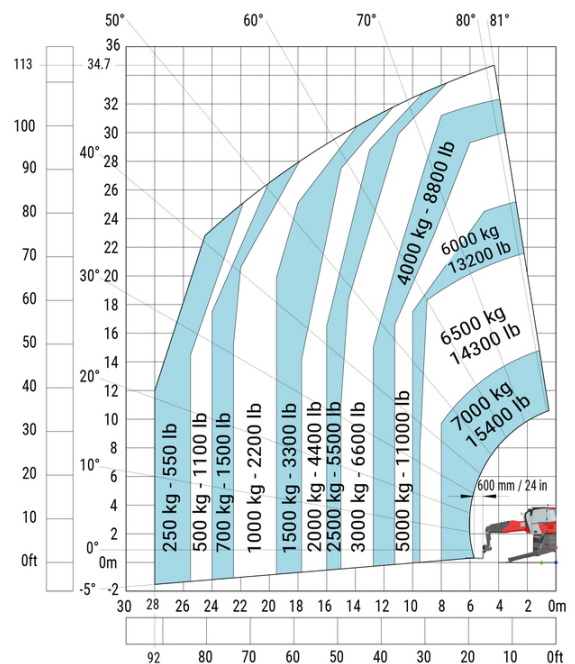
Altri dati		Metrico
Lunghezza del telaio	l14	6.80 m
Interasse	y	3.75 m
Altezza libera dal suolo	m4	0.39 m
Sbalzo contrappeso (torretta a 90°)	a7	3.75 m
Lunghezza agli stabilizzatori	l12	6.50 m
Larghezza massima con stabilizzatori estesi	b7	7.42 m
Correttore di livello	a9	8°
Luce libera dal suolo sotto pneumatici anteriori su stabilizzatori	m5	0.37 m

# MRT 3570 ES - Diagramma di carico

Macchina su pneumatici con forche

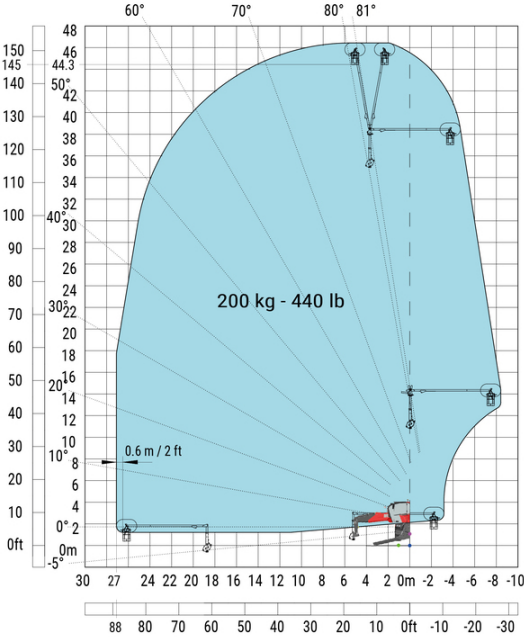


Rotazione su stabilizzatori con forche





# Rotazione su stabilizzatori con cestello 3D positivo





# **MANITOU** **HANDLING YOUR WORLD**

**Sede centrale**  
MANITOU ITALIA Srl  
Via Cristoforo Colombo 2, Loc. Cavazzona - 41013 CASTELFRANCO EMILIA (MO)  
Tel: 059.95.98.11 - Fax 059.95.98.65  
[www.manitou.com](http://www.manitou.com)



Questa pubblicazione presenta la descrizione delle versioni e delle possibilità di configurazione dei prodotti Manitou, che possono differire per attrezzature. Gli allestimenti presentati nel presente opuscolo possono essere di serie, optional o non disponibili, a seconda delle versioni. Manitou si riserva il diritto di modificare, in qualsiasi momento e senza alcun preavviso, le specifiche tecniche descritte e rappresentate. Le specifiche indicate non rappresentano alcun obbligo per il costruttore. Per maggiori dettagli, rivolgersi al proprio concessionario Manitou. Documento non contrattuale. Elenco delle specifiche non esaustivo. I loghi nonché l'identità visiva dell'azienda sono di proprietà di Manitou e non possono essere utilizzati senza autorizzazione. Tutti i diritti riservati. Le immagini e gli schemi contenuti nel presente opuscolo sono forniti esclusivamente a fini di consultazione e a titolo indicativo.

Manitou BF SA - Società anonima con consiglio di amministrazione. Capitale sociale: 39,668,399 euro - 857 802 508 RCS Nantes