

Technische fiche :

# MRT 3570 ES

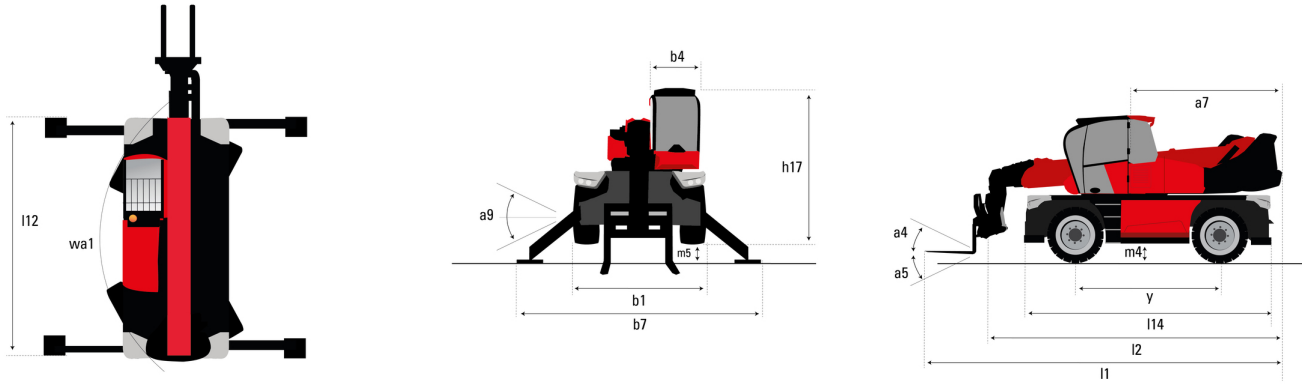
**VISION +**



 **MANITOU**  
HANDLING YOUR WORLD

Hoedanigheid		Metrisch
Max. capaciteit		7000 kg
Max. hijshoogte		34.70 m
Max. bereik		28 m
Gewicht en afmetingen		
Overall length (with forks)	l1	10.06 m
Lengte tot voorzijde van de vorken	l2	8.86 m
Totale breedte	b1	2.50 m
Totale hoogte	h17	3.26 m
Totale breedte cabine	b4	0.96 m
Bodemvrijheid machine	m4	0.39 m
Wielbasis (y)	y	3.75 m
Framevlakstelling in de lengte +/-		3 °
Graafhoek	a4	13 °
Storhoek	a5	108 °
Rotatie bovenwagen		360 °
Gewicht		24000 kg
Lengte vorken / Breedte vorken / Vorkgedeelte	l / e / s	1200 mm x 125 mm x 60 mm
Banden		
Modellen banden		17,5-R25
Aandrijfwielen (voor / achter)		2 / 2
Steering mode		2 wheel steer, 4 wheel steer, Crab mode
Stabilisatoren		
Stabilizers Type		Telescopic Triplex
Bedieningselementen met stabilisatoren		Bediening stabilisatoren individueel of gelijktijdig
Motor		
Merk		Yanmar
Motomom		Stage V / Tier 4
Motormodel		4TN107FTT-6SMU2
I.C. Motorvermogen / Vermogen		211 Hp / 155 kW
Max. koppel / Engine rotation (min)		805 Nm @ 1500 rpm
Aantal cilinders - Capaciteit van cilinders		4 - 4567 cm³
Motorkoelingssysteem		Waterkoeling
Elektrisch circuit		
Number of batteries / Batterij		2 x 12 V
12V Batterij capaciteit		120 Ah
Battery starting current		(EN)850 A
Transmissie		
Type		Hydrostatic with CVT
Versnellingsbak		Speedshift
Max. travel speed		40 km/h
Trekkkracht		9300 daN
Handrem		Automatische negatieve parkeerrem
Bedrijfsrem		Oil-immersed multi-discs braking on front & rear axles
Prestatie		
Hellingvermogen - belast / onbelast		29 % / 38.70 %
Hydraulisch		
Pomptype		Lastafhankelijke pomp
Hydraulisch debiet		172 l/min
Hydraulische druk		350 bar
Tankinhoud		
Motorolie		13 l
Inhoud brandstoftank		320 l
Dieselluitlaafvloeistof (type AdBlue®)		24 l
Geluid en trillingen		
Lawaai op de bestuurdersplaats (LpA)		68 dB
Lawaai in de omgeving (LWA)		109 dB
Trillingen op het geheel handen/armen		< 2.50 m/s²
Diverse		
Stuurwielen (voor / achter)		2 / 2
Commando's		2 Joysticks
Certificering cabine		ROPS - FOPS level 2 cab
Attachment recognition system (E-Reco)		Standard

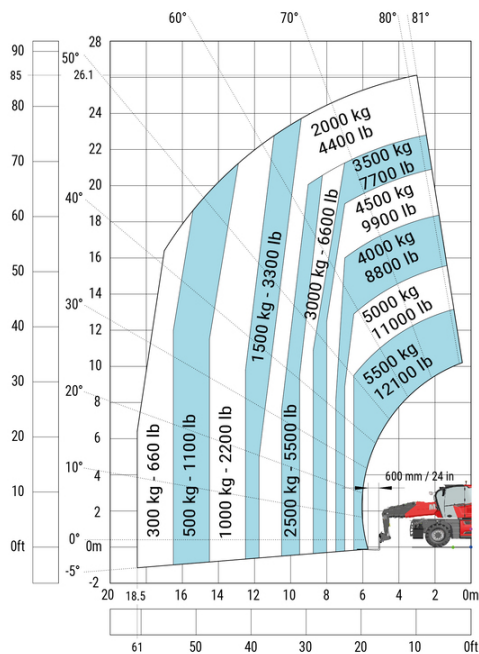
# MRT 3570 ES - Tekening met afmetingen



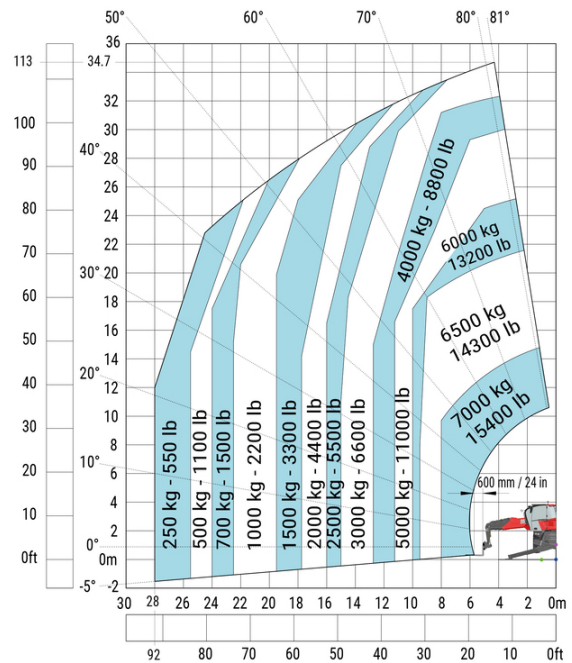
Andere gegevens		Metrisch
Lengte van frame	l14	6.80 m
Wielbasis (y)	y	3.75 m
Bodemvrijheid machine	m4	0.39 m
Verstelling tegengewicht (bovenwagen aan 90°)	a7	3.75 m
Graafhoek	a4	13 °
Storhoek	a5	108 °
Totale lengte aan de stabilisators	l12	6.50 m
Draaistraal (buitenkant wielen)	Wa1	5.16 m
Totale breedte uitgeschoven stabilisatoren	b7	7.42 m
Totale hoogte	h17	3.26 m
Framevlakstellingscorrector	a9	+/- 8 °
Ground clearance under front tires on stabilizers	m5	0.37 m

# MRT 3570 ES - Lastendiagram

Machine op banden met vorken

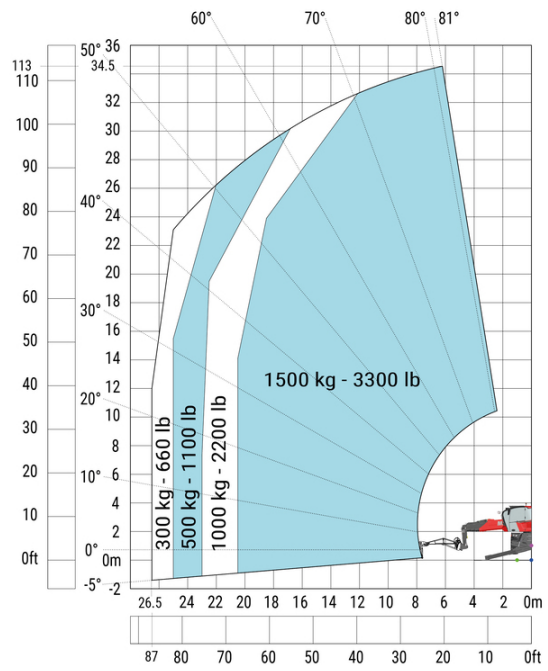
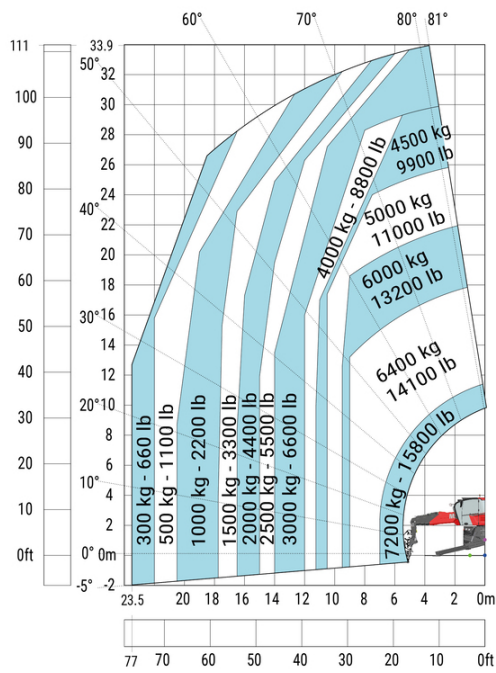


Rotatie op verlaagde stabilisatoren met vorken



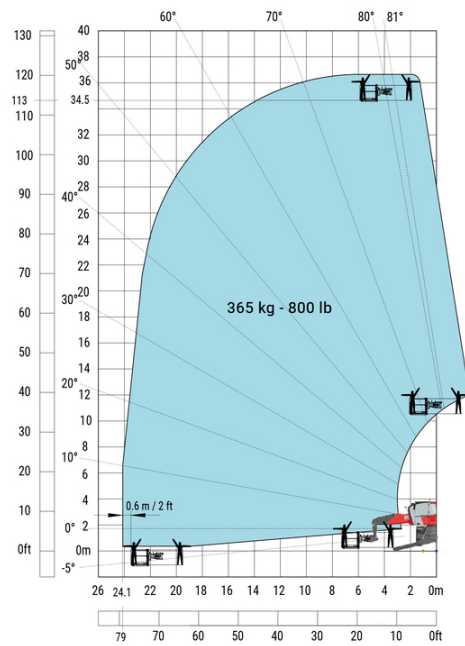
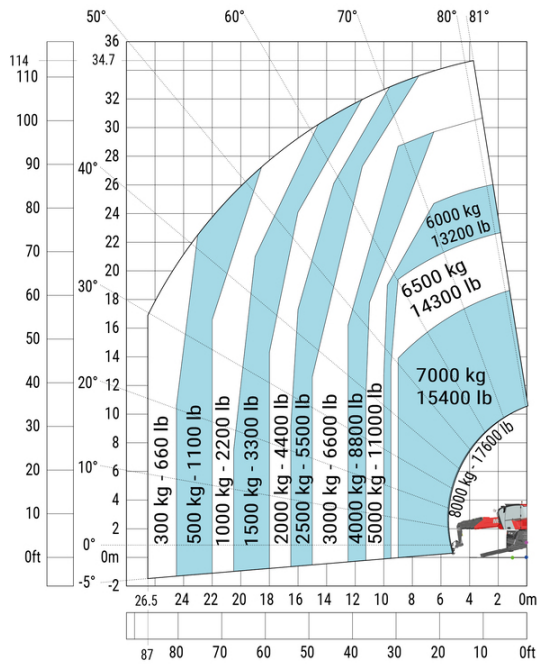
Machine on lowered stabilisers with winch 7200 kg (metric)

Rotatie op verlaagde stabilisatoren met 1500 kg giek

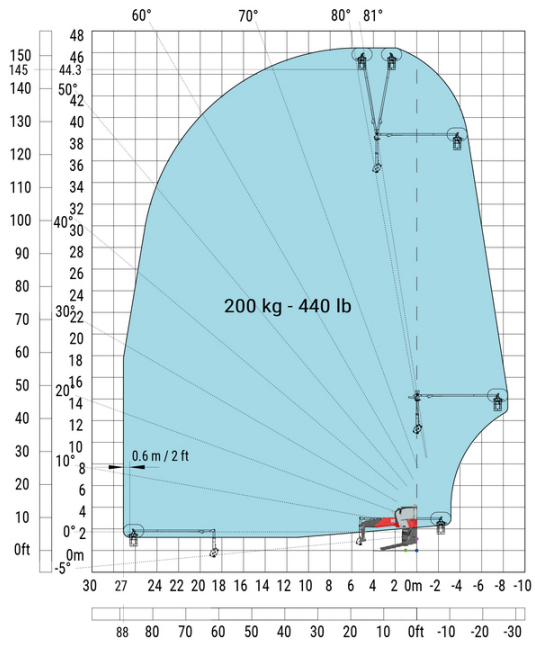


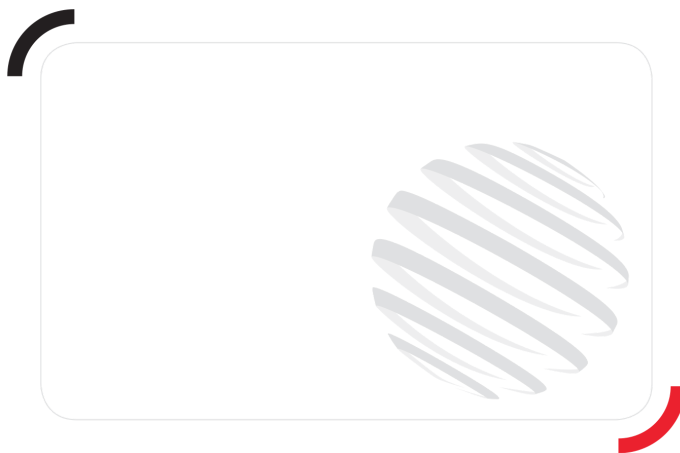
Machine on lowered stabilisers with hook 9000 kg (Metric)

Rotatie op verlaagde stabilisatoren met 365 kg platform



# Rotatie op verlaagde stabilisatoren met 3D positief





 **MANITOU**  
**HANDLING YOUR WORLD**

**Hoofdkantoor**

B.P. 249 - 430 rue de l'Aubinière

44150 Ancenis Cedex - Frankrijk

Tel.: 00 33 (0)2 40 09 10 11 - Fax: 00 33 (0)2 40 09 10 97

[www.manitou.com](http://www.manitou.com)



Deze brochure beschrijft versies en con guratie-opties voor Manitou-producten die met verschillende apparatuur kunnen worden uitgerust. De uitrusting die in deze brochure wordt beschreven, kan standaard, optioneel of niet leverbaar zijn, afhankelijk van de uitvoering. Manitou behoudt zich het recht voor om de weergegeven en beschreven speci caties op elk moment en zonder kennisgeving vooraf te wijzigen. De fabrikant is niet aansprakelijk voor de gegeven speci caties. Neem voor meer informatie contact op met uw Manitou-dealer. Niet-contractueel document. De productbeschrijvingen kunnen afwijken van de werkelijke producten. De lijst met speci caties is niet allesomvattend. De logo's en visuele identiteit van het bedrijf zijn eigendom van Manitou en mogen niet zonder toestemming worden gebruikt. Alle rechten voorbehouden. De foto's en diagrammen in deze brochure zijn uitsluitend bedoeld voor raadpleging en informatie.

MANITOU BF SA - Naamloze vennootschap met raad van bestuur - Aande- lenkapitaal: 39.668.399 euro - 857 802 508 RCS Nantes