

Технический паспорт ТЕХНИЧЕСКОЕ ОПИСАНИЕ :

# MRT-X 1845

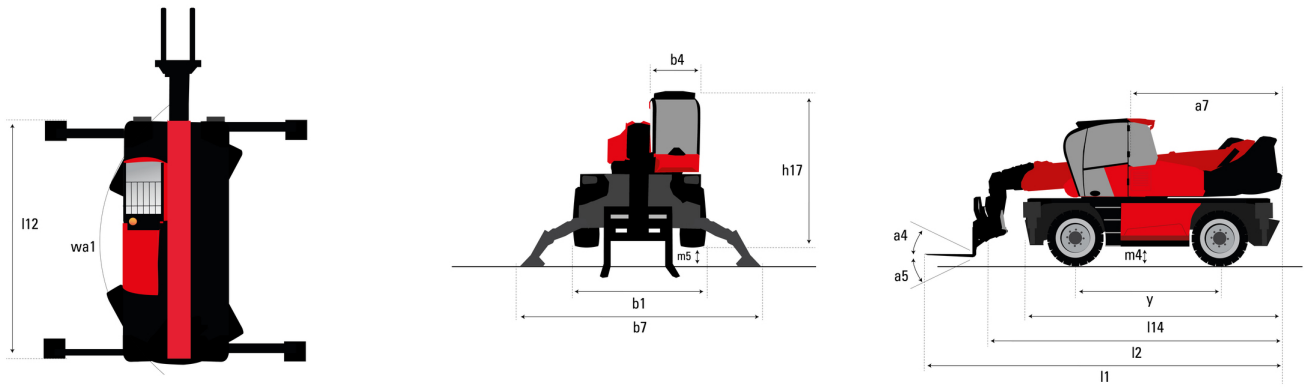
**VISION**



 **MANITOU**  
HANDLING YOUR WORLD

| Грузоподъемность                                       |           | Метрический  |
|--|-----------|--|
| Номинальная грузоподъемность                           |           | 4500 kg  |
| Максимальная высота подъема                            |           | 18 m   |
| Максимальный вылет                                     |           | 15.20 m  |
| Вес и размеры  |           |  |
| Габаритная длина (с вилами)                            | l1        | 7.26 m   |
| Длина до основания вил                                 | l2        | 6.06 m   |
| Общая ширина   | b1        | 2.42 m   |
| Общая высота   | h17       | 3.04 m   |
| Общая ширина кабины                                    | b4        | 0.96 m   |
| Дорожный просвет                                       | m4        | 0.37 m   |
| Колесная база  | y         | 2.43 m   |
| Угол опрокидывания                                     | a4        | 10 °   |
| Угол опрокидывания ковша                               | a5        | 107 °  |
| Вращение башни   |           | 400 °  |
| Общий вес  |           | 14100 kg   |
| Длина вил / Ширина вил / Секция вил                    | l / e / s | 1200 mm x 125 mm x 50 mm   |
| Шины   |           |  |
| Стандартные шины                                       |           | 405/70-20  |
| Ведущие колеса (передние / задние)                     |           | 2 / 2  |
| Режим рулевого управления                              |           | 2 ведущих колеса, 4 ведущих колеса, Крабовый ход                   |
| Аутригеры  |           |  |
| Тип стабилизаторов                                     |           | Крыльчатый тип   |
| Управление стабилизаторами                             |           | Управление одним или всеми стабилизаторами                         |
| Двигатель  |           |  |
| Бренд двигателя  |           | Deutz  |
| Экологический класс двигателя                          |           | Stage IIIA   |
| Модель двигателя                                       |           | TCD 3.6 L4   |
| Номинальная мощность двигателя / Мощность              |           | 116 Hp / 85 kW   |
| Максимальный крутящий момент / Обороты двигателя (мин) |           | 460 Nm @ 1600 rpm  |
| Количество цилиндров - Объем цилиндров                 |           | 4 - 3620 cm <sup>3</sup>   |
| Система охлаждения двигателя                           |           | Водяное охлаждение   |
| Электрическая система                                  |           |  |
| Количество батарей / Батарея                           |           | 2 x 12 V   |
| 12V Емкость аккумуляторной батареи                     |           | 120 Ah   |
| Стартовый ток аккумулятора                             |           | (EN)850 A  |
| Трансмиссия  |           |  |
| Тип трансмиссии  |           | Гидростатическая   |
| Количество передач (вперед / назад)                    |           | 2 / 2  |
| Тяговое усилие   |           | 9700 daN   |
| Стояночный тормоз                                      |           | Автоматический негативный стояночный тормоз                        |
| Рабочий тормоз   |           | Погруженные в масло многодисковые тормоза на передней и задней оси |
| Производительность                                     |           |  |
| Преодолеваемый уклон – с грузом / без груза            |           | 46.60 % / 50.90 %  |
| Гидравлика   |           |  |
| Тип гидравлического насоса                             |           | Аксиально-поршневой насос с переменной подачей                     |
| Гидравлический поток                                   |           | 116 l/min  |
| Гидравлическое давление                                |           | 275 bar  |
| Заправочные емкости                                    |           |  |
| Масло двигателя  |           | 11 l   |
| Емкость топливного бака                                |           | 130 l  |
| Шум и вибрация   |           |  |
| Уровень шума в кабине (LpA)                            |           | 68 dB  |
| Звуковая мощность (LwA)                                |           | 106 dB   |
| Вибрация на руки оператора                             |           | < 2.50 m/s <sup>2</sup>  |
| Разное   |           |  |
| Управляемые колеса (передние / задние)                 |           | 2 / 2  |
| Органы управления                                      |           | 2 джойстика  |
| Сертификация кабины                                    |           | Кабина ROPS - FOPS Уровень 2                                       |
| Система распознавания навесного оборудования (E-Resco) |           | Стандартный  |

## MRT-X 1845 - габаритный чертеж

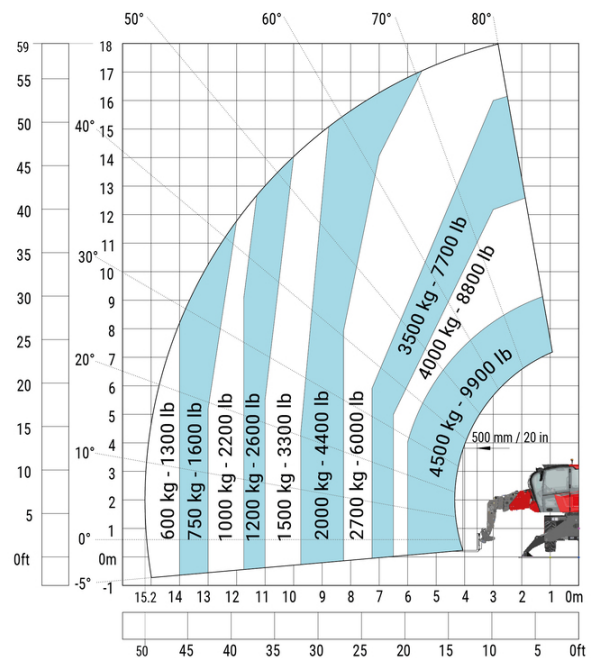
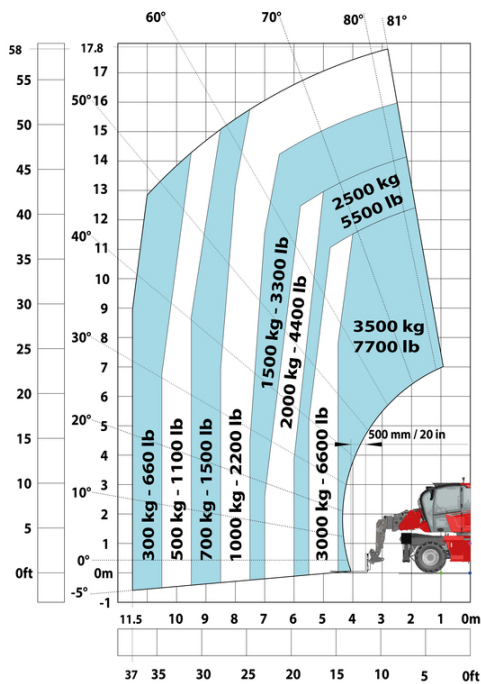


| Другие данные                                       |     | Метрический |
|---|-----|-------------|
| Длина рамы  | l14 | 4.67 m      |
| Колесная база                                       | y   | 2.43 m      |
| Дорожный просвет                                    | m4  | 0.37 m      |
| Смещение противовеса башни (на 90°)                 | a7  | 2.50 m      |
| Угол опрокидывания                                  | a4  | 10 °        |
| Угол опрокидывания ковша                            | a5  | 107 °       |
| Общая длина аутригеров                              | l12 | 4.41 m      |
| Радиус поворота (снаружи колеса)                    | Wa1 | 3.92 m      |
| Общая ширина с выдвинутыми аутригерами              | b7  | 4.01 m      |
| Общая высота  | h17 | 3.04 m      |
| Дорожный просвет под передними шинами на аутригерах | m5  | 0.18 m      |

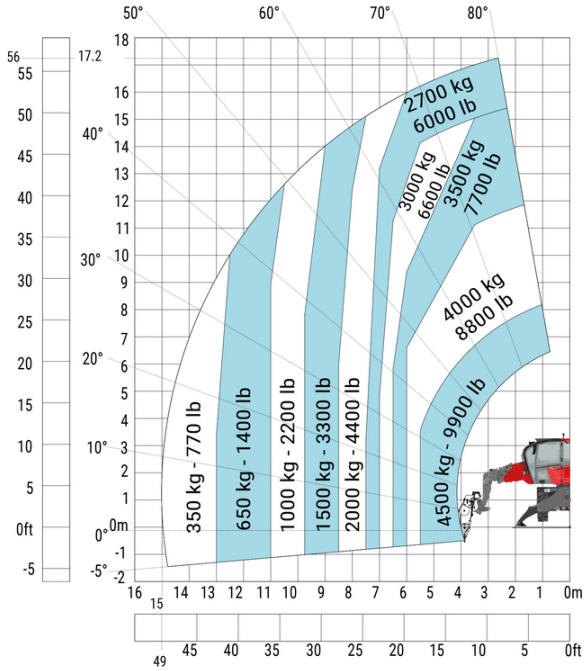
## MRT-X 1845 - Диаграмма нагрузки

Машина на колесах с вилами - метрическая система мер

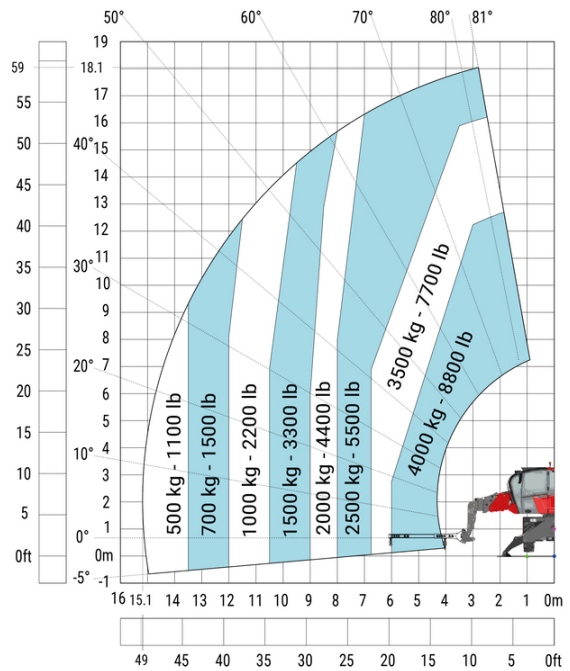
Машина при опущенных аутригерах с вилами - метрическая система мер



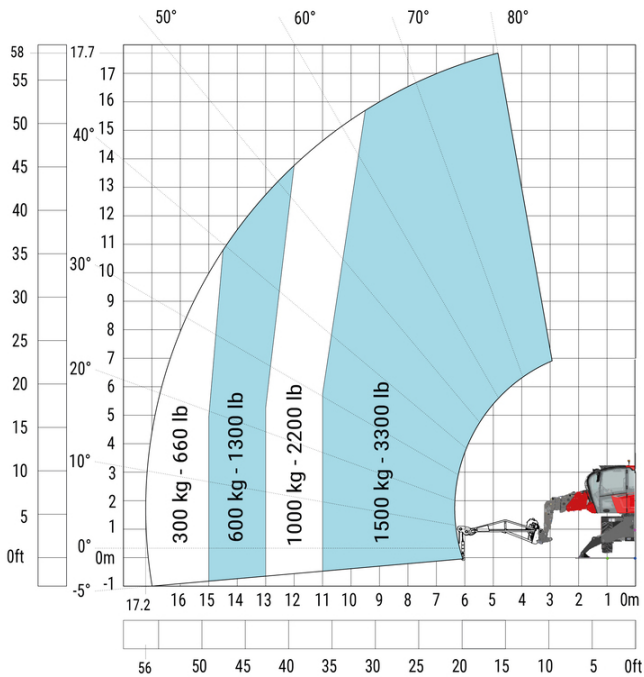
Машины при опущенных аутригерах с лебедкой 5000 кг - метрическая система мер



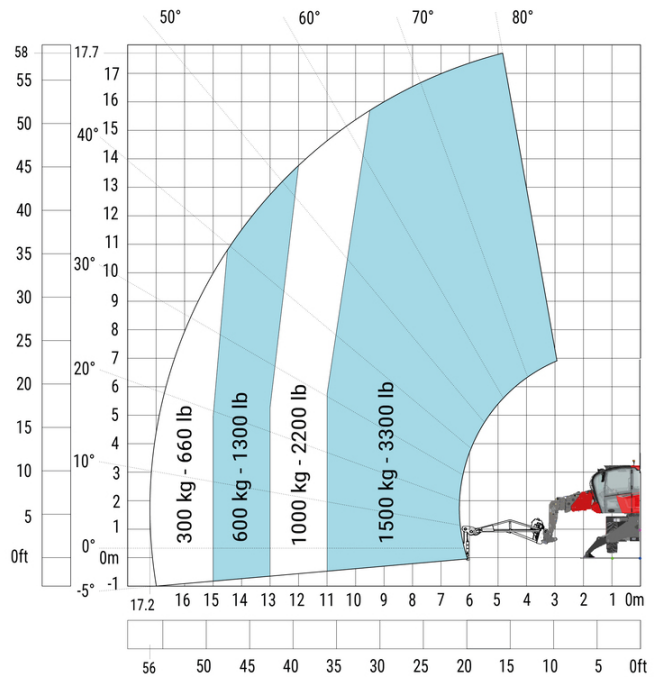
Машина на опущенных аутригерах с краном-балкой 4000кг, метрическая система мер



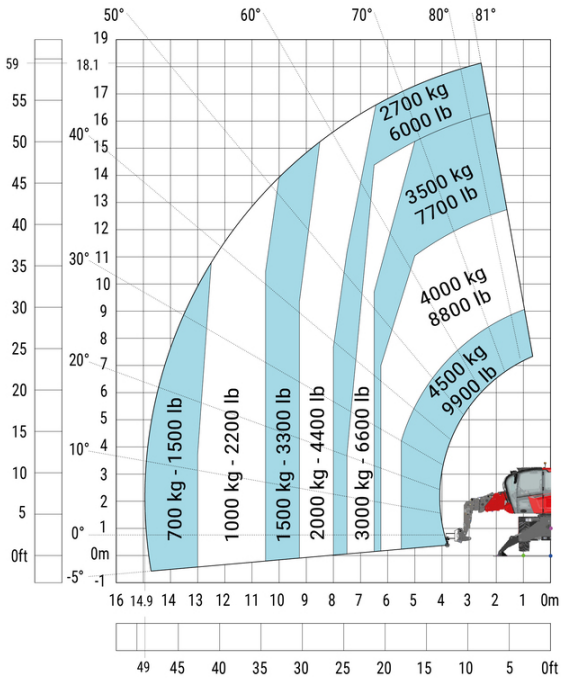
Машина на опущенных аутригерах с кран-балкой с лебедкой 1500кг, метрическая система мер



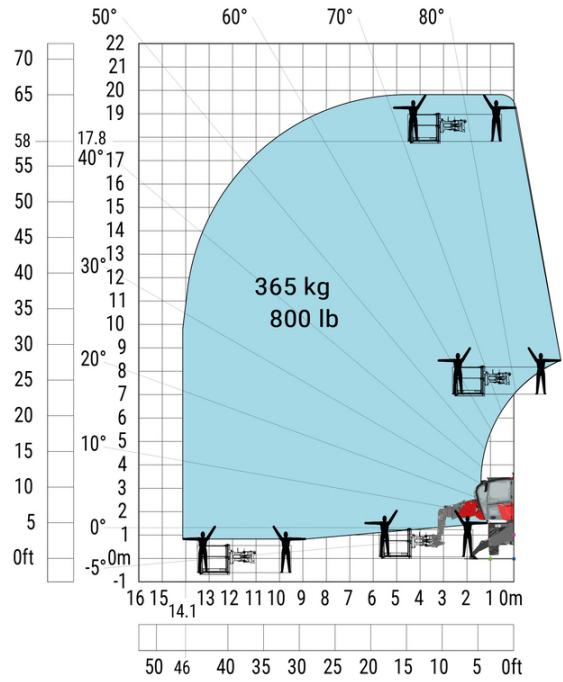
Машина на опущенных аутригерах с выдвижной кран-балкой с лебедкой, метрическая система мер



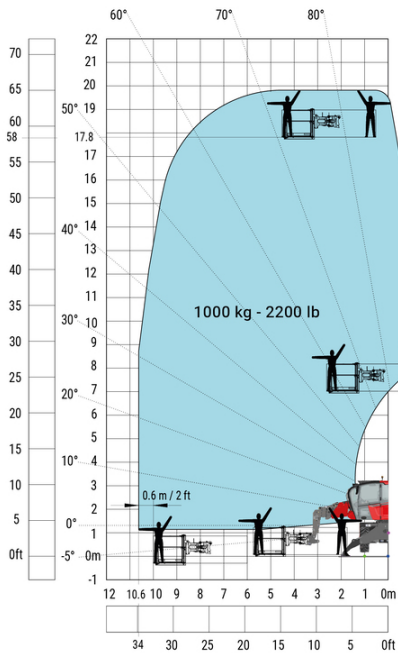
Машина на опущенных аутригерах с крюком 5000кг, метрическая система мер



Машина при опущенных аутригерах с платформой 365 кг - метрическая система мер



Машина при опущенных аутригерах с платформой 1000 кг - метрическая система мер



**Головной офис**

В.Р. 249 - 430 rue de l'Aubinière

44150 Ancenis Cedex - France (Франция)

Телефон: 00 33 (0)2 40 09 10 11 - Факс: 00 33 (0)2 40 09 10 97

[www.manitou.com](http://www.manitou.com)

В данной брошюре описываются версии конфигурации и опции продуктов Manitou, которые могут отличаться в зависимости от оборудования. Описанное в данной брошюре оборудование может, в зависимости от версии, быть стандартным, опциональным или недоступным. Компания Manitou оставляет за собой право в любое время изменять приведенные и описанные характеристики без предварительного уведомления. Указанные технические характеристики не являются обязательными для производителя. Для получения дополнительной информации обратитесь к своему дилеру Manitou. Этот документ не имеет обязывающего, договорного характера. Описание продукции не имеет обязывающего, договорного характера. Список технических характеристик не является исчерпывающим. Логотипы и средства визуальной идентификации являются собственностью Manitou, их несанкционированное использование запрещено. Все права защищены. Фотографии и схемы в этой брошюре предоставлены только для ознакомления и в качестве справочной информации.

Manitou BF SA – Компания с ограниченной ответственностью и советом директоров – Акционерный капитал: 39 668 399 евро – Номер 857 802 508 в Реестре коммерсантов и предприятий Нанта