

Fiche technique :

# MRT-X 2145

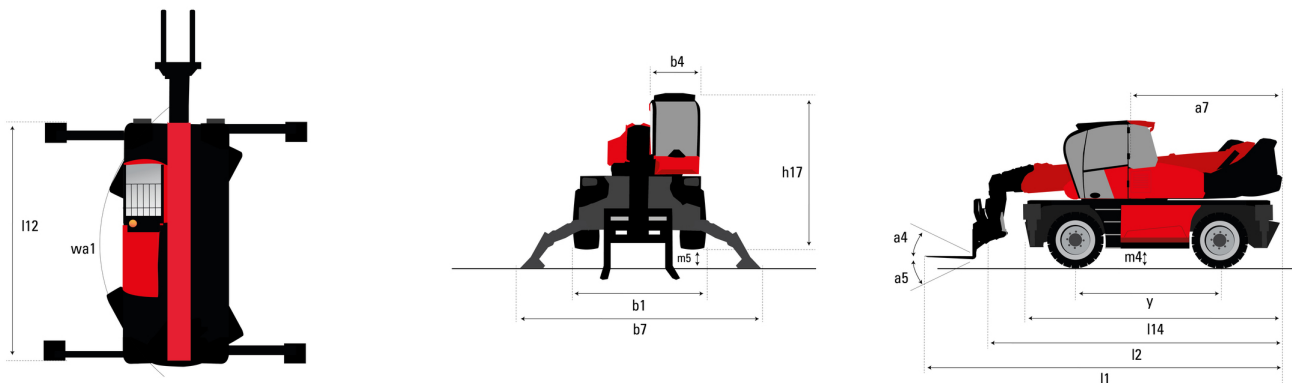
**VISION**



 **MANITOU**  
HANDLING YOUR WORLD

| Capacités  |           | Métrique   |
|--|-----------|--|
| Capacité max.  |           | 4500 kg  |
| Hauteur de levage max.   |           | 20.60 m  |
| Déport max.  |           | 18 m   |
| Poids et dimensions  |           |  |
| Longueur hors-tout (avec fourches)                               | l1        | 7.93 m   |
| Longueur au talon des fourches                                   | l2        | 6.73 m   |
| Largeur hors tout  | b1        | 2.48 m   |
| Hauteur hors tout  | h17       | 3.04 m   |
| Largeur hors tout cabine   | b4        | 0.96 m   |
| Garde au sol   | m4        | 0.37 m   |
| Empattement  | y         | 2.73 m   |
| Angle de cavage  | a4        | 10 °   |
| Angle de déversement   | a5        | 107 °  |
| Rotation tourelle  |           | 400 °  |
| Poids  |           | 14900 kg   |
| Longueur de fourches / Largeur de fourches / Section de fourches | l / e / s | 1200 mm x 125 mm x 50 mm                                       |
| Roues  |           |  |
| Pneus standards  |           | 18-19,5  |
| Roues motrices (avant / arrière)                                 |           | 2 / 2  |
| Mode de direction  |           | 2 roues directrices, 4 roues directrices, Mode crabe           |
| Stabilisateurs   |           |  |
| Type de stabilisateurs   |           | Type araignée  |
| Commandes avec stabilisateurs                                    |           | Stabilisateurs à commande individuelle ou simultanée           |
| Moteur   |           |  |
| Marque du moteur   |           | Deutz  |
| Norme moteur   |           | Stage IIIA   |
| Modèle du moteur   |           | TCD 3.6 L4   |
| Puissance du moteur I.C. (ch) / Puissance                        |           | 116 ch / 85 kW   |
| Couple max. / Régime moteur (min)                                |           | 460 Nm @ 1600 tr/min   |
| Nombre de cylindres - Cylindrée                                  |           | 4 - 3620 cm <sup>3</sup>                                       |
| Système de refroidissement                                       |           | Refroidissement par eau  |
| Circuit électrique   |           |  |
| Nombre de batterie / Tension batterie                            |           | 2 x 12 V   |
| Capacité batterie 12V  |           | 120 Ah   |
| Courant de démarrage des batteries                               |           | (EN)850 A  |
| Transmission   |           |  |
| Type de transmission   |           | Hydrostatique  |
| Nombre de vitesses (avant / arrière)                             |           | 2 / 2  |
| Vitesse de déplacement max.                                      |           | 40 km/h  |
| Effort de traction   |           | 97000 daN  |
| Frein de parking   |           | Frein de stationnement négatif automatique                     |
| Frein de service   |           | Freinage multidisques à bain d'huile sur pont avant et arrière |
| Performances   |           |  |
| Pente franchissable (en charge / à vide)                         |           | 48.70 % / 49.80 %  |
| Hydraulique  |           |  |
| Type de pompe hydraulique  |           | Pompe à débit variable   |
| Débit hydraulique  |           | 116 l/min  |
| Pression hydraulique   |           | 275 bar  |
| Capacités des réservoirs   |           |  |
| Huile moteur   |           | 11 l   |
| Réservoir à carburant  |           | 133 l  |
| Bruit et vibration   |           |  |
| Bruit au poste de conduite (LpA)                                 |           | 68 dB  |
| Bruit à l'environnement (LwA)                                    |           | 106 dB   |
| Vibration sur l'ensemble mains/bras                              |           | < 2.50 m/s <sup>2</sup>  |
| Divers   |           |  |
| Roues directrices (avant / arrière)                              |           | 2 / 2  |
| Commandes  |           | 2 Joysticks  |
| Certification cabine   |           | Cabine ROPS - FOPS niveau 2                                    |
| Système de reconnaissance automatique des accessoires (E-Reco)   |           | Standard   |

## MRT-X 2145 - Schémas d'encombrement

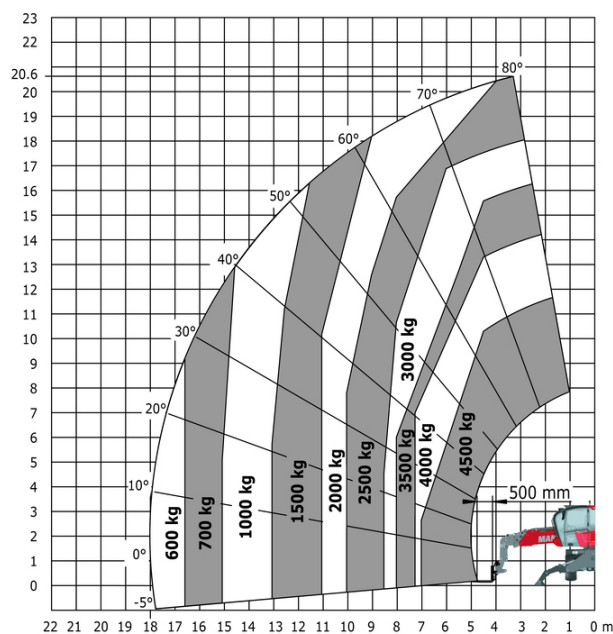
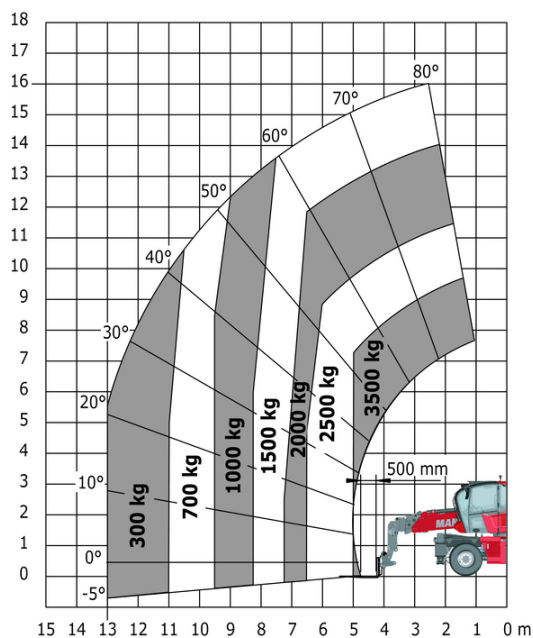


| Autres données                                       |  |     | Métrique |
|--|--|-----|----------|
| Longueur du châssis                                  |  | l14 | 4.97 m   |
| Empattement  |  | y   | 2.73 m   |
| Garde au sol   |  | m4  | 0.37 m   |
| Déport du contrepoids (toureille à 90°)              |  | a7  | 2.50 m   |
| Angle de cavage                                      |  | a4  | 10 °     |
| Angle de déversement                                 |  | a5  | 107 °    |
| Longueur hors tout aux stabilisateurs                |  | l12 | 4.71 m   |
| Rayon de braquage (extérieur roues)                  |  | Wa1 | 4.16 m   |
| Largeur hors tout stabilisateurs déployés            |  | b7  | 4.98 m   |
| Hauteur hors tout                                    |  | h17 | 3.04 m   |
| Garde au sol sous les pneus avant sur stabilisateurs |  | m5  | 0.18 m   |

## MRT-X 2145 - Abaques

Machine sur pneus avec fourches

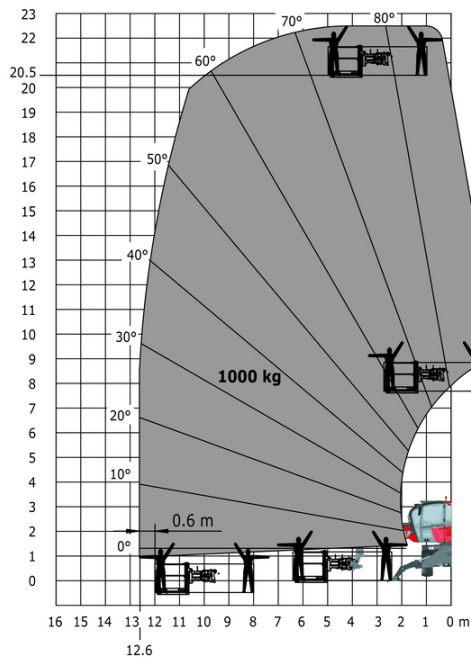
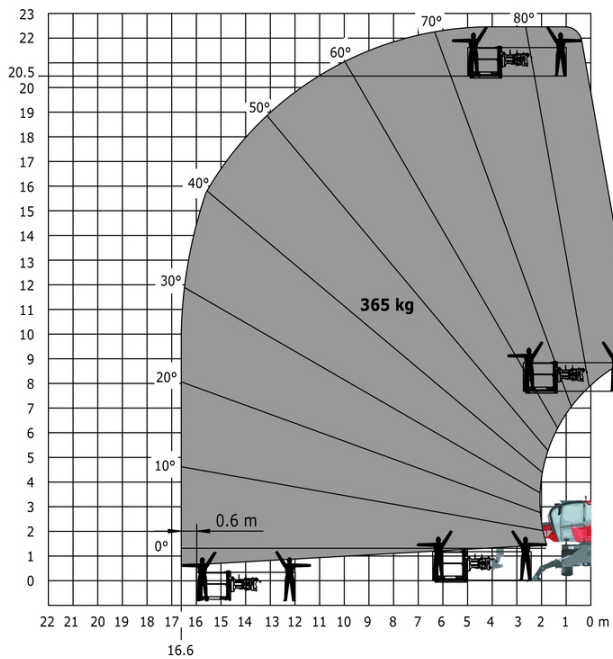
Machine sur stabilisateurs abaissés avec fourches





Machine sur stabilisateurs abaissés avec nacelle 365 kg

Machine sur stabilisateurs abaissés avec nacelle 1000 kg





**Siège Social**

B.P. 249 - 430 rue de l'Aubinière

44150 Ancenis Cedex - France

Tel: +33 (0)2 40 09 10 11 - Fax: +33 (0)2 40 09 10 97

[www.manitou.com](http://www.manitou.com)



Cette publication présente le descriptif des versions et possibilités de configuration des produits Manitou qui peuvent différer en équipement. Les équipements présentés dans cette brochure peuvent être de série, en option, ou non disponibles suivant les versions. Manitou se réserve le droit, à tout moment et sans préavis, de modifier les spécifications décrites et représentées. Les spécifications portées n'engagent pas le constructeur. Pour plus de détails, contactez votre concessionnaire Manitou. Document non contractuel. Présentation des produits non contractuelle. Liste des spécifications non exhaustive. Les logos ainsi que l'identité visuelle de l'entreprise sont la propriété de Manitou et ne peuvent être utilisés sans autorisation. Tous droits réservés. Les photos et schémas contenus dans la présente brochure ne sont fournis qu'à des fins de consultation et à titre indicatif.

Manitou BF SA - Société anonyme à conseil d'administration - Capital social : 39 668 399 euros - 857 802 508 RCS Nantes