

Технический паспорт ТЕХНИЧЕСКОЕ ОПИСАНИЕ :

# MRT-X 2545

**VISION**



 **MANITOU**  
HANDLING YOUR WORLD

Грузоподъемность		Метрический
Номинальная грузоподъемность	Q	4500 kg
Максимальная высота подъема		24.60 m
Максимальный вылет		19.50 m
Вес и размеры		
Габаритная длина (с вилами)	l1	8.92 m
Длина до основания вил	l2	7.72 m
Общая ширина	b1	2.48 m
Общая высота	h17	3.04 m
Общая ширина кабины	b4	0.96 m
Радиус поворота (снаружи колеса)	Wa1	4.16 m
Дорожный просвет	m4	0.37 m
Колесная база	y	2.73 m
Угол опрокидывания	a4	10 °
Угол опрокидывания ковша	a5	107 °
Вращение башни		400 °
Общий вес		15910 kg
Длина вил / Ширина вил / Секция вил	l / e / s	1200 mm x 125 mm x 50 mm
Шины		
Стандартные шины		18-19,5
Ведущие колеса (передние / задние)		2 / 2
Режим рулевого управления		2 ведущих колеса, 4 ведущих колеса, Крабовый ход
Аутригеры		
Тип стабилизаторов		Тип паука
Управление стабилизаторами		Управление одним или всеми стабилизаторами
Двигатель		
Бренд двигателя		Deutz
Экологический класс двигателя		Stage IIIA
Модель двигателя		TCD 3.6 L4
Мощность двигателя (л.с. / kW)		116 Hp / 85 kW
Максимальный крутящий момент / Обороты двигателя (мин)		460 Nm @ 1600 rpm
Количество цилиндров - Объем цилиндров		4 - 3620 cm³
Система охлаждения двигателя		Водяное охлаждение
Электрическая система		
Количество батарей / Батарея		2 x 12 V
12V Емкость аккумуляторной батареи		120 Ah
Стартовый ток аккумулятора		(EN)850 A
Трансмиссия		
Тип трансмиссии		Гидростатическая
Количество передач (вперед / назад)		2 / 2
Максимальная скорость передвижения		40 km/h
Тяговое усилие		9700 daN
Стояночный тормоз		Автоматический негативный стояночный тормоз
Рабочий тормоз		Погруженные в масло многодисковые тормоза на передней и задней оси
Производительность		
Преодолеваемый уклон – с грузом / без груза		48.70 % / 49.80 %
Гидравлика		
Тип гидравлического насоса		Аксиально-поршневой насос с переменной подачей
Гидравлический поток		116 l/min
Гидравлическое давление		275 bar
Заправочные емкости		
Масло двигателя		11 l
Емкость топливного бака		130 l
Шум и вибрация		
Уровень шума в кабине (LpA)		68 dB
Звуковая мощность (LwA)		106 dB
Вибрация на руки оператора		< 2.50 m/s²
Разное		
Управляемые колеса (передние / задние)		2 / 2
Органы управления		2 джойстика
Сертификация кабины		Кабина ROPS - FOPS Уровень 2
Система распознавания навесного оборудования (E-Reco)		Стандартный

# MRT-X 2545 - габаритный чертеж

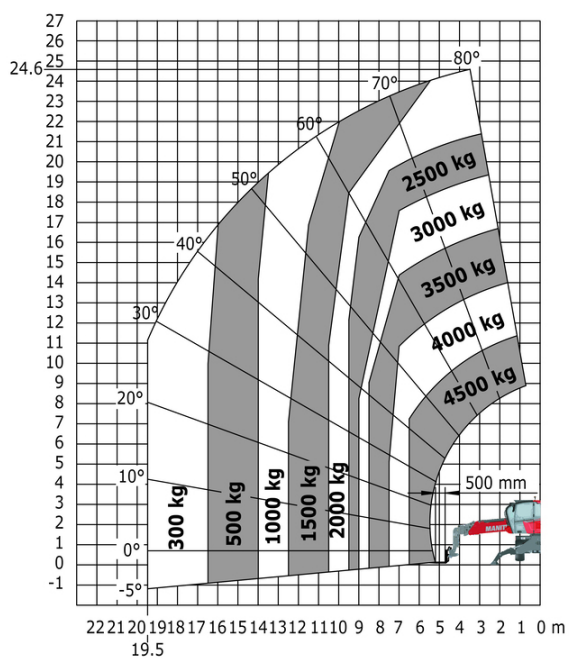
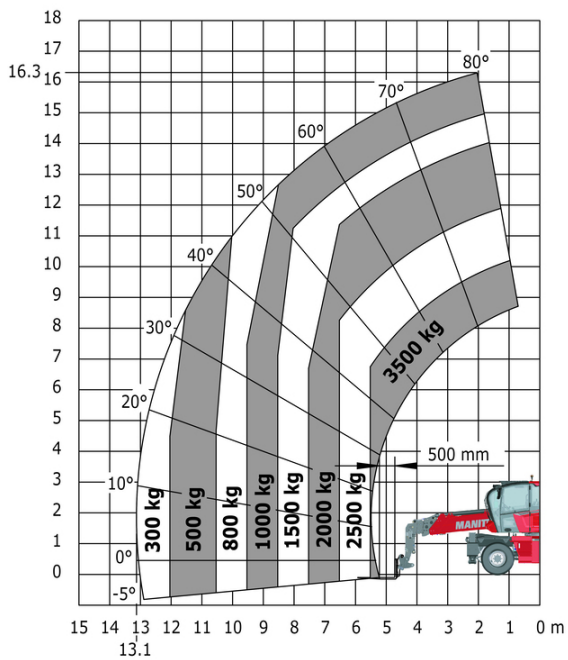


Другие данные		Метрический
Длина рамы	$l14$	4.97 m
Смещение противовеса башни (на 90°)	$a7$	3.02 m
Общая длина аутригеров	$l12$	4.71 m
Общая ширина с выдвинутыми аутригерами	$b7$	4.98 m
Дорожный просвет под передними шинами на аутригерах	$m5$	0.18 m

## MRT-X 2545 - Диаграмма нагрузки

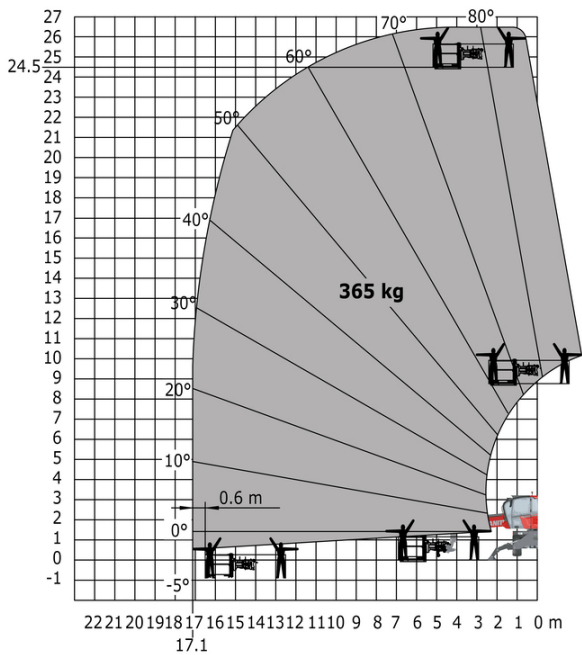
Машина на колесах с вилами - метрическая система мер

Машина при опущенных аутригерах с вилами - метрическая система мер

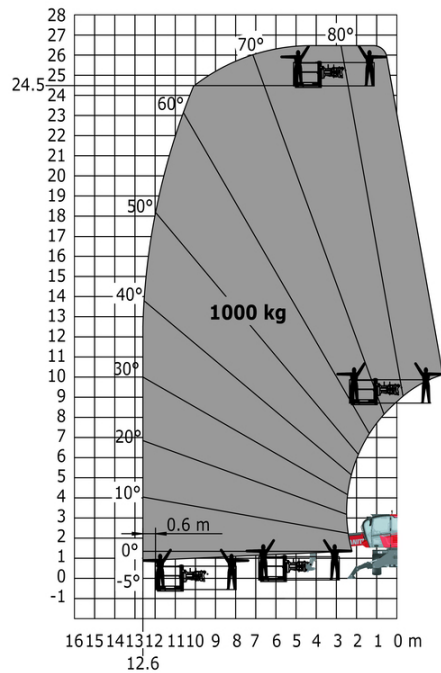




Машина при опущенных аутригерах с платформой 365 кг - метрическая система мер



Машина при опущенных аутригерах с платформой 1000 кг - метрическая система мер



**Головной офис**

В.Р. 249 - 430 rue de l'Aubinière

44150 Ancenis Cedex - France (Франция)

Телефон: 00 33 (0)2 40 09 10 11 - Факс: 00 33 (0)2 40 09 10 97

[www.manitou.com](http://www.manitou.com)

В данной брошюре описываются версии конфигурации и опции продуктов Manitou, которые могут отличаться в зависимости от оборудования. Описанное в данной брошюре оборудование может, в зависимости от версии, быть стандартным, опциональным или недоступным. Компания Manitou оставляет за собой право в любое время изменять приведенные и описанные характеристики без предварительного уведомления. Указанные технические характеристики не являются обязательными для производителя. Для получения дополнительной информации обратитесь к своему дилеру Manitou. Этот документ не имеет обязывающего, договорного характера. Описание продукции не имеет обязывающего, договорного характера. Список технических характеристик не является исчерпывающим. Логотипы и средства визуальной идентификации являются собственностью Manitou, их несанкционированное использование запрещено. Все права защищены. Фотографии и схемы в этой брошюре предоставлены только для ознакомления и в качестве справочной информации.

Manitou BF SA – Компания с ограниченной ответственностью и советом директоров – Акционерный капитал: 39 668 399 евро – Номер 857 802 508 в Реестре коммерсантов и предприятий Нанта