

Ficha técnica :

MRT-X 2570

VISION +



 **MANITOU**
HANDLING YOUR WORLD

| Capacidad | | Métrico |
|---|-----------|---|
| Capacidad de elevación máx. | Q | 7000 kg |
| Altura de elevación máx | | 24.80 m |
| Alcance máx | | 20.50 m |
| Peso y dimensión | | |
| Longitud total (con horquillas) | l1 | 8.87 m |
| Longitud hasta cara de las horquillas | l2 | 7.67 m |
| Anchura total | b1 | 2.50 m |
| Altura total | h17 | 3.10 m |
| Anchura total de la cabina | b4 | 0.96 m |
| Radio de giro exterior | Wa1 | 4.63 m |
| Distancia al suelo | m4 | 0.36 m |
| Distancia entre ejes | y | 3.25 m |
| Ángulo de volteo | a4 | 12 ° |
| Ángulo de vertido | a5 | 110 ° |
| Rotación de torreta | | 360 ° |
| Peso | | 21300 kg |
| Largo de las horquillas / Anchura de horquillas / Sección de horquillas | l / e / s | 1200 mm x 125 mm x 60 mm |
| Neumáticos | | |
| Modelos de los neumáticos | | 445/65 R22,5 |
| Ruedas motrices (delanteras / traseras) | | 2 / 2 |
| Modo de dirección | | Dirección de 2 ruedas, Dirección de 4 ruedas, Modo oblicuo |
| Estabilizadores | | |
| Tipo de estabilizadores | | Telescópicos duplex |
| Mandos con estabilizadores | | Mandos de estabilizadores individuales o simultáneos |
| Motor | | |
| Marca | | Yanmar |
| Norma del motor | | Fase IIIA |
| Modelo de motor | | 4TN107FTT-6SMU1 |
| Potencia del motor (CV / kW) | | 173 Hp / 127 kW |
| Par máx. / Rotación del motor (min) | | 805 Nm @ 1500 rpm |
| Nº de cilindros - Capacidad de cilindros | | 4 - 4567 cm³ |
| Sistema de refrigeración del motor | | Refrigeración por agua |
| Circuito eléctrico | | |
| Número de baterías / Batería | | 2 x 12 V |
| 12V Capacidad de la batería | | 120 Ah |
| Corriente de arranque de la batería | | (EN)850 A |
| Transmisión | | |
| Tipo de transmisión | | Hidrostático |
| Caja de cambios / Número de marchas (hacia delante) / Número de marchas (hacia atrás) | | Speedshift / 2 / 2 |
| Velocidad máxima de desplazamiento | | 40 km/h |
| Esfuerzo de tracción | | 9200 daN |
| Freno de aparcamiento | | Freno de estacionamiento negativo automático |
| Freno de servicio | | Frenos en baño de aceite multidisco en el eje delantero y trasero |
| Rendimiento | | |
| Pendiente con carga / en vacío | | 32.40 % / 41.40 % |
| Hidráulico | | |
| Tipo de bomba | | Bomba Load sensing |
| Caudal hidráulico | | 172 l/min |
| Presión hidráulica | | 350 bar |
| Capacidad del tanque | | |
| Aceite de motor | | 13 l |
| Capacidad del depósito de combustible | | 320 l |
| Ruido y vibración | | |
| Ruido en el puesto de conducción (LpA) | | 67 dB |
| Ruido en el entorno (LwA) | | 108 dB |
| Vibraciones en manos/brazos | | < 2.50 m/s² |
| Varios | | |
| Ruedas directrices (delanteras / traseras) | | 2 / 2 |
| Mandos | | 2 Joysticks |
| Certificación de cabina | | Cabina ROPS - FOPS nivel 2 |
| Sistema de reconocimiento de accesorios (E-Reco) | | estándar |

Máquina sobre estabilizadores bajados con cabrestante 6000 kg (métrico)



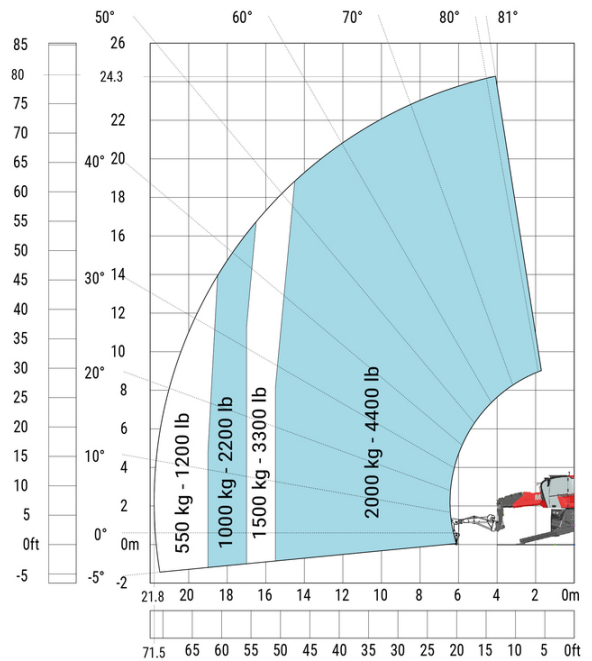
Máquina sobre estabilizadores rebajados con cabrestante 7200 kg (métrico)



Rotación sobre estabilizadores bajados, con brazo de 1.500 kg



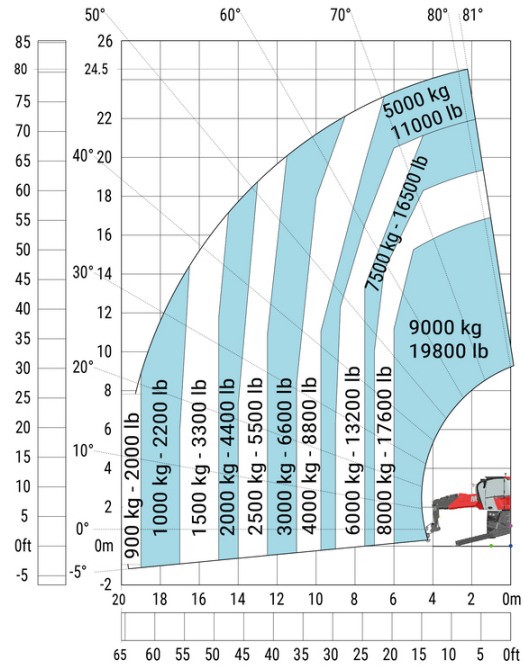
Rotación sobre los estabilizadores de extensión de 2000 kg (potencia) (métrica)



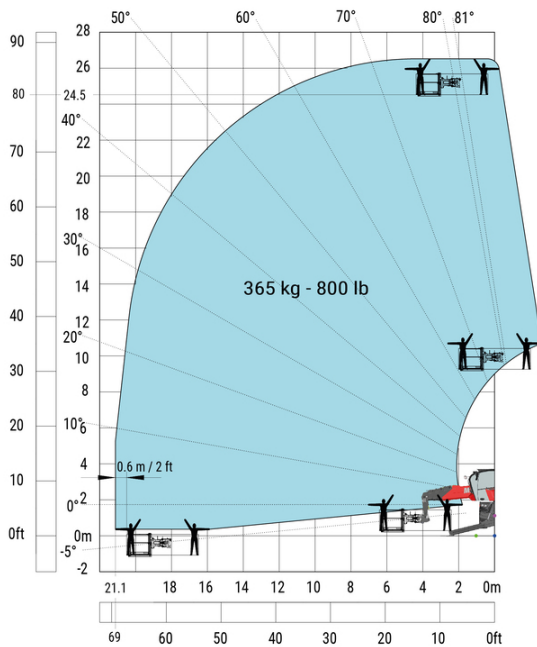
Máquina sobre estabilizadores bajados con plumín extensible con cabrestante (Métrico)



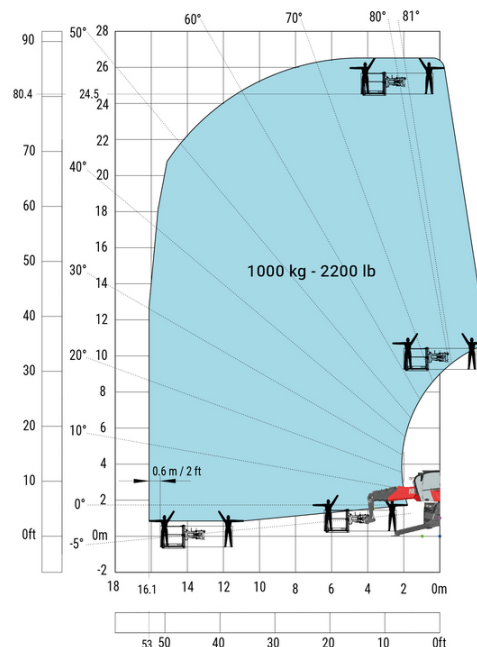
Máquina sobre estabilizadores bajados con gancho 9000 kg (Métrico)



Rotación sobre estabilizadores bajados con plataforma de 365 kg



Rotación sobre estabilizadores bajados, con plataforma de 1.000 kg





Oficina Central

B.P. 249 - 430 rue de l'Aubinière

44150 Ancenis Cedex - Francia

Tel.: 00 33 (0)2 40 09 10 11 - Fax: 00 33 (0)2 40 09 10 97

www.manitou.com



Esta publicación describe las versiones y posibilidades de configuración de los productos Manitou que puedan diferir en equipamiento. Los equipamientos presentados en este folleto pueden ser de serie, opcionales o no estar disponibles en algunas versiones. Manitou se reserva el derecho, en cualquier momento y sin previo aviso, de modificar las especificaciones descritas y representadas. Las especificaciones aportadas no comprometen al fabricante. Para más información, póngase en contacto con su concesionario Manitou. Documento no contractual. Presentación de los productos no contractual. Lista de especificaciones no exhaustiva. Los logos y la identidad visual de la empresa son propiedad de Manitou y no pueden ser utilizados sin autorización. Todos los derechos reservados. Las fotos y los esquemas contenidos en este folleto se ofrecen para consulta y a título indicativo solamente.

Manitou BF SA - Sociedad anónima con Consejo de Administración - Capital social: 39 668 399 euros - 857 802 508 RCS Nantes