

Технический паспорт ТЕХНИЧЕСКОЕ ОПИСАНИЕ :

MRT-X 2660

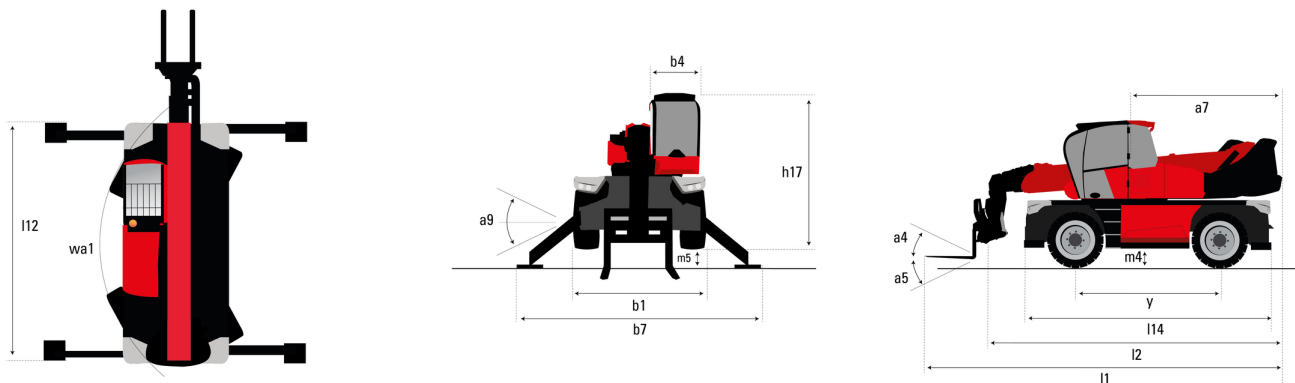
VISION +



 **MANITOU**
HANDLING YOUR WORLD

| Грузоподъемность | | Метрический |
|--|-----------|--|
| Номинальная грузоподъемность | Q | 6000 kg |
| Максимальная высота подъема | | 25.90 m |
| Максимальный вылет | | 21.70 m |
| Вес и размеры | | |
| Габаритная длина (с вилами) | l1 | 9.28 m |
| Длина до основания вил | l2 | 8.08 m |
| Общая ширина | b1 | 2.50 m |
| Общая высота | h17 | 3.10 m |
| Общая ширина кабины | b4 | 0.96 m |
| Радиус поворота (снаружи колеса) | Wa1 | 4.46 m |
| Дорожный просвет | m4 | 0.38 m |
| Колесная база | y | 3.05 m |
| Угол опрокидывания | a4 | 12 ° |
| Угол опрокидывания ковша | a5 | 110 ° |
| Вращение башни | | 360 ° |
| Общий вес | | 18000 kg |
| Длина вил / Ширина вил / Секция вил | l / e / s | 1200 mm x 100 mm x 60 mm |
| Шины | | |
| Стандартные шины | | 445/65 R22,5 |
| Ведущие колеса (передние / задние) | | 2 / 2 |
| Режим рулевого управления | | 2 ведущих колеса, 4 ведущих колеса, Крабовый ход |
| Аутригеры | | |
| Тип стабилизаторов | | Телескопические двухсекционные |
| Управление стабилизаторами | | Управление одним или всеми стабилизаторами |
| Двигатель | | |
| Бренд двигателя | | Yanmar |
| Экологический класс двигателя | | Stage IIIA |
| Модель двигателя | | 4TN107FHT-6SMU1 |
| Мощность двигателя (л.с. / kW) | | 156 Hp / 115 kW |
| Максимальный крутящий момент / Обороты двигателя (мин) | | 602 Nm @ 1500 rpm |
| Количество цилиндров - Объем цилиндров | | 4 - 4567 cm³ |
| Система охлаждения двигателя | | Водяное охлаждение |
| Электрическая система | | |
| Количество батарей / Батарея | | 2 x 12 V |
| 12V Емкость аккумуляторной батареи | | 120 Ah |
| Стартовый ток аккумулятора | | (EN)850 A |
| Трансмиссия | | |
| Тип трансмиссии | | Гидростатическая |
| Коробка передач / Количество передач (вперед) / Количество передач (назад) | | Speedshift / 2 / 2 |
| Максимальная скорость передвижения | | 40 km/h |
| Тяговое усилие | | 8600 daN |
| Стояночный тормоз | | Автоматический негативный стояночный тормоз |
| Рабочий тормоз | | Погруженные в масло многодисковые тормоза на передней и задней оси |
| Производительность | | |
| Преодолеваемый уклон - с грузом / без груза | | 40.40 % / 45.50 % |
| Гидравлика | | |
| Тип гидравлического насоса | | Аксиально-поршневой насос с переменной подачей |
| Гидравлический поток | | 172 l/min |
| Гидравлическое давление | | 350 bar |
| Заправочные емкости | | |
| Масло двигателя | | 13 l |
| Емкость топливного бака | | 270 l |
| Шум и вибрация | | |
| Уровень шума в кабине (LpA) | | 68 dB |
| Звуковая мощность (LwA) | | 108 dB |
| Вибрация на руки оператора | | < 2.50 m/s² |
| Разное | | |
| Управляемые колеса (передние / задние) | | 2 / 2 |
| Органы управления | | 2 джойстика |
| Сертификация кабины | | Кабина ROPS - FOPS Уровень 2 |
| Система распознавания навесного оборудования (E-Reco) | | Стандартный |

MRT-X 2660 - габаритный чертеж

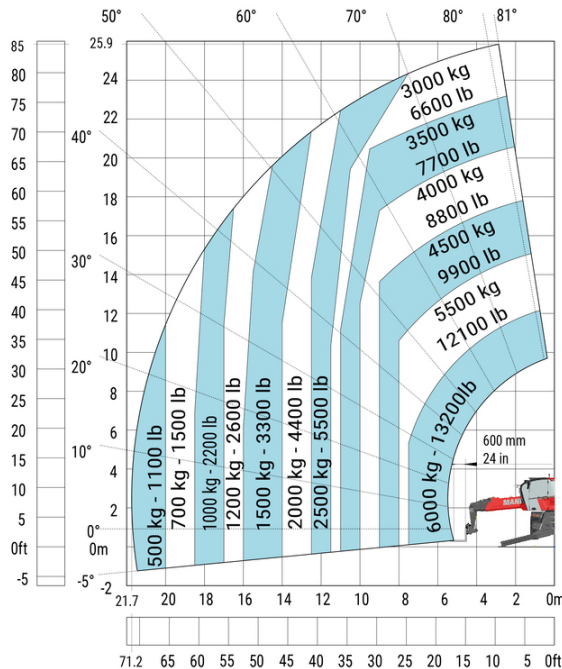
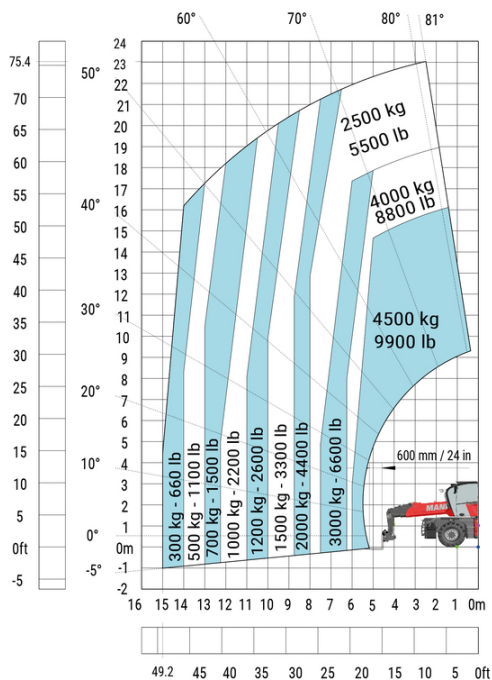


| Другие данные | | Метрический |
|---|-----|-------------|
| Длина рамы | l14 | 5.69 m |
| Смещение противовеса башни (на 90°) | a7 | 3.37 m |
| Общая длина аутригеров | l12 | 5.30 m |
| Общая ширина с выдвинутыми аутригерами | b7 | 5.79 m |
| Регулятор выравнивания рамы | a9 | +/- 7° |
| Дорожный просвет под передними шинами на аутригерах | m5 | 0.38 m |

MRT-X 2660 - Диаграмма нагрузки

Машина на колесах с вилами - метрическая система мер

Машина на опущенных аутригерах с вилами (CAF), метрическая система мер



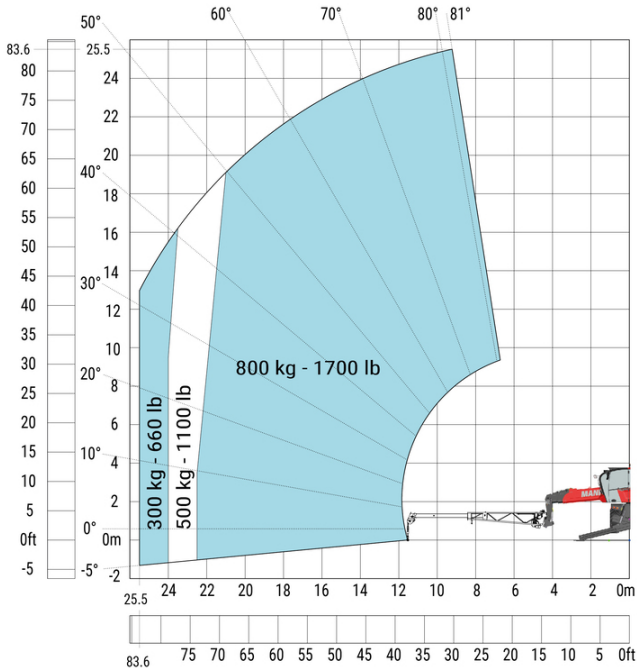
Машина на опущенных аутригерах с лебдкой 6000кг, метрическая система мер



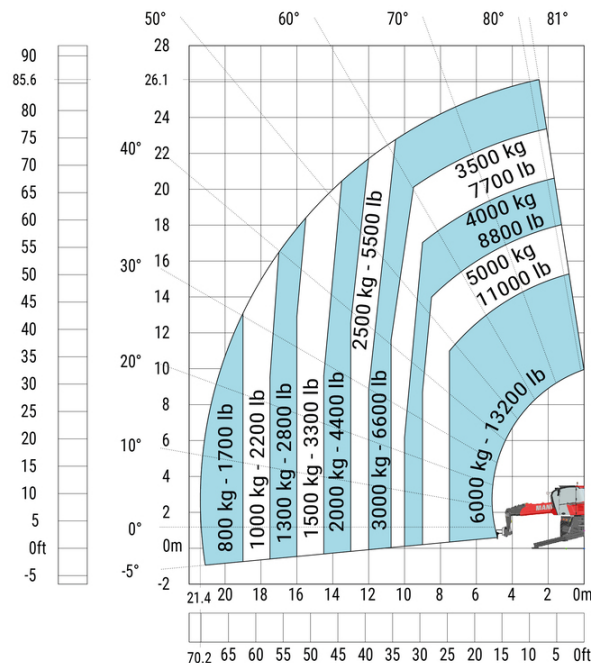
Машина на опущенных аутригерах с кран-балкой с лебдкой 1500кг, метрическая система мер



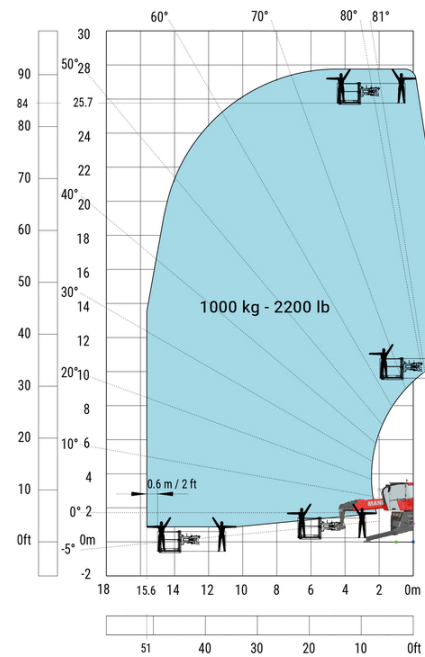
Машина на опущенных аутригерах с выдвжной кран-балкой с лебдкой, метрическая система мер



Машина на опущенных аутригерах с крюком 6000кг, метрическая система мер



Машина при опущенных аутригерах с платформой 365 кг - метрическая система мер Машина при опущенных аутригерах с платформой 1000 кг - метрическая система мер



Вращение башни при опущенных аутригерах с 3D, в поднятом положении

Вращение башни при опущенных аутригерах с 3D, в поднятом/опущенном положении





MANITOU

HANDLING YOUR WORLD

Головной офис

В.Р. 249 - 430 rue de l'Aubinière

44150 Ancenis Cedex - France (Франция)

Телефон: 00 33 (0)2 40 09 10 11 - Факс: 00 33 (0)2 40 09 10 97

www.manitou.com



В данной брошюре описываются версии конфигурации и опции продуктов Manitou, которые могут отличаться в зависимости от оборудования. Описанное в данной брошюре оборудование может, в зависимости от версии, быть стандартным, опциональным или недоступным. Компания Manitou оставляет за собой право в любое время изменять приведенные и описанные характеристики без предварительного уведомления. Указанные технические характеристики не являются обязательными для производителя. Для получения дополнительной информации обратитесь к своему дилеру Manitou. Этот документ не имеет обязывающего, договорного характера. Описание продукции не имеет обязывающего, договорного характера. Список технических характеристик не является исчерпывающим. Логотипы и средства визуальной идентификации являются собственностью Manitou, их несанкционированное использование запрещено. Все права защищены. Фотографии и схемы в этой брошюре предоставлены только для ознакомления и в качестве справочной информации.

Manitou BF SA – Компания с ограниченной ответственностью и советом директоров – Акционерный капитал: 39 668 399 евро – Номер 857 802 508 в Реестре коммерсантов и предприятий Нанта