

Технический паспорт ТЕХНИЧЕСКОЕ ОПИСАНИЕ :

# MRT-X 3060

**VISION +**



 **MANITOU**  
HANDLING YOUR WORLD

| Грузоподъемность   |           | Метрический  |
|--|-----------|--|
| Номинальная грузоподъемность   |           | 6000 kg  |
| Максимальная высота подъема  |           | 29.90 m  |
| Максимальный вылет   |           | 25.90 m  |
| Вес и размеры  |           |  |
| Габаритная длина (с вилами)  | l1        | 9.14 m   |
| Длина до основания вил   | l2        | 7.94 m   |
| Общая ширина   | b1        | 2.50 m   |
| Общая высота   | h17       | 3.10 m   |
| Общая ширина кабины  | b4        | 0.96 m   |
| Дорожный просвет   | m4        | 0.38 m   |
| Колесная база  | y         | 3.25 m   |
| Угол опрокидывания   | a4        | 12 °   |
| Угол опрокидывания ковша   | a5        | 110 °  |
| Общий вес  |           | 21800 kg   |
| Длина вил / Ширина вил / Секция вил  | l / e / s | 1200 mm x 100 mm x 60 mm   |
| Шины   |           |  |
| Стандартные шины   |           | 445/65 R22,5   |
| Ведущие колеса (передние / задние)   |           | 2 / 2  |
| Режим рулевого управления  |           | 2 ведущих колеса, 4 ведущих колеса, Крабовый ход                   |
| Аутригеры  |           |  |
| Тип стабилизаторов   |           | Телескопические двухсекционные                                     |
| Управление стабилизаторами   |           | Управление одним или всеми стабилизаторами                         |
| Двигатель  |           |  |
| Бренд двигателя  |           | Yanmar   |
| Экологический класс двигателя  |           | Stage IIIA   |
| Модель двигателя   |           | 4TN107FTT-6SMU1  |
| Номинальная мощность двигателя / Мощность                                  |           | 173 Hp / 127 kW  |
| Максимальный крутящий момент / Обороты двигателя (мин)                     |           | 805 Nm @ 1500 rpm  |
| Количество цилиндров - Объем цилиндров                                     |           | 4 - 4567 cm <sup>3</sup>   |
| Электрическая система  |           |  |
| Количество батарей / Батарея   |           | 2 x 12 V   |
| 12V Емкость аккумуляторной батареи   |           | 120 Ah   |
| Стартовый ток аккумулятора   |           | (EN)850 A  |
| Трансмиссия  |           |  |
| Тип трансмиссии  |           | Гидростатическая с Speedshift                                      |
| Коробка передач / Количество передач (вперед) / Количество передач (назад) |           | Speedshift / 2 / 2   |
| Максимальная скорость передвижения   |           | 40 km/h  |
| Тяговое усилие   |           | 9200 daN   |
| Стояночный тормоз  |           | Автоматический негативный стояночный тормоз                        |
| Рабочий тормоз   |           | Погруженные в масло многодисковые тормоза на передней и задней оси |
| Производительность   |           |  |
| Преодолеваемый уклон – с грузом / без груза                                |           | 32.40 % / 41.40 %  |
| Гидравлика   |           |  |
| Тип гидравлического насоса   |           | Аксиально-поршневой насос с переменной подачей                     |
| Гидравлический поток   |           | 172 l/min  |
| Гидравлическое давление  |           | 350 bar  |
| Заправочные емкости  |           |  |
| Масло двигателя  |           | 13 l   |
| Емкость топливного бака  |           | 320 l  |
| Шум и вибрация   |           |  |
| Уровень шума в кабине (LpA)  |           | 67 dB  |
| Звуковая мощность (LwA)  |           | 108 dB   |
| Вибрация на руки оператора   |           | < 2.50 m/s <sup>2</sup>  |
| Разное   |           |  |
| Управляемые колеса (передние / задние)                                     |           | 2 / 2  |
| Органы управления  |           | 2 джойстика  |
| Сертификация кабины  |           | Кабина ROPS - FOPS Уровень 2                                       |
| Система распознавания навесного оборудования (E-Reco)                      |           | Стандартный  |

# MRT-X 3060 - габаритный чертеж

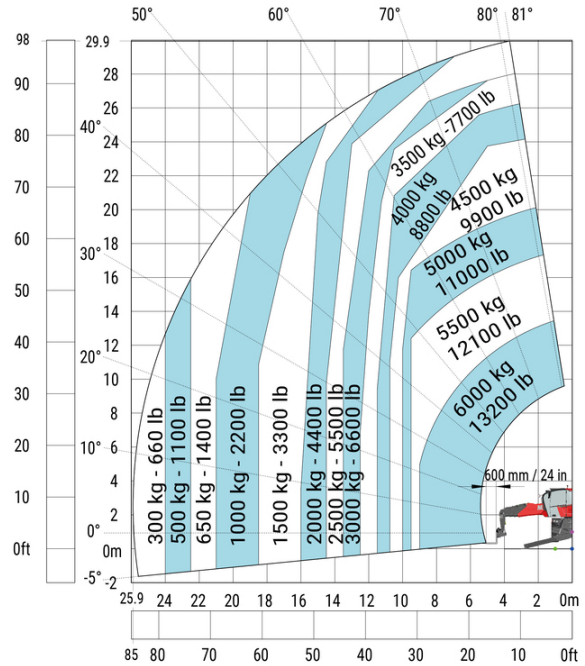
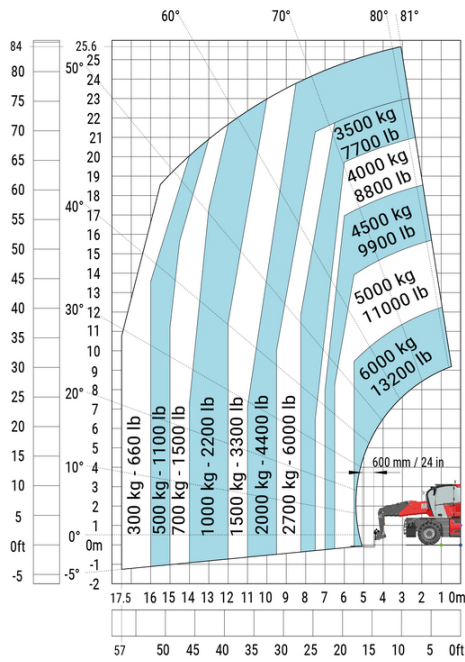


| Другие данные                                       |     | Метрический |
|---|-----|-------------|
| Длина рамы  | l14 | 5.92 m      |
| Колесная база                                       | y   | 3.25 m      |
| Дорожный просвет                                    | m4  | 0.38 m      |
| Смещение противовеса башни (на 90°)                 | a7  | 3.45 m      |
| Угол опрокидывания                                  | a4  | 12°         |
| Угол опрокидывания ковша                            | a5  | 110°        |
| Общая длина аутригеров                              | l12 | 5.62 m      |
| Радиус поворота (снаружи колеса)                    | Wa1 | 4.63 m      |
| Общая ширина с выдвинутыми аутригерами              | b7  | 6.04 m      |
| Общая высота  | h17 | 3.10 m      |
| Регулятор выравнивания рамы                         | a9  | +/- 7°      |
| Дорожный просвет под передними шинами на аутригерах | m5  | 0.40 m      |

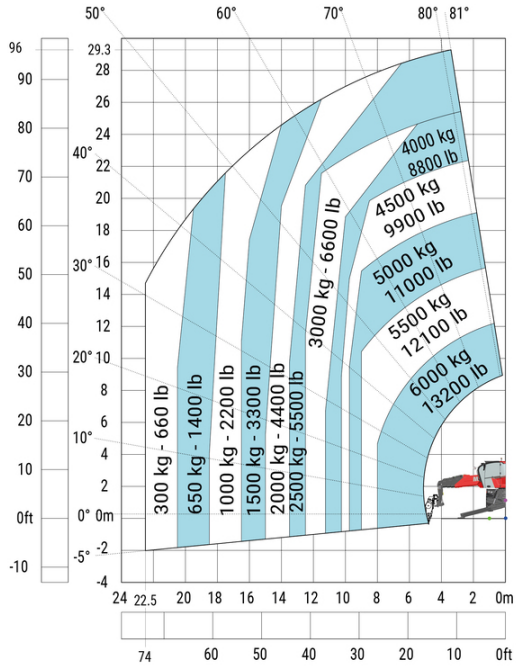
## MRT-X 3060 - Диаграмма нагрузки

Машина на колесах с вилами - метрическая система мер

Машина на опущенных аутригерах с вилами (CAF), метрическая система мер



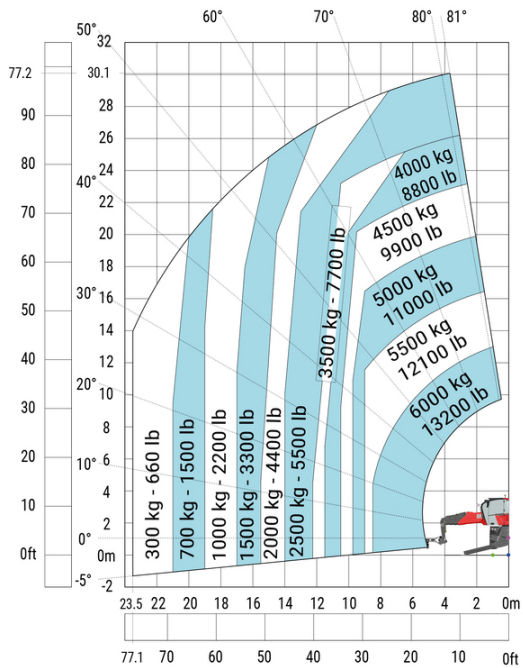
Машина на опущенных аутригерах с лебдкой 6000кг, метрическая система мер



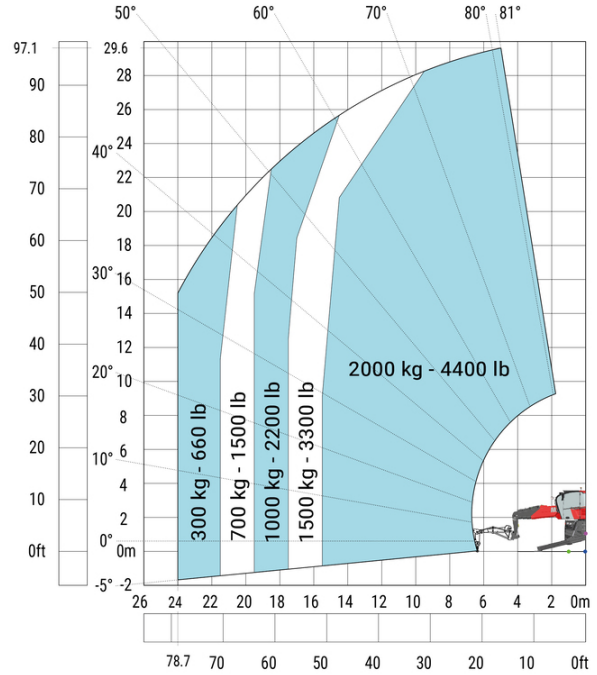
Машина на установленных аутригерах с весом на стреле 2000 кг, метрическая система мер



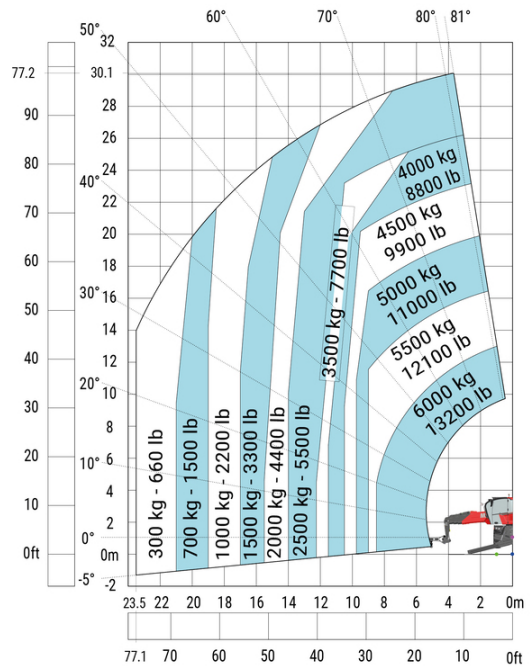
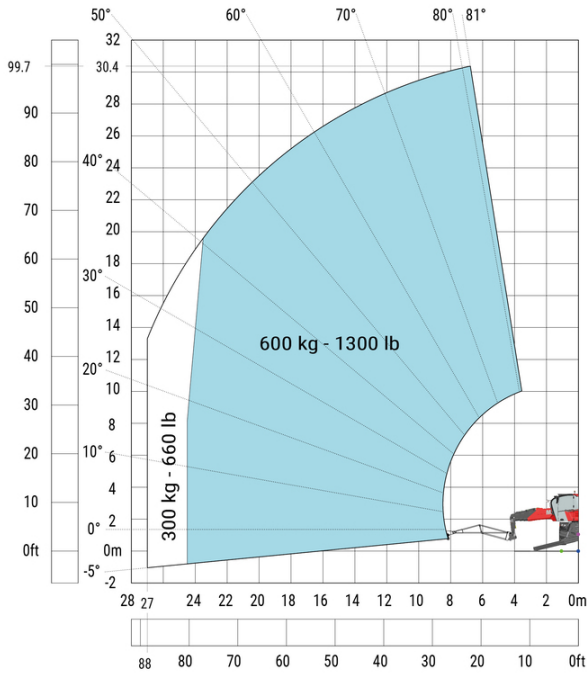
Машина на опущенных аутригерах с крюком 6000кг, метрическая система мер



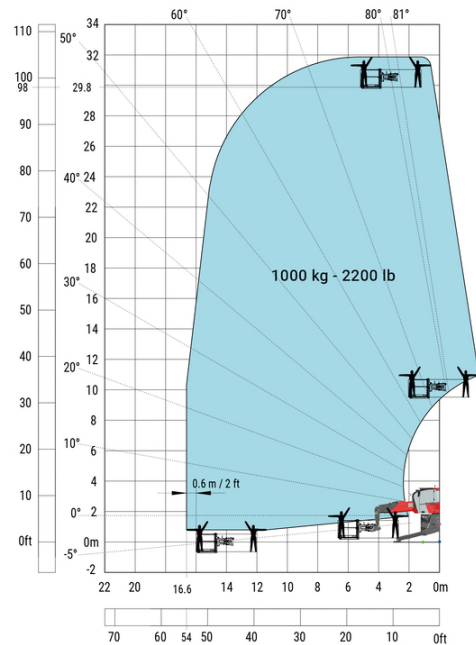
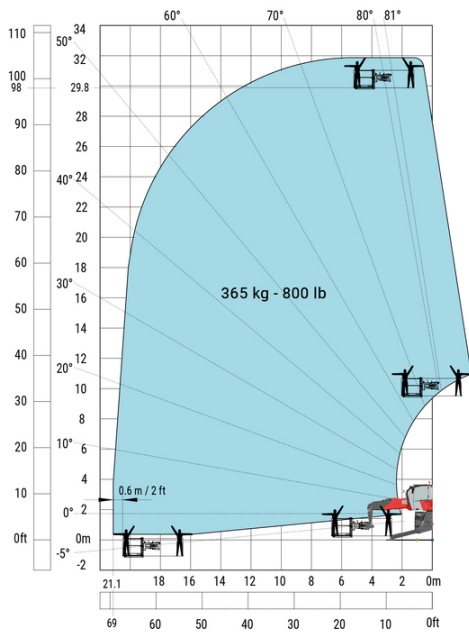
Машина на опущенных аутригерах с кран-балкой с лебдкой 2000кг, метрическая система мер



Машина на опущенных аутригерах с выдвинутой кран-балкой с лебедкой, метрическая система мер      Машина на опущенных аутригерах с крюком 6000кг, метрическая система мер

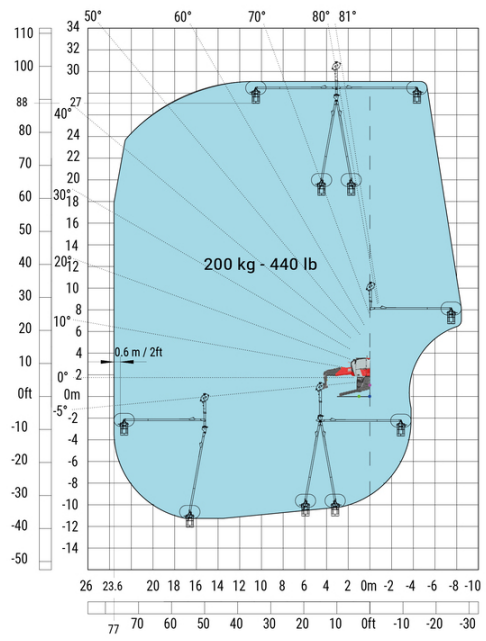
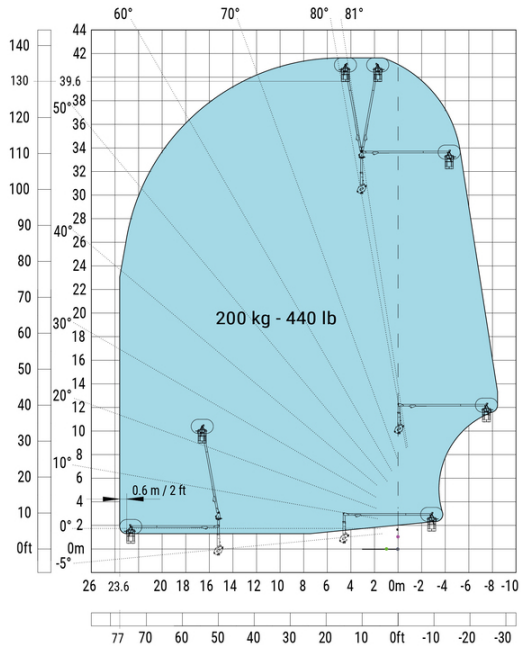


Машина при опущенных аутригерах с платформой 365 кг - метрическая система мер      Машина при опущенных аутригерах с платформой 1000 кг - метрическая система мер



Вращение башни при опущенных аутригерах с 3D, в поднятом положении

Вращение башни при опущенных аутригерах с 3D, в опущенном положении





**Головной офис**

В.Р. 249 - 430 rue de l'Aubinière

44150 Ancenis Cedex - France (Франция)

Телефон: 00 33 (0)2 40 09 10 11 - Факс: 00 33 (0)2 40 09 10 97

[www.manitou.com](http://www.manitou.com)



В данной брошюре описываются версии конфигурации и опции продуктов Manitou, которые могут отличаться в зависимости от оборудования. Описанное в данной брошюре оборудование может, в зависимости от версии, быть стандартным, опциональным или недоступным. Компания Manitou оставляет за собой право в любое время изменять приведенные и описанные характеристики без предварительного уведомления. Указанные технические характеристики не являются обязательными для производителя. Для получения дополнительной информации обратитесь к своему дилеру Manitou. Этот документ не имеет обязывающего, договорного характера. Описание продукции не имеет обязывающего, договорного характера. Список технических характеристик не является исчерпывающим. Логотипы и средства визуальной идентификации являются собственностью Manitou, их несанкционированное использование запрещено. Все права защищены. Фотографии и схемы в этой брошюре предоставлены только для ознакомления и в качестве справочной информации.

Manitou BF SA – Компания с ограниченной ответственностью и советом директоров – Акционерный капитал: 39 668 399 евро – Номер 857 802 508 в Реестре коммерсантов и предприятий Нанта