

Ficha técnica :

# MRT-X 3570 ES

**VISION +**



 **MANITOU**  
HANDLING YOUR WORLD

Capacidad		Métrico
Capacidad de elevación máx.	Q	7000 kg
Altura de elevación máx		34.60 m
Alcance máx		28 m
Peso y dimensión		
Longitud total (con horquillas)	l1	10.06 m
Longitud hasta cara de las horquillas	l2	8.86 m
Anchura total	b1	2.50 m
Altura total	h17	3.26 m
Anchura total de la cabina	b4	0.96 m
Radio de giro exterior	Wa1	5.16 m
Distancia al suelo	m4	0.39 m
Distancia entre ejes	y	3.75 m
Corrector de nivel longitudinal +/-		3 °
Ángulo de volteo	a4	13 °
Ángulo de vertido	a5	108 °
Rotación de torreta		360 °
Peso		24000 kg
Largo de las horquillas / Anchura de horquillas / Sección de horquillas	l / e / s	1200 mm x 125 mm x 60 mm
Neumáticos		
Modelos de los neumáticos		ASCENSO - WLB550 - 17.5-25
Ruedas motrices (delanteras / traseras)		2 / 2
Modo de dirección		Dirección de 2 ruedas, Dirección de 4 ruedas, Modo oblicuo
Estabilizadores		
Tipo de estabilizadores		Telescópicos triplex
Mandos con estabilizadores		Mandos de estabilizadores individuales o simultáneos
Motor		
Marca		Yanmar
Norma del motor		Fase IIIA
Modelo de motor		4TN107FTT-6SMU2
Potencia del motor (CV / kW)		211 Hp / 155 kW
Par máx. / Rotación del motor (min)		805 Nm @ 1500 rpm
Nº de cilindros - Capacidad de cilindros		4 - 4567 cm³
Sistema de refrigeración del motor		Refrigeración por agua
Circuito eléctrico		
Número de baterías / Batería		2 x 12 V
12V Capacidad de la batería		120 Ah
Corriente de arranque de la batería		(EN)850 A
Transmisión		
Tipo de transmisión		Hidrostático con CVT
Velocidad máxima de desplazamiento		40 km/h
Esfuerzo de tracción		9300 daN
Freno de aparcamiento		Freno de estacionamiento negativo automático
Freno de servicio		Frenos en baño de aceite multidisco en el eje delantero y trasero
Rendimiento		
Pendiente con carga / en vacío		29 % / 38.70 %
Hidráulico		
Tipo de bomba		Bomba Load sensing
Caudal hidráulico		172 l/min
Presión hidráulica		350 bar
Capacidad del tanque		
Aceite de motor		13 l
Capacidad del depósito de combustible		320 l
Ruido y vibración		
Ruido en el puesto de conducción (LpA)		68 dB
Ruido en el entorno (LwA)		109 dB
Vibraciones en manos/brazos		< 2.60 m/s²
Varios		
Ruedas directrices (delanteras / traseras)		2 / 2
Mandos		2 Joysticks
Certificación de cabina		Cabina ROPS - FOPS nivel 2
Sistema de reconocimiento de accesorios (E-Reco)		estándar

## MRT-X 3570 ES - Diagrama dimensional



Otros datos		Métrico
Longitud de marco	l14	6.80 m
Compensación contrapeso (torreta a 90°)	a7	3.75 m
Longitud total en los estabilizadores	l12	6.50 m
Anchura total estabilizadores desplegados	b7	7.42 m
Corrector de nivel	a9	+/- 8°
Distancia al suelo debajo de los neumáticos delanteros, sobre los estabilizadores	m5	0.37 m

## MRT-X 3570 ES - Diagramas de carga

Máquina sobre neumáticos con horquillas

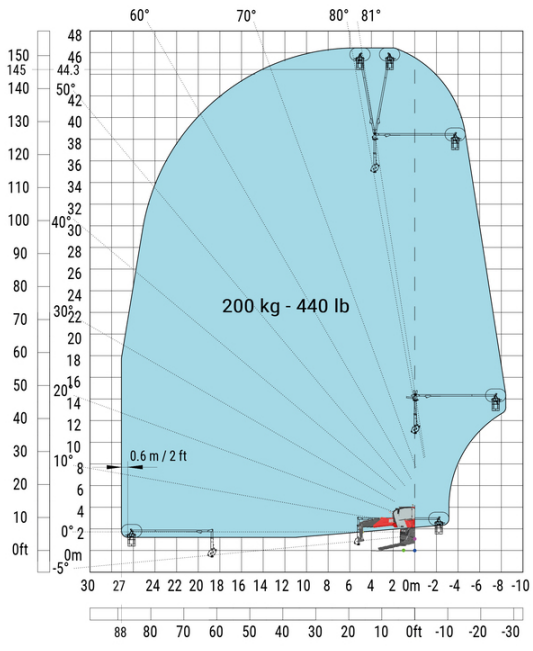


Rotación sobre estabilizadores bajados, con horquillas





# Rotación sobre estabilizadores bajados con 3D positiva





**Oficina Central**

B.P. 249 - 430 rue de l'Aubinière

44150 Ancenis Cedex - Francia

Tel.: 00 33 (0)2 40 09 10 11 - Fax: 00 33 (0)2 40 09 10 97

[www.manitou.com](http://www.manitou.com)



Esta publicación describe las versiones y posibilidades de configuración de los productos Manitou que puedan diferir en equipamiento. Los equipamientos presentados en este folleto pueden ser de serie, opcionales o no estar disponibles en algunas versiones. Manitou se reserva el derecho, en cualquier momento y sin previo aviso, de modificar las especificaciones descritas y representadas. Las especificaciones aportadas no comprometen al fabricante. Para más información, póngase en contacto con su concesionario Manitou. Documento no contractual. Presentación de los productos no contractual. Lista de especificaciones no exhaustiva. Los logos y la identidad visual de la empresa son propiedad de Manitou y no pueden ser utilizados sin autorización. Todos los derechos reservados. Las fotos y los esquemas contenidos en este folleto se ofrecen para consulta y a título indicativo solamente.

Manitou BF SA - Sociedad anónima con Consejo de Administración - Capital social: 39 668 399 euros - 857 802 508 RCS Nantes