

Ficha técnica :

# MRT-X 3570 ES

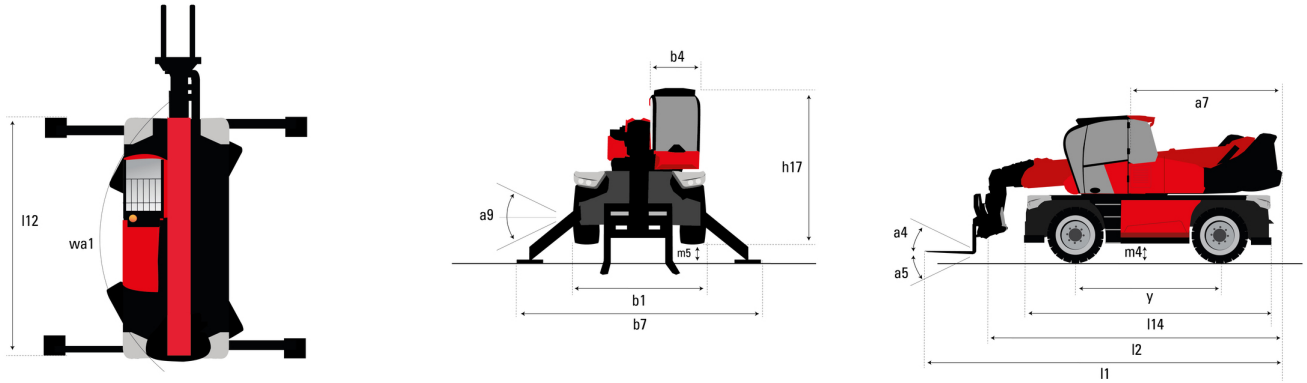
**VISION +**



 **MANITOU**  
HANDLING YOUR WORLD

Capacities		Métrico
Capacidade máx.		7000 kg
Altura de elevação máx.		34.60 m
Alcance máx.		28 m
Weight and dimensions		
Comprimento total (com garfos)	l1	10.06 m
Comprimento até à face dos garfos	l2	8.86 m
Largura total	b1	2.50 m
Altura total	h17	3.26 m
Largura total da cabine	b4	0.96 m
Distância ao solo	m4	0.39 m
Distância entre eixos	y	3.75 m
Nivelamento do chassis longitudinal +/-		3 °
Ângulo de inclinação	a4	13 °
Ângulo de descarga	a5	108 °
Rotação da torreta		360 °
Peso		24000 kg
Comprimento dos garfos / Largura dos garfos / Secção do garfo	l / e / s	1200 mm x 125 mm x 60 mm
Wheels		
Pneus de serie		17,5-R25
Rodas de tração (dianteira / traseira)		2 / 2
Modo de direção		Direção de 2 rodas, Direção de 4 rodas, Modo caranguejo
Estabilizadores		
Tipo de estabilizadores		Telescópico Triplex
Comandos com estabilizadores		Comandos dos estabilizadores individuais ou simultâneos
Engine		
Marca do motor		Yanmar
Norma do motor		Stage IIIA
Modelo do motor		4TN107FTT-6SMU2
Potência nominal do motor / Potência		211 Hp / 155 kW
Torque máx. / Rotação do motor (min)		805 Nm @ 1500 rpm
Número de cilindros - Capacidade dos cilindros		4 - 4567 cm³
Sistema de refrigeração do motor		Refrigeração a água
Circuito elétrico		
Número de baterias / Bateria		2 x 12 V
12V Capacidade da bateria		120 Ah
Partida da bateria		(EN)850 A
Transmission		
Tipo de transmissão		Hydrostatic with CVT
Caixa de velocidades		Speedshift
Velocidade Máxima		40 km/h
Esforço de tração		9300 daN
Freio de estacionamento		Travão de mão automático negativo
Freio de serviço		Travões multidiscos imersos em óleo nos eixos dianteiro e traseiro
Perfomances		
Rampa admissível - com carga / sem carga		29 % / 38.70 %
Hydraulics		
Tipo de bomba hidráulica		Bomba Load sensing
Vazão hidráulica		185 l/min
Pressão hidráulica		350 bar
Tank capacities		
Óleo do motor		13 l
Combustível		320 l
Noise and vibration		
Ruído no posto de condução (LpA)		68 dB
Ruído ambiente (LwA)		109 dB
Vibração nas mãos e braços		< 2.60 m/s²
Miscellaneous		
Rodas direcionais (dianteira / traseira)		2 / 2
Comandos		2 joysticks
Homologação segurança da cabine		Cabina ROPS - FOPS Level 2
Sistema de reconhecimento dos acessórios (E-Reco)		standard

## MRT-X 3570 ES - Esquemas dimensionais



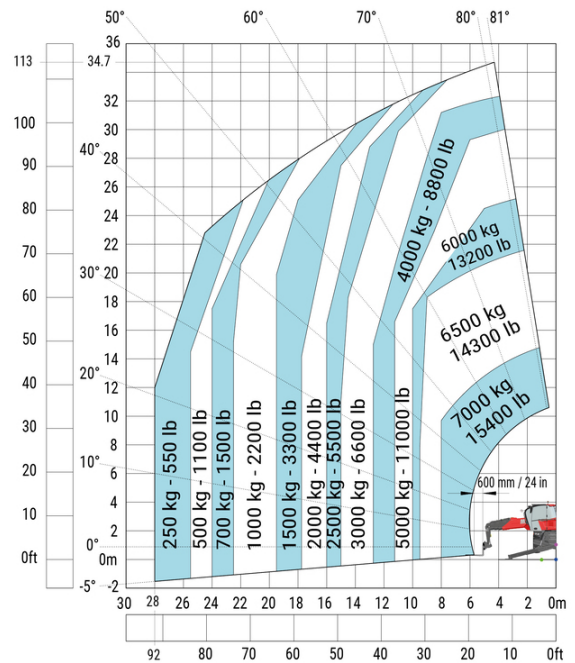
Outros dados		Métrico
Comprimento do chassi	l14	6.80 m
Distância entre eixos	y	3.75 m
Distância ao solo	m4	0.39 m
Desvio do contrapeso (torre a 90 °)	a7	3.75 m
Ângulo de inclinação	a4	13 °
Ângulo de descarga	a5	108 °
Comprimento total nos estabilizadores	l12	6.50 m
Raio de giro exterior (exterior rodas)	Wa1	5.16 m
Largura total com estabilizadores abertos	b7	7.42 m
Altura total	h17	3.26 m
Corretor de nível	a9	+/- 8 °
Distância ao solo sob os pneus dianteiros, sobre estabilizadores	m5	0.45 m

## MRT-X 3570 ES - Diagramas de carga

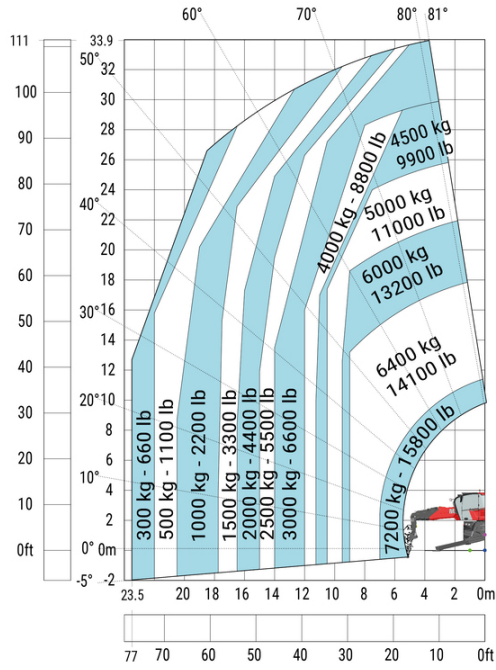
Máquina sobre rodas com garfos



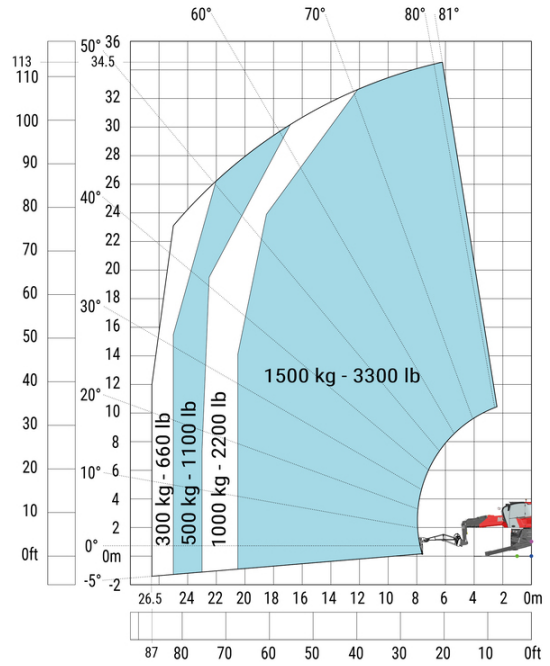
Máquina em estabilizadores abaixados com garfos métricos



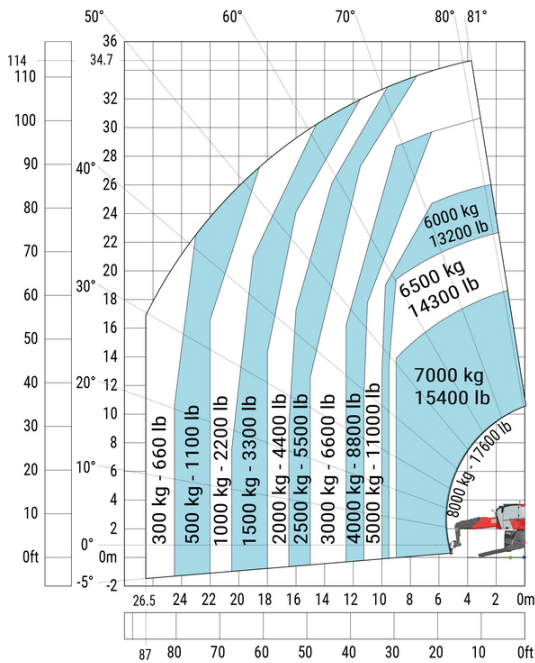
Máquina com estabilizadores acionados com guincho 7200kg (Métrico)



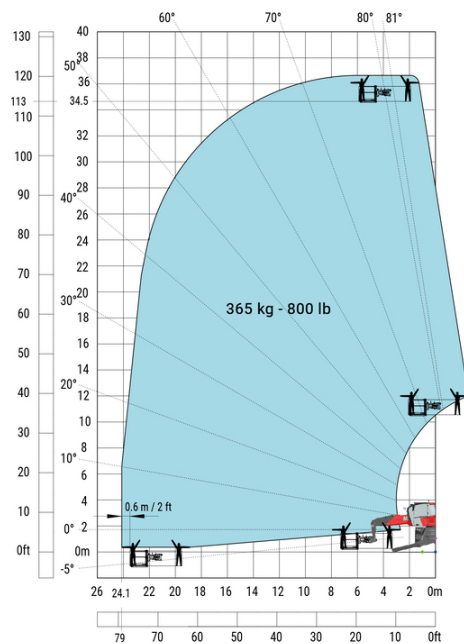
Máquina sobre estabilizadores rebaixados com lança métrica de 1500 kg



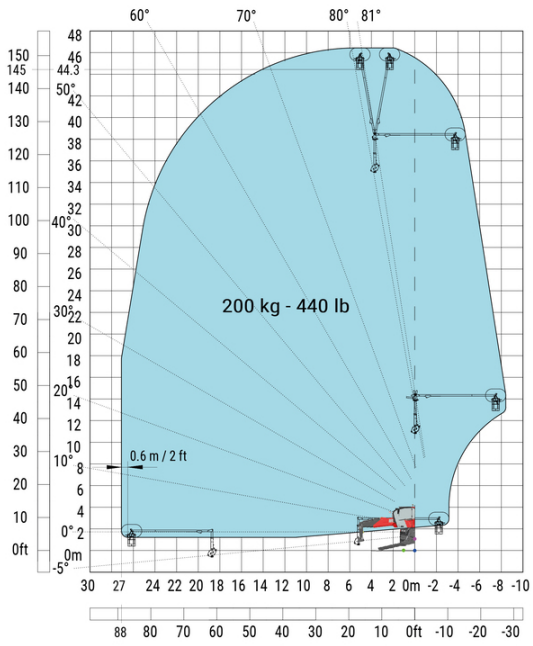
Máquina com estabilizadores acionados com gancho 9000kg (Métrico)



Máquina sobre estabilizadores rebaixados com plataforma de 365 kg no sistema métrico



# Máquina em estabilizadores abaixados com métrica 3D positiva





 **MANITOU**  
**HANDLING YOUR WORLD**

**Sede Central**

B.P. 249 - 430 rue de l'Aubinière  
44150 Ancenis Cedex - France

Tél. : 00 33 (0)2 40 09 10 11 - Fax : 00 33 (0)2 40 09 10 97

[www.manitou.com](http://www.manitou.com)



Esta publicação apresenta uma descrição das versões e possibilidades de configuração dos produtos Manitou que podem possuir equipamentos diferentes. Os equipamentos apresentados nesta brochura podem ser de série, opcionais ou não estarem disponíveis consoante as versões. A Manitou reserva-se o direito de modificar, em qualquer momento e sem pré-aviso, as especificações descritas e representadas. As especificações referidas não comprometem o fabricante. Para mais informações, contacte o seu concessionário Manitou. Documento não contratual. A apresentação e as imagens dos produtos não são contratuais. Os logótipos, assim como a identidade visual da empresa, são propriedade da Manitou e não podem ser utilizados sem autorização. Todos os direitos reservados. As fotografias e os esquemas contidos na presente brochura só são fornecidos para fins de consulta e a título indicativo.

Manitou BF SA - Sociedade anónima com conselho de administração - Capital social: 39 668 399 Euros - 857 802 508 RCS Nantes