

Технический паспорт ТЕХНИЧЕСКОЕ ОПИСАНИЕ :

MRT-X 3570 ES

VISION +



 **MANITOU**
HANDLING YOUR WORLD

Грузоподъемность		Метрический
Номинальная грузоподъемность		7000 kg
Максимальная высота подъема		34.60 m
Максимальный вылет		28 m
Вес и размеры		
Габаритная длина (с вилами)	l1	10.06 m
Длина до основания вил	l2	8.86 m
Общая ширина	b1	2.50 m
Общая высота	h17	3.26 m
Общая ширина кабины	b4	0.96 m
Дорожный просвет	m4	0.39 m
Колесная база	y	3.75 m
Выравнивание рамы продольное +/-		3 °
Угол опрокидывания	a4	13 °
Угол опрокидывания ковша	a5	108 °
Вращение башни		360 °
Общий вес		24000 kg
Длина вил / Ширина вил / Секция вил	l / e / s	1200 mm x 125 mm x 60 mm
Шины		
Стандартные шины		17,5-R25
Ведущие колеса (передние / задние)		2 / 2
Режим рулевого управления		2 ведущих колеса, 4 ведущих колеса, Крабовый ход
Аутригеры		
Тип стабилизаторов		Телескопические трехсекционные
Управление стабилизаторами		Управление одним или всеми стабилизаторами
Двигатель		
Бренд двигателя		Yanmar
Экологический класс двигателя		Stage IIIA
Модель двигателя		4TN107FT-6SMU2
Номинальная мощность двигателя / Мощность		211 Hp / 155 kW
Максимальный крутящий момент / Обороты двигателя (мин)		805 Nm @ 1500 rpm
Количество цилиндров - Объем цилиндров		4 - 4567 cm³
Система охлаждения двигателя		Водяное охлаждение
Электрическая система		
Количество батарей / Батарея		2 x 12 V
12V Емкость аккумуляторной батареи		120 Ah
Стартовый ток аккумулятора		(EN)850 A
Трансмиссия		
Тип трансмиссии		Гидростатическая с вариатором
Коробка передач		Speedshift
Максимальная скорость передвижения		40 km/h
Тяговое усилие		9300 daN
Стояночный тормоз		Автоматический негативный стояночный тормоз
Рабочий тормоз		Погруженные в масло многодисковые тормоза на передней и задней оси
Производительность		
Преодолеваемый уклон - с грузом / без груза		29 % / 38.70 %
Гидравлика		
Тип гидравлического насоса		Аксиально-поршневой насос с переменной подачей
Гидравлический поток		172 l/min
Гидравлическое давление		350 bar
Заправочные емкости		
Масло двигателя		13 l
Емкость топливного бака		320 l
Шум и вибрация		
Уровень шума в кабине (LpA)		68 dB
Звуковая мощность (LwA)		109 dB
Вибрация на руки оператора		< 2.60 m/s²
Разное		
Управляемые колеса (передние / задние)		2 / 2
Органы управления		2 джойстика
Сертификация кабины		Кабина ROPS - FOPS Уровень 2
Система распознавания навесного оборудования (E-Reco)		Стандартный

MRT-X 3570 ES - габаритный чертеж

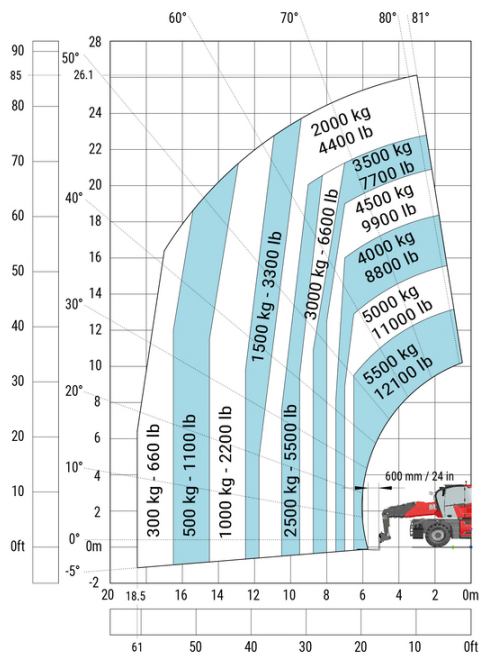


Другие данные		Метрический
Длина рамы	l14	6.80 m
Колесная база	y	3.75 m
Дорожный просвет	m4	0.39 m
Смещение противовеса башни (на 90°)	a7	3.75 m
Угол опрокидывания	a4	13 °
Угол опрокидывания ковша	a5	108 °
Общая длина аутригеров	l12	6.50 m
Радиус поворота (снаружи колеса)	Wa1	5.16 m
Общая ширина с выдвинутыми аутригерами	b7	7.42 m
Общая высота	h17	3.26 m
Регулятор выравнивания рамы	a9	+/- 8 °
Дорожный просвет под передними шинами на аутригерах	m5	0.37 m

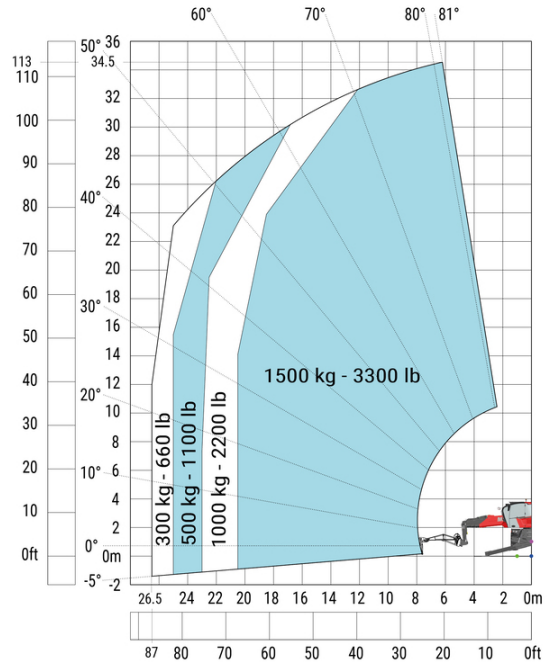
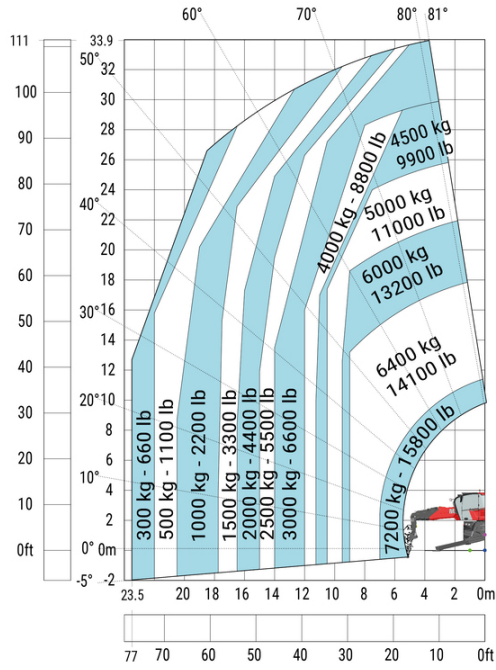
MRT-X 3570 ES - Диаграмма нагрузки

Машина на колесах с вилами - метрическая система мер

Машина при опущенных аутригерах с вилами - метрическая система мер

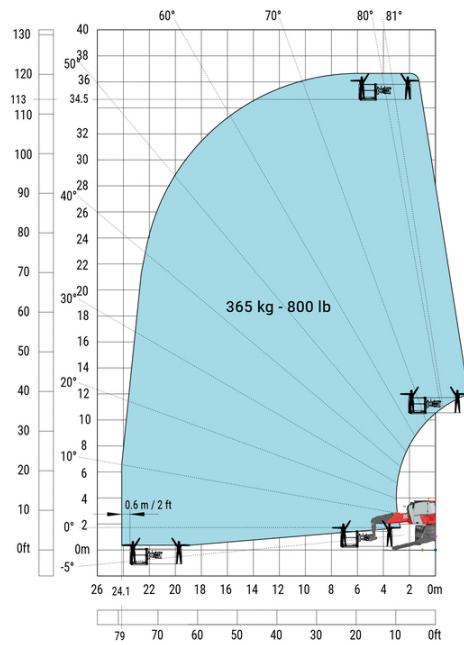
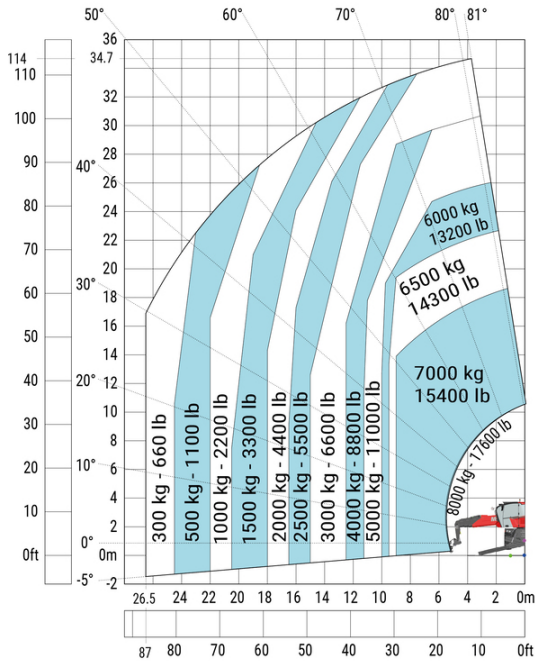


Машина на опущенных аутригерах с лебдкой 7200кг, Машина при опущенных аутригерах со стрелой 1500 кг - метрическая система мер

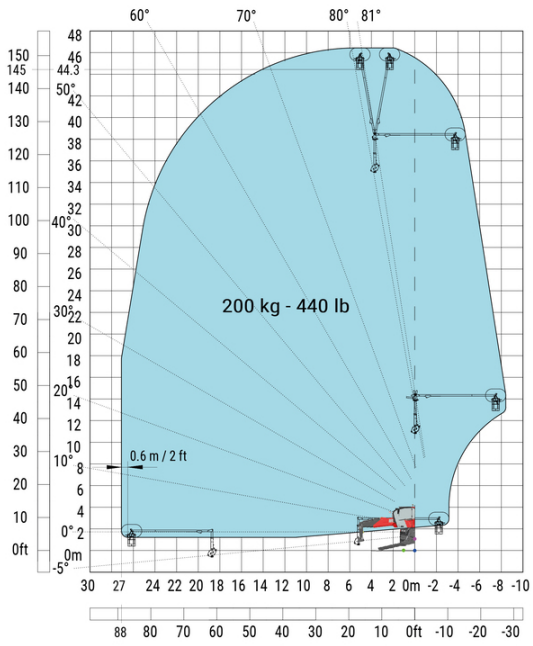


Машина на опущенных аутригерах с крюком 9000кг, метрическая система мер

Машина при опущенных аутригерах с платформой 365 кг - метрическая система мер



Вращение башни при опущенных аутригерах с 3D, в поднятом положении





MANITOU HANDLING YOUR WORLD

Головной офис

В.Р. 249 - 430 rue de l'Aubinière

44150 Ancenis Cedex - France (Франция)

Телефон: 00 33 (0)2 40 09 10 11 - Факс: 00 33 (0)2 40 09 10 97

www.manitou.com



В данной брошюре описываются версии конфигурации и опции продуктов Manitou, которые могут отличаться в зависимости от оборудования. Описанное в данной брошюре оборудование может, в зависимости от версии, быть стандартным, опциональным или недоступным. Компания Manitou оставляет за собой право в любое время изменять приведенные и описанные характеристики без предварительного уведомления. Указанные технические характеристики не являются обязательными для производителя. Для получения дополнительной информации обратитесь к своему дилеру Manitou. Этот документ не имеет обязывающего, договорного характера. Описание продукции не имеет обязывающего, договорного характера. Список технических характеристик не является исчерпывающим. Логотипы и средства визуальной идентификации являются собственностью Manitou, их несанкционированное использование запрещено. Все права защищены. Фотографии и схемы в этой брошюре предоставлены только для ознакомления и в качестве справочной информации.

Manitou BF SA – Компания с ограниченной ответственностью и советом директоров – Акционерный капитал: 39 668 399 евро – Номер 857 802 508 в Реестре коммерсантов и предприятий Нанта