

Ficha técnica :

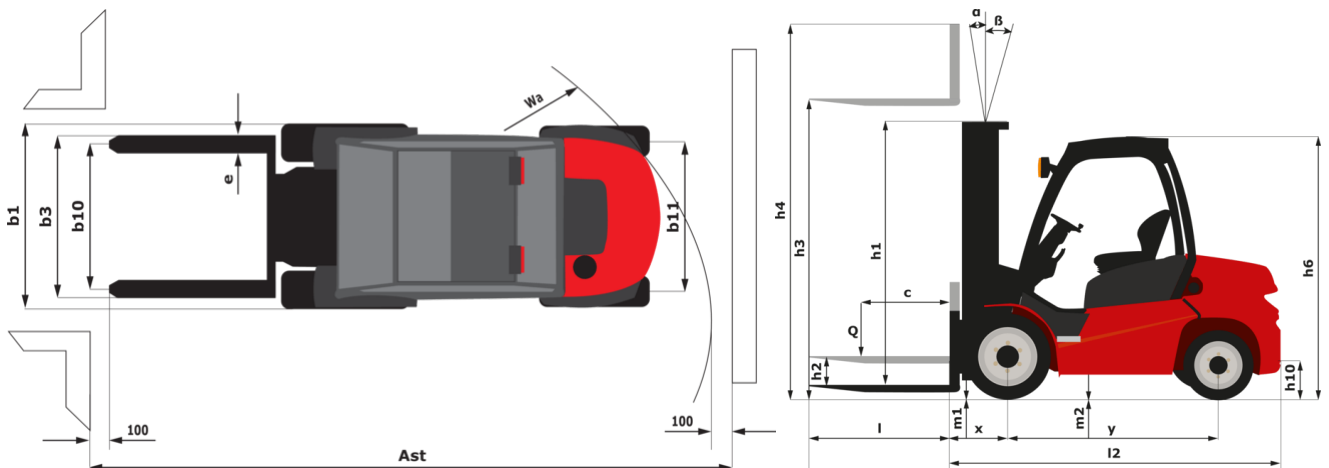
MSI-X 25



 **MANITOU**
HANDLING YOUR WORLD

Características técnicas			Métrico
1.1	Fabricante		Manitou
1.2	Nombre del modelo		MSI-X 25
1.3	Fuente de alimentación		Diésel
1.4	Tipo de operario		Sentado
1.5	Capacidad de elevación máx.	Q	2500 kg
1.6	Centro de gravedad de la carga	c	500 mm
1.8	Distancia de carga, centro del eje motor a la horquilla	x	621 mm
1.9	Distancia entre ejes	y	1900 mm
Weight			
2.1	Peso de servicio		3875 kg
2.2	Carga en el eje delantero (con carga) / trasero (con carga)		5510 kg / 865 kg
2.3	Carga en el eje delantero en vacío / eje trasero en vacío		1533 kg / 2342 kg
Neumáticos			
3.1	Equipamientos de rueda		Hinchables
3.2	Medidas ruedas delanteras		300-15/18 6T R43
3.3	Medidas ruedas traseras		7.00-12/12 ED PLUS
3.5	Número de ruedas delanteras / traseras		2 / 2
3.5.2	Número de ruedas motoras		2
3.6	Vía delantera	b10	1044 mm
3.7	Calibre rueda trasera	b11	1108 mm
Dimensiones			
4.8	Altura del asiento	h7	972 mm
4.7	Altura protección operador (cabina)	h6	2095 mm
4.19	Longitud total	l1	4193 mm
4.20	Longitud hasta cara de las horquillas	l2	3043 mm
4.21	Anchura total	b1	1330 mm
4.22	Sección de horquillas / Anchura de horquillas / Largo de las horquillas	s / e / l	40 mm x 122 mm x 1150 mm
4.23	Tablero portahorquillas según norma DIN 15173 A/B		2A
4.24	Anchura del tablero portaherramientas	b3	1260 mm
4.31	Distancia al suelo bajo el mástil	m1	260 mm
4.32	Distancia al suelo en el centro de la distancia entre ejes	m2	238 mm
4.33	Anchura del pasillo para palés 1.000 x 1.200 en transversal	Ast	4591 mm
4.35	Radio de giro	Wa	2620 mm
Rendimiento			
5.1	Velocidad de desplazamiento (con carga / en vacío)		18 km/h-22 km/h
5.2	Velocidad de elevación (con carga / en vacío)		0.50 m/s-0.50 m/s
5.3	Velocidad de bajada con carga / en vacío		0.50 m/s-0.30 m/s
5.5	Esfuerzo de tracción / Fuerza de tracción (en vacío)		2010 daN / 1250 daN
5.7	Pendiente con carga / en vacío		33 % / 34 %
5.10	Freno de servicio		Frenos hidráulicos por pérdida de presión
Motor			
7.1	Marca / Modelo de motor / Norma del motor		Kubota / V2403 / Fase IIIA
7.2	Potencia del motor (CV / kW)		49 Hp/36 kW
7.3	Régimen nominal		2700 rpm
7.4	Nº de cilindros / Capacidad de cilindros		4 - 2434 cm³
Varios			
8.1	Tipo de unidad motriz		Cable
8.2	Presión hidráulica de trabajo para accesorios		180 bar
8.3	Caudal de aceite para accesorio		45 l/min
8.4	Nivel acústico medio en el oído del conductor medido/garantizado		< 80 dB
8.4	Nivel de ruido en oído de operario según la DIN 12 053		80 dB

MSI-X 25 - Diagrama dimensional



Características de los mástiles y capacidad residual

Dúplex con visibilidad total (FVD)		FVD 30	FVD 33	FVD 37	FVD 40	FVD 45
α - Inclinación del mástil/portahorquillas, hacia delante	°	10	10	10	10	10
β - Inclinación del mástil/portahorquillas, hacia atrás	°	12	12	12	12	12
h1 - Altura del mástil bajado	mm	2136	2286	2546	2736	2986
h2 - Elevación libre	mm	85	85	85	85	85
h3 - Altura de elevación	mm	3000	3300	3700	4000	4500
h4 - Altura del mástil extendido	mm	3738	4038	4438	4738	5238
Capacidad residual a altura máxima	kg	2500	2500			
Altura a capacidad máx. horquillas estándar	mm	3000	3300	2500	2500	2500

Triplex de elevación libre (FLT)		FLT 34	FLT 37	FLT 40	FLT 43	FLT 47	FLT 55	FLT 60
α - Inclinación del mástil/portahorquillas, hacia delante	°	10	10	10	10	10	6	6
β - Inclinación del mástil/portahorquillas, hacia atrás	°	12	12	12	12	12	6	6
h1 - Altura del mástil bajado	mm	1936	2036	2136	2286	2386	2736	2986
h2 - Elevación libre	mm	1183	1283	1383	1483	1633	1893	2083
h3 - Altura de elevación	mm	3400	3700	4000	4300	4700	5500	6000
h4 - Altura del mástil extendido	mm	4184	4484	4784	5116	5484	6356	6916
Capacidad residual a altura máxima	kg	2500	2500	2500	2500	2500		
Altura a capacidad máx. horquillas estándar	mm	3400	3700	4000	4300	4700	2500	2500

Triplex de visibilidad total (FVT)		FVT 33
α - Inclinación del mástil/portahorquillas, hacia delante	°	10
β - Inclinación del mástil/portahorquillas, hacia atrás	°	12
h1 - Altura del mástil bajado	mm	1826
h2 - Elevación libre	mm	72
h3 - Altura de elevación	mm	3300
h4 - Altura del mástil extendido	mm	4027
Altura a capacidad máx. horquillas estándar	mm	2500



Oficina Central

B.P. 249 - 430 rue de l'Aubinière

44150 Ancenis Cedex - Francia

Tel.: 00 33 (0)2 40 09 10 11 - Fax: 00 33 (0)2 40 09 10 97

www.manitou.com



Esta publicación describe las versiones y posibilidades de configuración de los productos Manitou que puedan diferir en equipamiento. Los equipamientos presentados en este folleto pueden ser de serie, opcionales o no estar disponibles en algunas versiones. Manitou se reserva el derecho, en cualquier momento y sin previo aviso, de modificar las especificaciones descritas y representadas. Las especificaciones aportadas no comprometen al fabricante. Para más información, póngase en contacto con su concesionario Manitou. Documento no contractual. Presentación de los productos no contractual. Lista de especificaciones no exhaustiva. Los logos y la identidad visual de la empresa son propiedad de Manitou y no pueden ser utilizados sin autorización. Todos los derechos reservados. Las fotos y los esquemas contenidos en este folleto se ofrecen para consulta y a título indicativo solamente.

Manitou BF SA - Sociedad anónima con Consejo de Administración - Capital social: 39 668 399 euros - 857 802 508 RCS Nantes