

Технический паспорт ТЕХНИЧЕСКОЕ ОПИСАНИЕ :

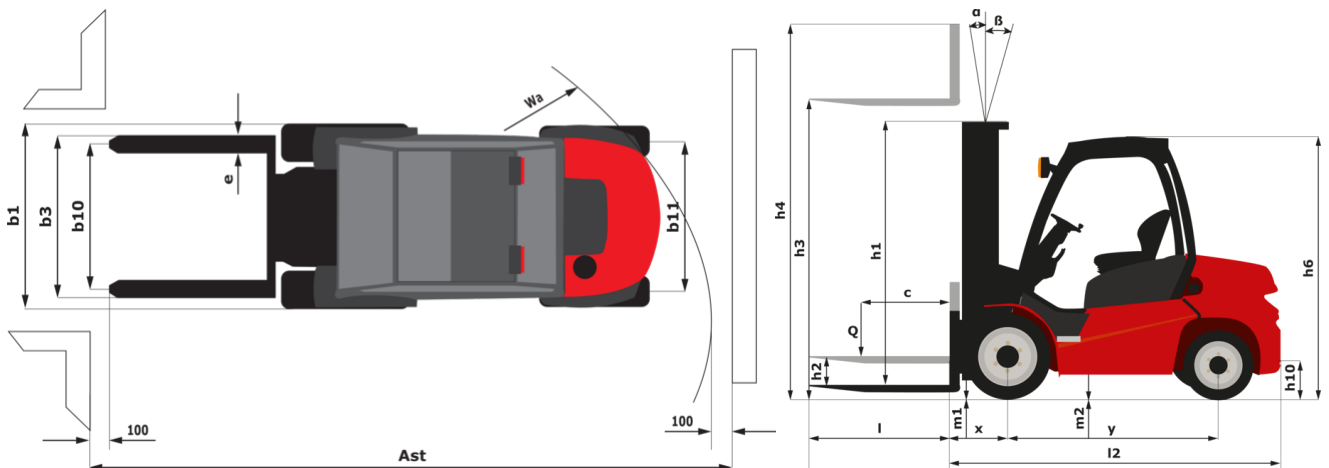
# MSI-X 25



 **MANITOU**  
HANDLING YOUR WORLD

| Technical characteristics |   | Метрический |                                      |
|---------------------------|---|-------------|--------------------------------------|
| 1.1                       | Manufacturer  |             | Manitou                              |
| 1.2                       | Model Name  |             | MSI-X25                              |
| 1.3                       | Power source  |             | Diesel                               |
| 1.4                       | Operator type   |             | Seated                               |
| 1.5                       | Max. capacity   | Q           | 2500 kg                              |
| 1.6                       | Load center of gravity  | c           | 500 mm                               |
| 1.8                       | Load distance, centre of drive axle to fork                     | x           | 621 mm                               |
| 1.9                       | Wheelbase   | y           | 1900 mm                              |
| Weight                    |   |             |                                      |
| 2.1                       | Service weight  |             | 3875 kg                              |
| 2.2                       | Weight on front axle (laden) / rear axle (laden)                |             | 5510 kg / 865 kg                     |
| 2.3                       | Weight on front axle (Unladen) / rear axle (Unladen)            |             | 1533 kg / 2342 kg                    |
| Wheels                    |   |             |                                      |
| 3.1                       | Tires type  |             | Inflatable                           |
| 3.2                       | Dimensions of front wheels                                      |             | 300-15/18 6T R43                     |
| 3.3                       | Dimensions of rear wheels                                       |             | 7.00-12/12 ED PLUS                   |
| 3.5                       | Number of front wheels / rear wheels                            |             | 2 / 2                                |
| 3.5.2                     | Number of drive wheels  |             | 2                                    |
| 3.6                       | Front wheel gauge   | b10         | 1044 mm                              |
| 3.7                       | Rear wheel gauge  | b11         | 1108 mm                              |
| Dimensions                |   |             |                                      |
| 4.7                       | Height of overhead guard (cabin)                                | h6          | 2095 mm                              |
| 4.8                       | Seat height/stand height  | h7          | 972 mm                               |
| 4.19                      | Overall length  | l1          | 4193 mm                              |
| 4.20                      | Length to face of forks   | l2          | 3043 mm                              |
| 4.21                      | Overall width   | b1          | 1330 mm                              |
| 4.22                      | Forks section / width / length                                  | s / e / l   | 40 mm x 122 mm x 1150 mm             |
| 4.23                      | Fork carriage ISO 2328 (class/form) A/B                         |             | 2A                                   |
| 4.24                      | Fork carriage width   | b3          | 1260 mm                              |
| 4.31                      | Ground clearance below mast                                     | m1          | 260 mm                               |
| 4.32                      | Ground clearance at centre of wheelbase                         | m2          | 238 mm                               |
| 4.33                      | Aisle Width for pallets 1000 x 1200 crossways                   | Ast         | 4591 mm                              |
| 4.35                      | Turning radius  | Wa          | 2620 mm                              |
| Performances              |   |             |                                      |
| 5.1                       | Travel speed (laden / unladen)                                  |             | 18 km/h-22 km/h                      |
| 5.2                       | Lifting speed (laden / unladen)                                 |             | 0.50 m/s-0.50 m/s                    |
| 5.3                       | Lowering speed (laden / unladen)                                |             | 0.50 m/s-0.30 m/s                    |
| 5.5                       | Drawbar pull (Laden / Unladen)                                  |             | 2010 daN / 1250 daN                  |
| 5.7                       | Gradeability (laden / unladen)                                  |             | 33 % / 34 %                          |
| 5.10                      | Service brake   |             | Hydraulic brakes by loss of pressure |
| Engine                    |   |             |                                      |
| 7.1                       | Engine brand / model  |             | Kubota / V2403                       |
| 7.2                       | I.C. Engine power rating  |             | 36 kW                                |
| 7.3                       | Rated speed   |             | 2700 rpm                             |
| 7.4                       | Number of cylinders / Capacity of cylinders                     |             | 4 - 2434 cm³                         |
| Miscellaneous             |   |             |                                      |
| 8.1                       | Type of drive control   |             | Cable                                |
| 8.2                       | Working hydraulic pressure for attachments                      |             | 180 bar                              |
| 8.3                       | Oil flow rate for attachments                                   |             | 45 l/min                             |
| 8.4                       | Measured/guaranteed mean noise level at the ear of the operator |             | < 80 dB                              |
| 8.4                       | Sound level at the driver's ear according to DIN 12 053         |             | 80 dB                                |

MSI-X 25 - габаритный чертеж



## Характеристики мачт и начальная емкость

| Full Visibility Duplex (FVD)          |    | FVD 30 | FVD 33 | FVD 37 | FVD 40 | FVD 45 |
|---------------------------------------|----|--------|--------|--------|--------|--------|
| α - Mast/fork carriage tilt, forward  | °  | 10     | 10     | 10     | 10     | 10     |
| β - Mast/fork carriage tilt, backward | °  | 12     | 12     | 12     | 12     | 12     |
| h1 - Mast lowered height              | mm | 2136   | 2286   | 2546   | 2736   | 2986   |
| h2 - Mast free lift                   | mm | 85     | 85     | 85     | 85     | 85     |
| h3 - Mast lifting height              | mm | 3000   | 3300   | 3700   | 4000   | 4500   |
| h4 - Mast extended height             | mm | 3738   | 4038   | 4438   | 4738   | 5238   |
| Residual capacity at max height       | kg | 2500   | 2500   |        |        |        |
| Height at max capacity                | mm | 3000   | 3300   | 2500   | 2500   | 2500   |

| Free Lift Triplex (FLT)               |    | FLT 34 | FLT 37 | FLT 40 | FLT 43 | FLT 47 | FLT 55 | FLT 60 |
|---------------------------------------|----|--------|--------|--------|--------|--------|--------|--------|
| α - Mast/fork carriage tilt, forward  | °  | 10     | 10     | 10     | 10     | 10     | 6      | 6      |
| β - Mast/fork carriage tilt, backward | °  | 12     | 12     | 12     | 12     | 12     | 6      | 6      |
| h1 - Mast lowered height              | mm | 1936   | 2036   | 2136   | 2286   | 2386   | 2736   | 2986   |
| h2 - Mast free lift                   | mm | 1183   | 1283   | 1383   | 1483   | 1633   | 1893   | 2083   |
| h3 - Mast lifting height              | mm | 3400   | 3700   | 4000   | 4300   | 4700   | 5500   | 6000   |
| h4 - Mast extended height             | mm | 4184   | 4484   | 4784   | 5116   | 5484   | 6356   | 6916   |
| Residual capacity at max height       | kg | 2500   | 2500   | 2500   | 2500   | 2500   |        |        |
| Height at max capacity                | mm | 3400   | 3700   | 4000   | 4300   | 4700   | 2500   | 2500   |

| Full Visibility Triplex (FVT)         |    | FVT 33 |
|---------------------------------------|----|--------|
| α - Mast/fork carriage tilt, forward  | °  | 10     |
| β - Mast/fork carriage tilt, backward | °  | 12     |
| h1 - Mast lowered height              | mm | 1826   |
| h2 - Mast free lift                   | mm | 72     |
| h3 - Mast lifting height              | mm | 3300   |
| h4 - Mast extended height             | mm | 4027   |
| Height at max capacity                | mm | 2500   |



# **MANITOU**

## **HANDLING YOUR WORLD**

### Головной офис

В.Р. 249 - 430 rue de l'Aubinière

44150 Ancenis Cedex - France (Франция)

Телефон: 00 33 (0)2 40 09 10 11 - Факс: 00 33 (0)2 40 09 10 97

[www.manitou.com](http://www.manitou.com)



В данной брошюре описываются версии конфигурации и опции продуктов Manitou, которые могут отличаться в зависимости от оборудования. Описанное в данной брошюре оборудование может, в зависимости от версии, быть стандартным, опциональным или недоступным. Компания Manitou оставляет за собой право в любое время изменять приведенные и описанные характеристики без предварительного уведомления. Указанные технические характеристики не являются обязательными для производителя. Для получения дополнительной информации обратитесь к своему дилеру Manitou. Этот документ не имеет обязывающего, договорного характера. Описание продукции не имеет обязывающего, договорного характера. Список технических характеристик не является исчерпывающим. Логотипы и средства визуальной идентификации являются собственностью Manitou, их несанкционированное использование запрещено. Все права защищены. Фотографии и схемы в этой брошюре предоставлены только для ознакомления и в качестве справочной информации.

Manitou BF SA – Компания с ограниченной ответственностью и советом директоров – Акционерный капитал: 39 668 399 евро – Номер 857 802 508 в Реестре коммерсантов и предприятий Нанта