

Технический паспорт ТЕХНИЧЕСКОЕ ОПИСАНИЕ :

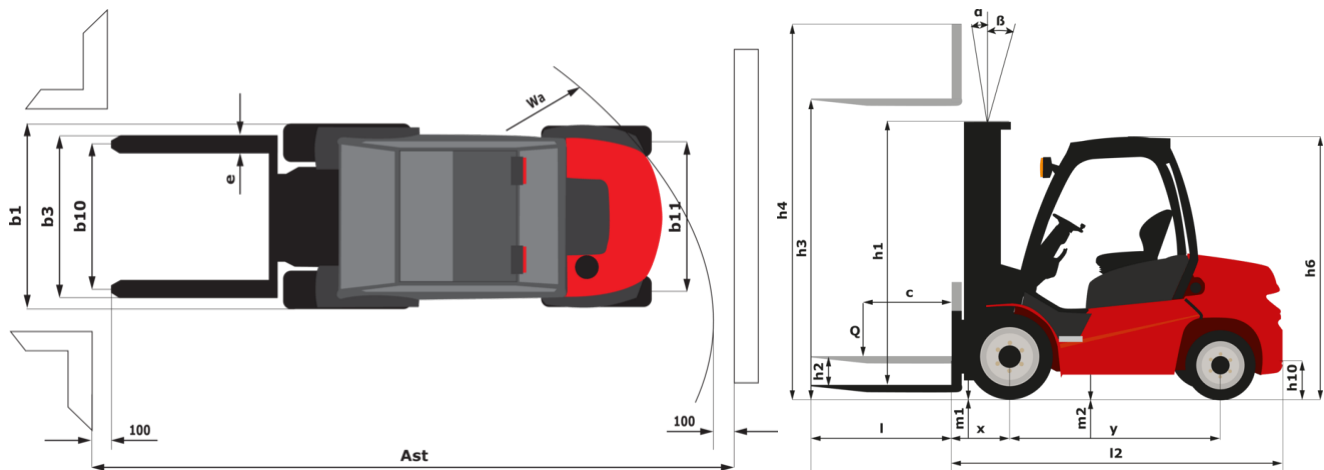
MSI-X 30



 **MANITOU**
HANDLING YOUR WORLD

| Технические характеристики | | Метрический | |
|----------------------------|--------------------------------------------------------------------|-------------|--------------------------------------------|
| 1.1 | Производитель | | Manitou |
| 1.2 | Наименование модели | | MSI-X30 |
| 1.3 | Источник питания | | Дизельный |
| 1.4 | Режим движения | | Сидя |
| 1.5 | Номинальная грузоподъемность | Q | 3000 kg |
| 1.6 | Центр тяжести груза | c | 500 mm |
| 1.8 | Расстояние от центра передней оси довил | x | 626 mm |
| 1.9 | Колесная база | y | 1900 mm |
| Вес | | | |
| 2.1 | Снаряженная масса | | 4355 kg |
| 2.2 | Нагрузка на передний мост (с грузом) / задний мост (с грузом) | | 6435 kg / 920 kg |
| 2.3 | Нагрузка на передний мост (без груза) / задний мост (без груза) | | 1660 kg / 2695 kg |
| Шины | | | |
| 3.1 | Шины | | Пенозаполненные |
| 3.2 | Размеры передних колес | | 300-15/18 6T P43 |
| 3.3 | Размеры задних колес | | 7.00-12/12 ED PLUS |
| 3.5 | Количество передних колес / задних колес | | 2 / 2 |
| 3.5.2 | Количество ведущих колес | | 2 |
| 3.6 | Датчик передних колес | b10 | 1044 mm |
| 3.7 | Расстояние между задними колесами | b11 | 1108 mm |
| Габаритные размеры | | | |
| 4.7 | Высота верхнего ограждения (кабина) | h6 | 2095 mm |
| 4.8 | Высота сидения | h7 | 972 mm |
| 4.19 | Общая длина | l1 | 4234 mm |
| 4.20 | Длина до основаниявил | l2 | 3084 mm |
| 4.21 | Общая ширина | b1 | 1330 mm |
| 4.22 | Секциявил / Ширинавил / Длинавил | s / e / l | 45 mm x 122 mm x 1150 mm |
| 4.23 | Каретка грузовыхвил согласно стандарту DIN 15173 A/B | | 3A |
| 4.24 | Ширина каретки грузовыхвил | b3 | 1260 mm |
| 4.31 | Дорожный просвет под мачтой | m1 | 260 mm |
| 4.32 | Дорожный просвет в центре колесной базы | m2 | 238 mm |
| 4.33 | Ширина прохода для паллет шириной 1000 x 1200 | Ast | 4626 mm |
| 4.35 | Радиус поворота | Wa | 2650 mm |
| Производительность | | | |
| 5.1 | Скорость движения (с грузом / без груза) | | 18 km/h-22 km/h |
| 5.2 | Скорость подъема (с грузом / без груза) | | 0.50 m/s-0.50 m/s |
| 5.3 | Скорость опускания (с грузом / без груза) | | 0.50 m/s-0.30 m/s |
| 5.5 | Тяговое усилие / усилие (без груза) | | 2140 daN / 1340 daN |
| 5.7 | Преодолеваемый уклон – с грузом / без груза | | 30 % / 32 % |
| 5.10 | Рабочий тормоз | | Гидравлические тормоза при потере давления |
| Двигатель | | | |
| 7.1 | Бренд двигателя / Модель двигателя | | Kubota / V2403 |
| 7.2 | Номинальная мощность двигателя | | 36 kW |
| 7.3 | Номинальная скорость | | 2700 rpm |
| 7.4 | Количество цилиндров / Объем цилиндров | | 4 - 2434 cm ³ |
| Разное | | | |
| 8.1 | Тип привода | | Тросовый |
| 8.2 | Давление рабочей гидравлической системы для навесного оборудования | | 180 bar |
| 8.3 | Расход масла для навесного оборудования | | 45 l/min |
| 8.4 | Измеренный/гарантированный средний уровень громкости в кабине | | < 80 dB |
| 8.4 | Уровень шума на уровне уха водителя по DIN 12 053 | | 80 dB |

MSI-X 30 - габаритный чертеж



Характеристики мачт и начальная емкость

| Двухсекционная улучшенной видимости (FVD) | | FVD 30 | FVD 33 | FVD 37 | FVD 40 | FVD 45 |
|----------------------------------------------------|----|--------|--------|--------|--------|--------|
| α - Mast/fork carriage tilt, forward | ° | 10 | 10 | 10 | 10 | 10 |
| β - Mast/fork carriage tilt, backward | ° | 12 | 12 | 12 | 12 | 12 |
| h1 - Высота с опущенной мачтой | mm | 2136 | 2286 | 2546 | 2736 | 2986 |
| h2 - Свободный подъем | mm | 90 | 90 | 90 | 90 | 90 |
| h3 - Высота подъема | mm | 3000 | 3300 | 3700 | 4000 | 4500 |
| h4 - Высота с выдвинутой мачтой | mm | 3738 | 4038 | 4438 | 4738 | 5238 |
| Остаточная грузоподъемность на максимальной высоте | kg | 3000 | 3000 | | | |
| Высота при максимальной грузоподъемности | mm | 3000 | 3300 | 2500 | 2500 | 2500 |

| Трехсекционная со свободным ходом (FLT) | | FLT 34 | FLT 37 | FLT 40 | FLT 43 | FLT 47 | FLT 55 | FLT 60 |
|----------------------------------------------------|----|--------|--------|--------|--------|--------|--------|--------|
| α - Mast/fork carriage tilt, forward | ° | 10 | 10 | 10 | 10 | 10 | 6 | 6 |
| β - Mast/fork carriage tilt, backward | ° | 12 | 12 | 12 | 12 | 12 | 6 | 6 |
| h1 - Высота с опущенной мачтой | mm | 1936 | 2036 | 2136 | 2286 | 2386 | 2736 | 2986 |
| h2 - Свободный подъем | mm | 1208 | 1308 | 1408 | 1558 | 1658 | 2008 | 2258 |
| h3 - Высота подъема | mm | 3400 | 3700 | 4000 | 4300 | 4700 | 5500 | 6000 |
| h4 - Высота с выдвинутой мачтой | mm | 4184 | 4484 | 4784 | 5084 | 5484 | 6284 | 6784 |
| Остаточная грузоподъемность на максимальной высоте | kg | 3000 | | | | | | |
| Высота при максимальной грузоподъемности | mm | 3400 | 2500 | 2500 | 2500 | 2500 | 2500 | 2500 |

| Трехсекционная улучшенной видимости (FVT) | | FVT 33 |
|-------------------------------------------|----|--------|
| h1 - Высота с опущенной мачтой | mm | 1826 |
| h2 - Свободный подъем | mm | 77 |
| h3 - Высота подъема | mm | 3300 |
| h4 - Высота с выдвинутой мачтой | mm | 4027 |
| Высота при максимальной грузоподъемности | mm | 2500 |

**Головной офис**

В.Р. 249 - 430 rue de l'Aubinière

44150 Ancenis Cedex - France (Франция)

Телефон: 00 33 (0)2 40 09 10 11 - Факс: 00 33 (0)2 40 09 10 97

www.manitou.com

В данной брошюре описываются версии конфигурации и опции продуктов Manitou, которые могут отличаться в зависимости от оборудования. Описанное в данной брошюре оборудование может, в зависимости от версии, быть стандартным, опциональным или недоступным. Компания Manitou оставляет за собой право в любое время изменять приведенные и описанные характеристики без предварительного уведомления. Указанные технические характеристики не являются обязательными для производителя. Для получения дополнительной информации обратитесь к своему дилеру Manitou. Этот документ не имеет обязывающего, договорного характера. Описание продукции не имеет обязывающего, договорного характера. Список технических характеристик не является исчерпывающим. Логотипы и средства визуальной идентификации являются собственностью Manitou, их несанкционированное использование запрещено. Все права защищены. Фотографии и схемы в этой брошюре предоставлены только для ознакомления и в качестве справочной информации.

Manitou BF SA – Компания с ограниченной ответственностью и советом директоров – Акционерный капитал: 39 668 399 евро – Номер 857 802 508 в Реестре коммерсантов и предприятий Нанта