

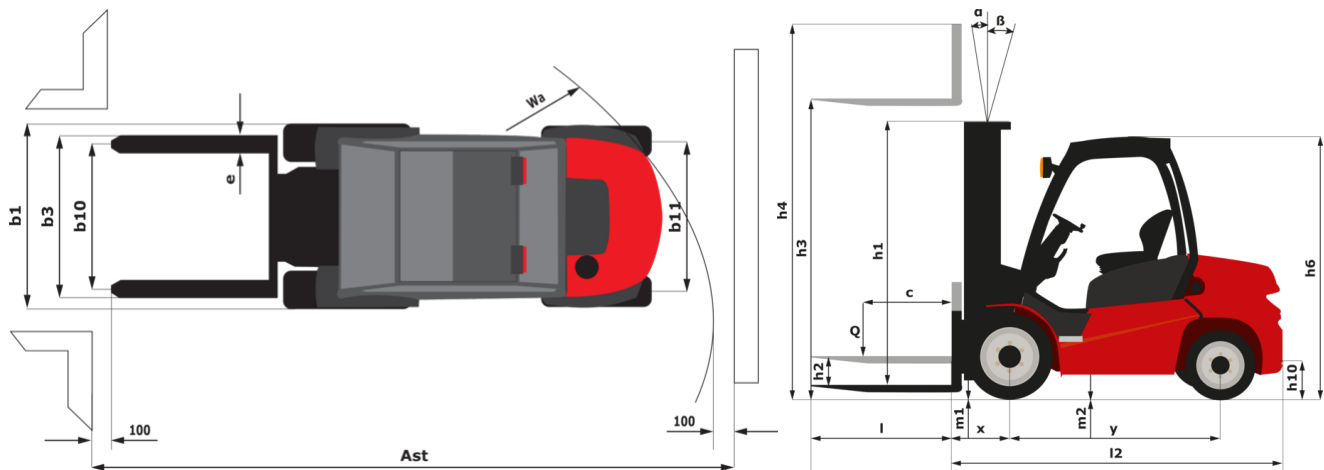
Fiche technique :

MSI-X 35



| Caractéristiques techniques | | Métrique | |
|-----------------------------|--|-----------|---|
| 1.1 | Fabricant | | Manitou |
| 1.2 | Modèle | | MSI-X 35 |
| 1.3 | Source d'alimentation | | Diesel |
| 1.4 | Type de conduite | | Assis |
| 1.5 | Capacité max. | Q | 3500 kg |
| 1.6 | Centre de gravité de la charge | c | 500 mm |
| 1.8 | Distance du centre de l'essieu avant aux fourches | x | 631 mm |
| 1.9 | Empattement | y | 1900 mm |
| Poids | | | |
| 2.1 | Poids de service | | 4645 kg |
| 2.2 | Poids sur essieu avant (en charge) / arrière (en charge) | | 7260 kg / 885 kg |
| 2.3 | Poids sur essieu avant (à vide) / arrière (à vide) | | 1680 kg / 2965 kg |
| Roues | | | |
| 3.1 | Type de roues | | Pneumatique |
| 3.2 | Dimensions roues avant | | 300-15/18 6T P43 |
| 3.3 | Dimensions roues arrière | | 7.00-12/12 ED PLUS |
| 3.5 | Nombre de roues avant / arrières | | 2 / 2 |
| 3.5.2 | Nombre de roues motrices | | 2 |
| 3.6 | Voie avant | b10 | 1044 mm |
| 3.7 | Voie (milieu des roues) arrière | b11 | 1108 mm |
| Dimensions | | | |
| 4.8 | Hauteur du siège / hauteur debout | h7 | 972 mm |
| 4.7 | Hauteur du protège conducteur (cabine) | h6 | 2095 mm |
| 4.19 | Longueur hors-tout | l1 | 4239 mm |
| 4.20 | Longueur au talon des fourches | l2 | 3189 mm |
| 4.21 | Largeur hors tout | b1 | 1330 mm |
| 4.22 | Section de fourches / Largeur de fourches / Longueur de fourches | s / e / l | 50 mm x 122 mm x 1150 mm |
| 4.23 | Tablier porte-fourche suivant norme DIN 15173 A/B | | 3A |
| 4.24 | Largeur du tablier porte fourches (avec dossier de charge) | b3 | 1260 mm |
| 4.31 | Garde au sol sous le mât | m1 | 260 mm |
| 4.32 | Garde au sol au centre de l'empattement | m2 | 238 mm |
| 4.33 | Largeur d'allée pour palettes 1000 x 1200 transversales | Ast | 4661 mm |
| 4.35 | Rayon de giration | Wa | 2680 m |
| Performances | | | |
| 5.1 | Vitesse de déplacement (en charge / à vide) | | 18 km/h-22 km/h |
| 5.2 | Vitesse de levée (en charge / à vide) | | 0.50 m/s-0.50 m/s |
| 5.3 | Vitesse de descente (en charge / à vide) | | 0.50 m/s-0.30 m/s |
| 5.5 | Effort de traction en charge / Force de traction (à vide) | | 2070 daN / 1380 daN |
| 5.7 | Pente franchissable (en charge / à vide) | | 26 % / 31 % |
| 5.10 | Frein de service | | Freins hydrauliques par perte de pression |
| Moteur | | | |
| 7.1 | Marque du moteur / Modèle du moteur / Norme moteur | | Kubota / V2403 / Stage IIIA |
| 7.2 | Puissance moteur (CV / kW) | | 49 ch/36 kW |
| 7.3 | Régime nominal | | 2700 tr/min |
| 7.4 | Nombre de cylindres / Cylindrée | | 4 - 2434 cm ³ |
| Divers | | | |
| 8.1 | Type d'unité motrice | | Câble |
| 8.2 | Pression hydraulique de travail pour les accessoires | | 180 bar |
| 8.3 | Débit d'huile pour accessoire | | 45 l/min |
| 8.4 | Niveau sonore moyen à l'oreille du cariste mesuré/garanti | | < 80 dB |
| 8.4 | Niveau sonore à l'oreille du cariste selon DIN 12 053 | | 80 dB |

MSI-X 35 - Schémas d'encombrement



Caractéristiques des mâts et capacités résiduelles

| Duplex à visibilité totale (FVD) | | FVD 30 | FVD 33 | FVD 37 | FVD 40 | FVD 45 |
|---|----|--------|--------|--------|--------|--------|
| α - Inclinaison du mât/tablier, avant | ° | 10 | 10 | 3500 | 10 | 10 |
| β - Inclinaison du mât/tablier, arrière | ° | 12 | 12 | 3500 | 12 | 12 |
| h1 - Hauteur du mât abaissé | mm | 2136 | 2286 | 2546 | 2736 | 2986 |
| h2 - Mât levée libre | mm | 90 | 90 | 90 | 90 | 90 |
| h3 - Hauteur de levage | mm | 3000 | 3300 | 3700 | 4000 | 4500 |
| h4 - Hauteur mât déployé | mm | 3738 | 4038 | 4438 | 4738 | 5238 |
| Capacité résiduelle à hauteur maximale | kg | 3500 | 3500 | | | |
| Hauteur à la capacité maximale | mm | 3000 | 3700 | 3700 | 2500 | 2500 |

| Free Lift Triplex (FLT) | | FLT 34 | FLT 37 | FLT 40 | FLT 43 | FLT 47 | FLT 55 | FLT 60 |
|---|----|--------|--------|--------|--------|--------|--------|--------|
| α - Inclinaison du mât/tablier, avant | ° | 10 | 10 | 10 | 10 | 10 | 6 | 6 |
| β - Inclinaison du mât/tablier, arrière | ° | 12 | 12 | 12 | 12 | 12 | 6 | 6 |
| h1 - Hauteur du mât abaissé | mm | 1936 | 2036 | 2136 | 2286 | 2386 | 2736 | 2986 |
| h2 - Mât levée libre | mm | 1208 | 1308 | 1408 | 1558 | 1658 | 2008 | 2258 |
| h3 - Hauteur de levage | mm | 3400 | 3700 | 4000 | 4300 | 4700 | 5500 | 6000 |
| h4 - Hauteur mât déployé | mm | 4184 | 4484 | 4784 | 5084 | 5484 | 6284 | 6784 |
| Capacité résiduelle à hauteur maximale | kg | 3500 | | | | | | |
| Hauteur à la capacité maximale | mm | 3400 | 2500 | 2500 | 2500 | 2500 | 2500 | 2500 |

| Triplex à visibilité totale (FVT) | | FVT 33 |
|---|----|--------|
| α - Inclinaison du mât/tablier, avant | ° | 10 |
| β - Inclinaison du mât/tablier, arrière | ° | 12 |
| h1 - Hauteur du mât abaissé | mm | 1826 |
| h2 - Mât levée libre | mm | 82 |
| h3 - Hauteur de levage | mm | 3300 |
| h4 - Hauteur mât déployé | mm | 4027 |
| Hauteur à la capacité maximale | mm | 2500 |

**Siège Social**

B.P. 249 - 430 rue de l'Aubinière
44150 Ancenis Cedex - France

Tel: +33 (0)2 40 09 10 11 - Fax: +33 (0)2 40 09 10 97

www.manitou.com



Cette publication présente le descriptif des versions et possibilités de configuration des produits Manitou qui peuvent différer en équipement. Les équipements présentés dans cette brochure peuvent être de série, en option, ou non disponibles suivant les versions. Manitou se réserve le droit, à tout moment et sans préavis, de modifier les spécifications décrites et représentées. Les spécifications portées n'engagent pas le constructeur. Pour plus de détails, contactez votre concessionnaire Manitou. Document non contractuel. Présentation des produits non contractuelle. Liste des spécifications non exhaustive. Les logos ainsi que l'identité visuelle de l'entreprise sont la propriété de Manitou et ne peuvent être utilisés sans autorisation. Tous droits réservés. Les photos et schémas contenus dans la présente brochure ne sont fournis qu'à des fins de consultation et à titre indicatif.

Manitou BF SA - Société anonyme à conseil d'administration - Capital social : 39 668 399 euros - 857 802 508 RCS Nantes