

Технический паспорт ТЕХНИЧЕСКОЕ ОПИСАНИЕ :

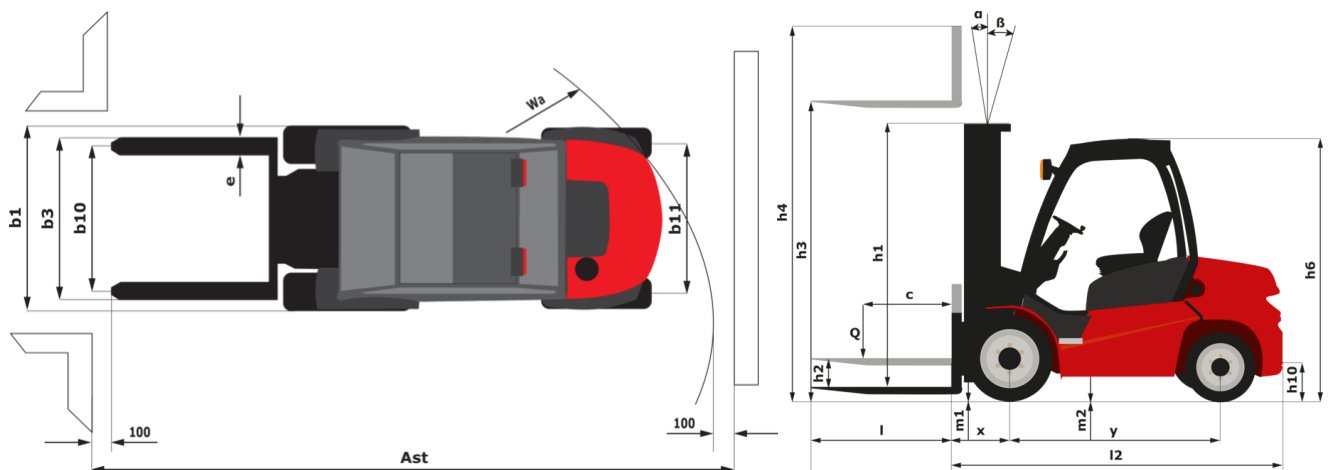
# MSI-X 35



 **MANITOU**  
HANDLING YOUR WORLD

Технические характеристики		Метрический	
1.1	Производитель		Manitou
1.2	Наименование модели		MSI-X35
1.3	Источник питания		Дизельный
1.4	Режим движения		Сидя
1.5	Номинальная грузоподъемность	Q	3500 kg
1.6	Центр тяжести груза	c	500 mm
1.8	Расстояние от центра передней оси довил	x	631 mm
1.9	Колесная база	y	1900 mm
Вес			
2.1	Снаряженная масса		4645 kg
2.2	Нагрузка на передний мост (с грузом) / задний мост (с грузом)		7260 kg / 885 kg
2.3	Нагрузка на передний мост (без груза) / задний мост (без груза)		1680 kg / 2965 kg
Шины			
3.1	Шины		Пневматические
3.2	Размеры передних колес		300-15/18 6T P43
3.3	Размеры задних колес		7.00-12/12 ED PLUS
3.5	Количество передних колес / задних колес		2 / 2
3.5.2	Количество ведущих колес		2
3.6	Датчик передних колес	b10	1044 mm
3.7	Расстояние между задними колесами	b11	1108 mm
Габаритные размеры			
4.7	Высота верхнего ограждения (кабина)	h6	2095 mm
4.8	Высота сидения	h7	972 mm
4.19	Общая длина	l1	4239 mm
4.20	Длина до основаниявил	l2	3189 mm
4.21	Общая ширина	b1	1330 mm
4.22	Секциявил / Ширинавил / Длинавил	s / e / l	50 mm x 122 mm x 1150 mm
4.23	Каретка грузовыхвил согласно стандарту DIN 15173 A/B		3A
4.24	Ширина каретки грузовыхвил	b3	1260 mm
4.31	Дорожный просвет под мачтой	m1	260 mm
4.32	Дорожный просвет в центре колесной базы	m2	238 mm
4.33	Ширина прохода для паллет шириной 1000 x 1200	Ast	4661 mm
4.35	Радиус поворота	Wa	2680 m
Производительность			
5.1	Скорость движения (с грузом / без груза)		18 km/h-22 km/h
5.2	Скорость подъема (с грузом / без груза)		0.50 m/s-0.50 m/s
5.3	Скорость опускания (с грузом / без груза)		0.50 m/s-0.30 m/s
5.5	Тяговое усилие / усилие (без груза)		2070 daN / 1380 daN
5.7	Преодолеваемый уклон – с грузом / без груза		26 % / 31 %
5.10	Рабочий тормоз		Гидравлические тормоза при потере давления
Двигатель			
7.1	Бренд двигателя / Модель двигателя		Kubota / V2403
7.2	Номинальная мощность двигателя		36 kW
7.3	Номинальная скорость		2700 rpm
7.4	Количество цилиндров / Объем цилиндров		4 - 2434 cm <sup>3</sup>
Разное			
8.1	Тип привода		Тросовый
8.2	Давление рабочей гидравлической системы для навесного оборудования		180 bar
8.3	Расход масла для навесного оборудования		45 l/min
8.4	Измеренный/гарантированный средний уровень громкости в кабине		< 80 dB
8.4	Уровень шума на уровне уха водителя по DIN 12 053		80 dB

## MSI-X 35 - габаритный чертеж



## Характеристики мачт и начальная емкость

Двухсекционная улучшенной видимости (FVD)	FVD 30	FVD 33	FVD 37	FVD 40	FVD 45
α - Mast/fork carriage tilt, forward °	10	10	3500	10	10
β - Mast/fork carriage tilt, backward °	12	12	3500	12	12
h1 - Высота с опущенной мачтой mm	2136	2286	2546	2736	2986
h2 - Свободный подъем mm	90	90	90	90	90
h3 - Высота подъема mm	3000	3300	3700	4000	4500
h4 - Высота с выдвинутой мачтой mm	3738	4038	4438	4738	5238
Остаточная грузоподъемность на максимальной высоте kg	3500	3500			
Высота при максимальной грузоподъемности mm	3000	3700	3700	2500	2500

Трехсекционная со свободным ходом (FLT)	FLT 34	FLT 37	FLT 40	FLT 43	FLT 47	FLT 55	FLT 60
α - Mast/fork carriage tilt, forward °	10	10	10	10	10	6	6
β - Mast/fork carriage tilt, backward °	12	12	12	12	12	6	6
h1 - Высота с опущенной мачтой mm	1936	2036	2136	2286	2386	2736	2986
h2 - Свободный подъем mm	1208	1308	1408	1558	1658	2008	2258
h3 - Высота подъема mm	3400	3700	4000	4300	4700	5500	6000
h4 - Высота с выдвинутой мачтой mm	4184	4484	4784	5084	5484	6284	6784
Остаточная грузоподъемность на максимальной высоте kg	3500						
Высота при максимальной грузоподъемности mm	3400	2500	2500	2500	2500	2500	2500

Трехсекционная улучшенной видимости (FVT)	FVT 33
α - Mast/fork carriage tilt, forward °	10
β - Mast/fork carriage tilt, backward °	12
h1 - Высота с опущенной мачтой mm	1826
h2 - Свободный подъем mm	82
h3 - Высота подъема mm	3300
h4 - Высота с выдвинутой мачтой mm	4027
Высота при максимальной грузоподъемности mm	2500



**Головной офис**

В.Р. 249 - 430 rue de l'Aubinière

44150 Ancenis Cedex - France (Франция)

Телефон: 00 33 (0)2 40 09 10 11 - Факс: 00 33 (0)2 40 09 10 97

[www.manitou.com](http://www.manitou.com)



В данной брошюре описываются версии конфигурации и опции продуктов Manitou, которые могут отличаться в зависимости от оборудования. Описанное в данной брошюре оборудование может, в зависимости от версии, быть стандартным, опциональным или недоступным. Компания Manitou оставляет за собой право в любое время изменять приведенные и описанные характеристики без предварительного уведомления. Указанные технические характеристики не являются обязательными для производителя. Для получения дополнительной информации обратитесь к своему дилеру Manitou. Этот документ не имеет обязывающего, договорного характера. Описание продукции не имеет обязывающего, договорного характера. Список технических характеристик не является исчерпывающим. Логотипы и средства визуальной идентификации являются собственностью Manitou, их несанкционированное использование запрещено. Все права защищены. Фотографии и схемы в этой брошюре предоставлены только для ознакомления и в качестве справочной информации.

Manitou BF SA – Компания с ограниченной ответственностью и советом директоров – Акционерный капитал: 39 668 399 евро – Номер 857 802 508 в Реестре коммерсантов и предприятий Нанта