

Technisches Datenblatt :

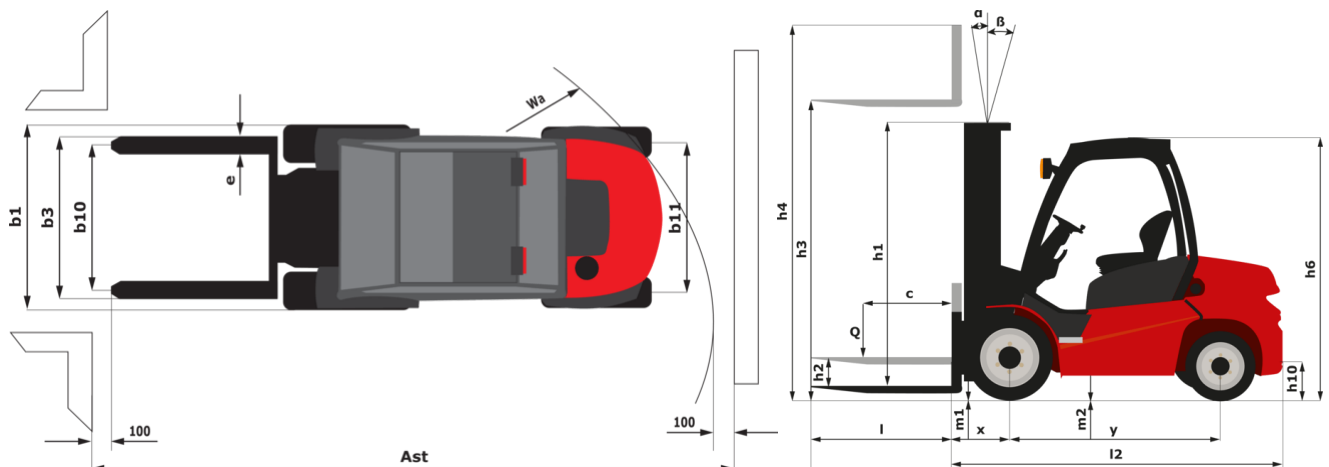
MSI 40 ST5



 **MANITOU**
HANDLING YOUR WORLD

| Technische Merkmale | | | Metrisch |
|---------------------|--|-----------|--------------------------|
| 1.1 | Hersteller | | MANITOU |
| 1.2 | Modellname | | MSI 40 ST5 |
| 1.3 | Antriebsart | | Diesel |
| 1.4 | Bedientyp | | Sitzen |
| 1.5 | Max. Tragkraft | Q | 4000 kg |
| 1.6 | Schwerpunkt der Last | c | 500 mm |
| 1.8 | Lastabstand, Mitte der Antriebsachse bis zur Gabel | x | 691 mm |
| 1.9 | Radstand | y | 2075 mm |
| | Standard mast reference of the machine | | FVD 37 |
| Gewicht | | | |
| 2.1 | Betriebsgewicht | | 6980 kg |
| 2.2 | Last Vorderachse (beladen) | | 9245 kg |
| 2.3 | Gewicht auf Vorderachse, leer | | 3210 kg |
| Reifen | | | |
| 3.1 | Bereifung | | Pneumatisch |
| 3.2 | Größe der Vorderräder | | 315/70 R22,5 KMAX |
| 3.3 | Größe der Hinterräder | | 225/75 R15 XZM |
| 3.5 | Anzahl der Vorderräder / Vorderräder | | 2 / 2 |
| 3.5.2 | Anzahl der Antriebsräder | | 2 |
| 3.6 | Vorderspur | b10 | 1420 mm |
| 3.7 | Abstand zwischen den Hinterrädern | b11 | 1142 mm |
| Abmessungen | | | |
| 4.7 | Höhe des Fahrerschutzes (Kabine) | h6 | 2440 mm |
| 4.8 | Höhe des Sitzes | h7 | 1435 mm |
| 4.12 | Höhe des Zugmauls | h10 | 603 mm |
| 4.19 | Gesamtlänge | l1 | 4494 mm |
| 4.20 | Länge bis zur Vorderseite der Gabeln | l2 | 3294 mm |
| 4.21 | Gesamtbreite | b1 | 1732 mm |
| 4.22 | Gabelquerschnitt / Gabeln Breite / Gabeln Länge | s / e / l | 50 mm x 150 mm x 1200 mm |
| 4.23 | Gabelträger + Gabelzinken, DIN 15173 A/B | | 3A |
| 4.24 | Breite der Gabelklemme | b3 | 1670 mm |
| 4.31 | Bodenfreiheit unter Hubgerüst | m1 | 185 mm |
| 4.32 | Bodenfreiheit in der Mitte des Radstands | m2 | 220 mm |
| 4.33 | Gangbreite für Paletten 1000 x 1200 quer | Ast | 4956 mm |
| 4.35 | Wenderadius | Wa | 2865 mm |
| Leistung | | | |
| 5.1 | Fahrgeschwindigkeit (beladen / unbeladen) | | 20 km/h-20 km/h |
| 5.2 | Hubgeschwindigkeit (beladen) | | 0.47 m/s |
| 5.3 | Absenkgeschwindigkeit (beladen) | | 0.58 m/s |
| 5.5 | Zugkraft | | 3103 daN |
| 5.7 | Steigfähigkeit - beladen | | 34 % |
| 5.10 | Betriebsbremse | | Hdraulik |
| Motor | | | |
| 7.1 | Marke / Motor Modell | | Deutz / TCD 2,9L |
| 7.2 | Nennleistung Verbrennungsmotor | | 55 kW |
| 7.3 | Nenngeschwindigkeit | | 2200 rpm |
| 7.4 | Anzahl der Zylinder / Tragfähigkeit der Zylinder | | 4 - 2900 cm³ |
| Sonstiges | | | |
| 8.1 | Art der Antriebseinheit | | Electronic |
| 8.2 | Arbeitsdruck der Hydraulik für Anbaugeräte | | 230 bar |
| 8.3 | Öldurchsatzmenge für Anbaugeräte | | 45 l/min |
| 8.4 | Geräuschpegel am Ohr des Fahrers gemäß DIN 12 053 | | 81 dB |

MSI 40 ST5 - Maßzeichnung



Merkmale der Hubgerüste und Restkapazitäten

| Duplex Freisicht (FVD) | | FVD 30 | FVD 33 | FVD 35 | FVD 37 | FVD 40 | FVD 45 | FVD 50 |
|---|----|--------|--------|--------|--------|--------|--------|--------|
| α - Mast/fork carriage tilt, forward | ° | 10 | 10 | 10 | 10 | 10 | 10 | 10 |
| β - Mast/fork carriage tilt, backward | ° | 12 | 12 | 12 | 12 | 12 | 12 | 12 |
| h1 - Höhe abgesenktes Hubgerät | mm | 2425 | 2575 | 2675 | 2775 | 2925 | 3175 | 3425 |
| h3 - Hubhöhe | mm | 3000 | 3300 | 3500 | 3700 | 4000 | 4500 | 5000 |
| h4 - Höhe des ausgefahrenen Hubgerüsts | mm | 3977 | 4277 | 4477 | 4677 | 4977 | 5477 | 5977 |
| Resttragfähigkeit bei max. Höhe | kg | 4000 | 4000 | 4000 | 4000 | 4000 | 4000 | 4000 |
| Resttragfähigkeit mit eingehängter seitlicher Bewegung (Lastdiagramm Industrie) | kg | 4000 | 4000 | 4000 | 4000 | 4000 | 4000 | 4000 |
| Höhe bei max. Last | mm | 3000 | 3300 | 3500 | 3700 | 4000 | 4500 | 5000 |
| Height at max capacity with hooked-on sideshift | mm | 3000 | 3300 | 3500 | 3700 | 4000 | 4500 | 5000 |

| Triplex Freihub (FLT) | | FLT 37 | FLT 40 | FLT 43 | FLT 45 | FLT 47 | FLT 50 | FLT 55 | FLT 60 |
|---|----|--------|--------|--------|--------|--------|--------|--------|--------|
| α - Mast/fork carriage tilt, forward | ° | 10 | 10 | 10 | 10 | 10 | 10 | 10 | 10 |
| β - Mast/fork carriage tilt, backward | ° | 12 | 12 | 12 | 12 | 12 | 12 | 12 | 12 |
| h1 - Höhe abgesenktes Hubgerät | mm | 2175 | 2275 | 2375 | 2450 | 2510 | 2625 | 2775 | 2950 |
| h2 - Freihub | mm | 1258 | 1358 | 1458 | 1533 | 1593 | 1708 | 1858 | 2033 |
| h3 - Hubhöhe | mm | 3700 | 4000 | 4300 | 4500 | 4700 | 5000 | 5500 | 6000 |
| h4 - Höhe des ausgefahrenen Hubgerüsts | mm | 4667 | 4967 | 5267 | 5467 | 5667 | 5967 | 6467 | 6967 |
| Resttragfähigkeit bei max. Höhe | kg | 4000 | 4000 | 4000 | 4000 | | | | |
| Resttragfähigkeit mit eingehängter seitlicher Bewegung (Lastdiagramm Industrie) | kg | 4000 | 4000 | 4000 | 4000 | | | | |
| Höhe bei max. Last | mm | 3700 | 4000 | 4300 | 4500 | 2500 | 2500 | 2500 | 2500 |
| Height at max capacity with hooked-on sideshift | mm | 3700 | 4000 | 4300 | 4500 | | | | |



 **MANITOU**
HANDLING YOUR WORLD

Hauptsitz

B.P. 249 - 430 rue de l'Aubinière

44150 Ancenis Cedex - France

Tel: +33 (0)2 40 09 10 11 - Fax: +33 (0)2 40 09 10 97

www.manitou.com



In vorliegender Broschüre sind die Versionen und Konfigurationsoptionen für Manitou-Produkte beschrieben, die mit unterschiedlicher Ausrüstung ausgestattet werden können. Bei der in der Broschüre beschriebenen Ausrüstung kann es sich um Standard- oder Sonderausrüstung handeln oder um Ausrüstung, die für bestimmte Versionen nicht erhältlich ist. Manitou behält sich das Recht vor, jederzeit unangekündigte Änderungen an den gezeigten und beschriebenen Spezifikationen vorzunehmen. Der Hersteller haftet nicht für die angegebenen Spezifikationen. Für weitere Informationen wenden Sie sich bitte an Ihren Manitou-Händler. Dokument ohne Gewähr. Die Produktbeschreibungen können vom eigentlichen Produkt abweichen. Die Auflistung der Spezifikationen erhebt keinen Anspruch auf Vollständigkeit. Logos und visuelle Identität des Unternehmens sind Eigentum von Manitou und dürfen nicht ohne Genehmigung verwendet werden. Alle Rechte vorbehalten. Die in dieser Broschüre gezeigten Fotos und Abbildungen dienen lediglich Informationszwecken.
MANITOU BF SA - Aktiengesellschaft mit Vorstand - Aktienkapital: 39 668 399 Euro - 857 802 508 Handelsregister (RCS) Nantes