

Technisches Datenblatt :

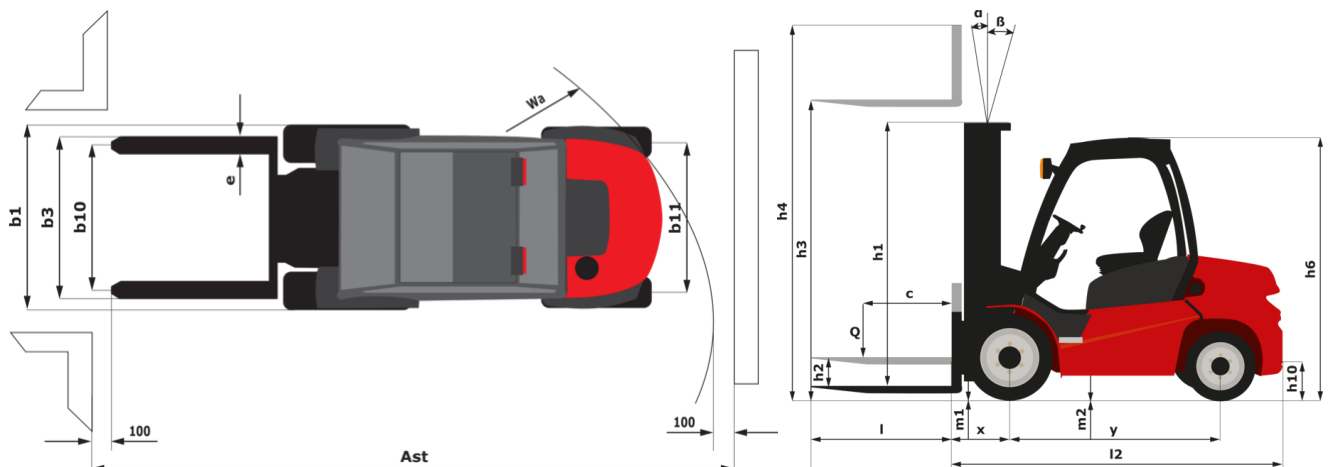
MSI 40 ST5



 **MANITOU**
HANDLING YOUR WORLD

Technische Merkmale			Metrisch
1.1	Hersteller		MANITOU
1.2	Modellname		MSI 40 ST5
1.3	Antriebsart		Diesel
1.4	Bedienertyp		Sitzen
1.5	Max. Tragkraft	Q	4000 kg
1.6	Lastschwerpunkt	c	500 mm
1.8	Lastabstand, Mitte der Antriebsachse bis zur Gabel	x	691 mm
1.9	Radstand	y	2075 mm
	Standard mast reference of the machine		FVD 37
Gewicht			
2.1	Betriebsgewicht		6980 kg
2.2	Vorderachslast (beladen)		9245 kg
2.3	Vorderachslast ohne Last		3210 kg
Reifen			
3.1	Bereifung		Pneumatisch
3.2	Reifengröße, vorn		315/70 R22,5 KMAX
3.3	Reifengröße, hinten		225/75 R15 XZM
3.5	Anzahl der Vorderräder / Hinterräder		2 / 2
3.5.2	Anzahl der Antriebsräder		2
3.6	Vorderspur	b10	1420 mm
3.7	Abstand zwischen den Hinterrädern	b11	1142 mm
Abmessungen			
4.7	Höhe Schutzdach (Kabine)	h6	2440 mm
4.8	Sitzhöhe	h7	1435 mm
4.12	Kupplungshöhe	h10	603 mm
4.19	Gesamtlänge	l1	4494 mm
4.20	Länge bis zur Vorderseite der Gabeln	l2	3294 mm
4.21	Gesamtbreite	b1	1732 mm
4.22	Gabelquerschnitt / Gabeln Breite / Gabeln Länge	s / e / l	50 mm x 150 mm x 1200 mm
4.23	Gabelträger DIN 15173 A/B		3A
4.24	Breite des Geräteträgers	b3	1670 mm
4.31	Bodenfreiheit unter Hubgerüst	m1	185 mm
4.32	Bodenfreiheit Mitte Radstand	m2	220 mm
4.33	Gangbreite für Paletten 1000 x 1200 quer	Ast	4956 mm
4.35	Wenderadius	Wa	2865 mm
Leistung			
5.1	Fahrgeschwindigkeit (beladen / unbeladen)		20 km/h-20 km/h
5.2	Hubgeschwindigkeit (beladen)		0.47 m/s
5.3	Absenkgeschwindigkeit (beladen)		0.58 m/s
5.5	Zugkraft		3103 daN
5.7	Steigfähigkeit - beladen		34 %
5.10	Feststellbremse		Hdraulik
Motor			
7.1	Hersteller / Motor Modell		Deutz / TCD 2,9L
7.2	Nennleistung Verbrennungsmotor		55 kW
7.3	Nenn Drehzahl		2200 rpm
7.4	Anzahl der Zylinder / Tragfähigkeit der Zylinder		4 - 2900 cm³
Sonstiges			
8.1	Steuerung		Elektronisch
8.2	Arbeitsdruck Zusatzsteuerkreis für Anbaugeräte		230 bar
8.3	Ölmenge für Anbaugerät		45 l/min
8.4	Geräuschpegel am Ohr des Fahrers gemäß DIN 12 053		81 dB

MSI 40 ST5 - Maßzeichnung



Technische Daten und Resttragfähigkeiten der Hubgerüste

Duplex Freisicht (FVD)		FVD 30	FVD 33	FVD 35	FVD 37	FVD 40	FVD 45	FVD 50
α - Mast/fork carriage tilt, forward	°	10	10	10	10	10	10	10
β - Mast/fork carriage tilt, backward	°	12	12	12	12	12	12	12
h1 - Höhe Hubgerüst eingefahren	mm	2425	2575	2675	2775	2925	3175	3425
h3 - Hubhöhe	mm	3000	3300	3500	3700	4000	4500	5000
h4 - Höhe Hubgerüst ausgefahren	mm	3977	4277	4477	4677	4977	5477	5977
Resttragfähigkeit bei max. Höhe	kg	4000	4000	4000	4000	4000	4000	4000
Residual capacity with hooked-on side shift at max height	kg	4000	4000	4000	4000	4000	4000	4000
Höhe bei max. Last	mm	3000	3300	3500	3700	4000	4500	5000
Height at max capacity with hooked-on sideshift	mm	3000	3300	3500	3700	4000	4500	5000

Triplex Freihub (FLT)		FLT 37	FLT 40	FLT 43	FLT 45	FLT 47	FLT 50	FLT 55	FLT 60
α - Mast/fork carriage tilt, forward	°	10	10	10	10	10	10	10	10
β - Mast/fork carriage tilt, backward	°	12	12	12	12	12	12	12	12
h1 - Höhe Hubgerüst eingefahren	mm	2175	2275	2375	2450	2510	2625	2775	2950
h2 - Freihub	mm	1258	1358	1458	1533	1593	1708	1858	2033
h3 - Hubhöhe	mm	3700	4000	4300	4500	4700	5000	5500	6000
h4 - Höhe Hubgerüst ausgefahren	mm	4667	4967	5267	5467	5667	5967	6467	6967
Resttragfähigkeit bei max. Höhe	kg	4000	4000	4000	4000				
Residual capacity with hooked-on side shift at max height	kg	4000	4000	4000	4000				
Höhe bei max. Last	mm	3700	4000	4300	4500	2500	2500	2500	2500
Height at max capacity with hooked-on sideshift	mm	3700	4000	4300	4500				



 **MANITOU**
HANDLING YOUR WORLD

Hauptsitz

B.P. 249 - 430 rue de l'Aubinière

44150 Ancenis Cedex - France

Tel: +33 (0)2 40 09 10 11 - Fax: +33 (0)2 40 09 10 97

www.manitou.com



Diese Publikation enthält eine Beschreibung der Konfigurationsvarianten und Optionen für Manitou-Produkte, die je nach Ausstattung unterschiedlich sein können. Die in dieser Broschüre vorgestellten Ausstattungen können Teil einer Serie, als Option erhältlich oder je nach Ausführung nicht verfügbar sein. Manitou behält sich das Recht vor, die beschriebenen und dargestellten Spezifikationen jederzeit und ohne Vorankündigung zu ändern. Die angegebenen Spezifikationen sind für den Hersteller nicht bindend. Für weitere Einzelheiten wenden Sie sich bitte an Ihren Manitou-Händler. Es handelt sich nicht um ein vertraglich bindendes Dokument. Die Darstellung der Produkte ist vertraglich nicht bindend. Die Liste der Spezifikationen ist nicht vollständig. Die Logos sowie die visuelle Identität des Unternehmens sind Eigentum von Manitou und dürfen nicht ohne Genehmigung verwendet werden. Alle Rechte vorbehalten. Die in dieser Broschüre enthaltenen Fotos und Diagramme werden nur zu Anschauungs- und Informationszwecken zur Verfügung gestellt.

MANITOU BF SA - Gesellschaft mit beschränkter Haftung mit Verwaltungsrat - Aktienkapital: 39 668 399 Euro - 857 802 508 RCS Nantes