

Ficha técnica :

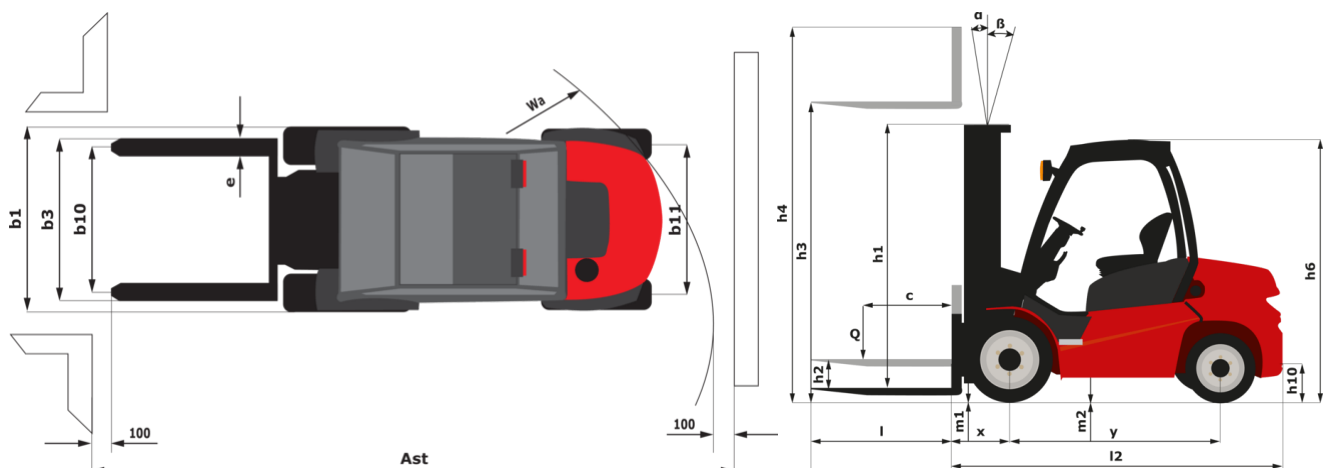
# MSI 40 ST5



 **MANITOU**  
HANDLING YOUR WORLD

Características técnicas			Métrico
1.1	Fabricante		MANITOU
1.2	Nombre del modelo		MSI 40 ST5
1.3	Fuente de alimentación		Diésel
1.4	Tipo de operario		Sentado
1.5	Capacidad de elevación máx.	Q	4000 kg
1.6	Centro de gravedad de la carga	c	500 mm
1.8	Distancia de carga, centro del eje motor a la horquilla	x	691 mm
1.9	Distancia entre ejes	y	2075 mm
	Standard mast reference of the machine		FVD 37
Weight			
2.1	Peso de servicio		6980 kg
2.2	Carga en el eje delantero (con carga)		9245 kg
2.3	Carga en el eje delantero en vacío		3210 kg
Neumáticos			
3.1	Equipamientos de rueda		Neumático
3.2	Medidas ruedas delanteras		315/70 R22,5 KMAX
3.3	Medidas ruedas traseras		225/75 R15 XZM
3.5	Número de ruedas delanteras / traseras		2 / 2
3.5.2	Número de ruedas motoras		2
3.6	Vía delantera	b10	1420 mm
3.7	Calibre rueda trasera	b11	1142 mm
Dimensiones			
4.7	Altura protección operador (cabina)	h6	2440 mm
4.8	Altura del asiento	h7	1435 mm
4.12	Altura enganche del remolque	h10	603 mm
4.19	Longitud total	l1	4494 mm
4.20	Longitud hasta cara de las horquillas	l2	3294 mm
4.21	Anchura total	b1	1732 mm
4.22	Sección de horquillas / Anchura de horquillas / Largo de las horquillas	s / e / l	50 mm x 150 mm x 1200 mm
4.23	Tablero portahorquillas según norma DIN 15173 A/B		3A
4.24	Anchura del tablero portaherramientas	b3	1670 mm
4.31	Distancia al suelo bajo el mástil	m1	185 mm
4.32	Distancia al suelo en el centro de la distancia entre ejes	m2	220 mm
4.33	Anchura del pasillo para palés 1.000 x 1.200 en transversal	Ast	4956 mm
4.35	Radio de giro	Wa	2865 mm
Rendimiento			
5.1	Velocidad de desplazamiento (con carga / en vacío)		20 km/h-20 km/h
5.2	Velocidad de elevación (con carga)		0.47 m/s
5.3	Velocidad de bajada con carga		0.58 m/s
5.5	Esfuerzo de tracción		3103 daN
5.7	Pendiente con carga		34 %
5.10	Freno de servicio		Sistema hidráulico
	Tipo de transmisión		Hidrostático
Motor			
7.1	Marca / Modelo de motor		Deutz / TCD 2,9L
7.2	Potencia del motor I.C.		55 kW
7.3	Régimen nominal		2200 rpm
7.4	Nº de cilindros / Capacidad de cilindros		4 - 2900 cm³
Varios			
8.1	Tipo de unidad motriz		Electrónico
8.2	Presión hidráulica de trabajo para accesorios		230 bar
8.3	Caudal de aceite para accesorio		45 l/min
8.4	Nivel de ruido en oído de operario según la DIN 12 053		81 dB

## MSI 40 ST5 - Diagrama dimensional



## Características de los mástiles y capacidad residual

Dúplex con visibilidad total (FVD)		FVD 30	FVD 33	FVD 35	FVD 37	FVD 40	FVD 45	FVD 50
α - Inclinación del mástil/portahorquillas, hacia delante	°	10	10	10	10	10	10	10
β - Inclinación del mástil/portahorquillas, hacia atrás	°	12	12	12	12	12	12	12
h1 - Altura del mástil bajado	mm	2425	2575	2675	2775	2925	3175	3425
h3 - Altura de elevación	mm	3000	3300	3500	3700	4000	4500	5000
h4 - Altura del mástil extendido	mm	3977	4277	4477	4677	4977	5477	5977
Capacidad residual a altura máxima	kg	4000	4000	4000	4000	4000	4000	4000
Capacidad residual desplazamiento transversal enganchado (Diagrama de carga industrial)	kg	4000	4000	4000	4000	4000	4000	4000
Altura a capacidad máx. horquillas estándar	mm	3000	3300	3500	3700	4000	4500	5000
Height at max capacity with hooked-on sideshift	mm	3000	3300	3500	3700	4000	4500	5000

Triplex de elevación libre (FLT)		FLT 37	FLT 40	FLT 43	FLT 45	FLT 47	FLT 50	FLT 55	FLT 60
α - Inclinación del mástil/portahorquillas, hacia delante	°	10	10	10	10	10	10	10	10
β - Inclinación del mástil/portahorquillas, hacia atrás	°	12	12	12	12	12	12	12	12
h1 - Altura del mástil bajado	mm	2175	2275	2375	2450	2510	2625	2775	2950
h2 - Elevación libre	mm	1258	1358	1458	1533	1593	1708	1858	2033
h3 - Altura de elevación	mm	3700	4000	4300	4500	4700	5000	5500	6000
h4 - Altura del mástil extendido	mm	4667	4967	5267	5467	5667	5967	6467	6967
Capacidad residual a altura máxima	kg	4000	4000	4000	4000				4500
Capacidad residual desplazamiento transversal enganchado (Diagrama de carga industrial)	kg	4000	4000	4000	4000				
Altura a capacidad máx. horquillas estándar	mm	3700	4000	4300	4500	2500	2500	2500	2500
Height at max capacity with hooked-on sideshift	mm	3700	4000	4300	4500				



**Oficina Central**

B.P. 249 - 430 rue de l'Aubinière

44150 Ancenis Cedex - Francia

Tel.: 00 33 (0)2 40 09 10 11 - Fax: 00 33 (0)2 40 09 10 97

[www.manitou.com](http://www.manitou.com)



Esta publicación describe las versiones y posibilidades de configuración de los productos Manitou que puedan diferir en equipamiento. Los equipamientos presentados en este folleto pueden ser de serie, opcionales o no estar disponibles en algunas versiones. Manitou se reserva el derecho, en cualquier momento y sin previo aviso, de modificar las especificaciones descritas y representadas. Las especificaciones aportadas no comprometen al fabricante. Para más información, póngase en contacto con su concesionario Manitou. Documento no contractual. Presentación de los productos no contractual. Lista de especificaciones no exhaustiva. Los logos y la identidad visual de la empresa son propiedad de Manitou y no pueden ser utilizados sin autorización. Todos los derechos reservados. Las fotos y los esquemas contenidos en este folleto se ofrecen para consulta y a título indicativo solamente.

Manitou BF SA - Sociedad anónima con Consejo de Administración - Capital social: 39 668 399 euros - 857 802 508 RCS Nantes