

技術シート：

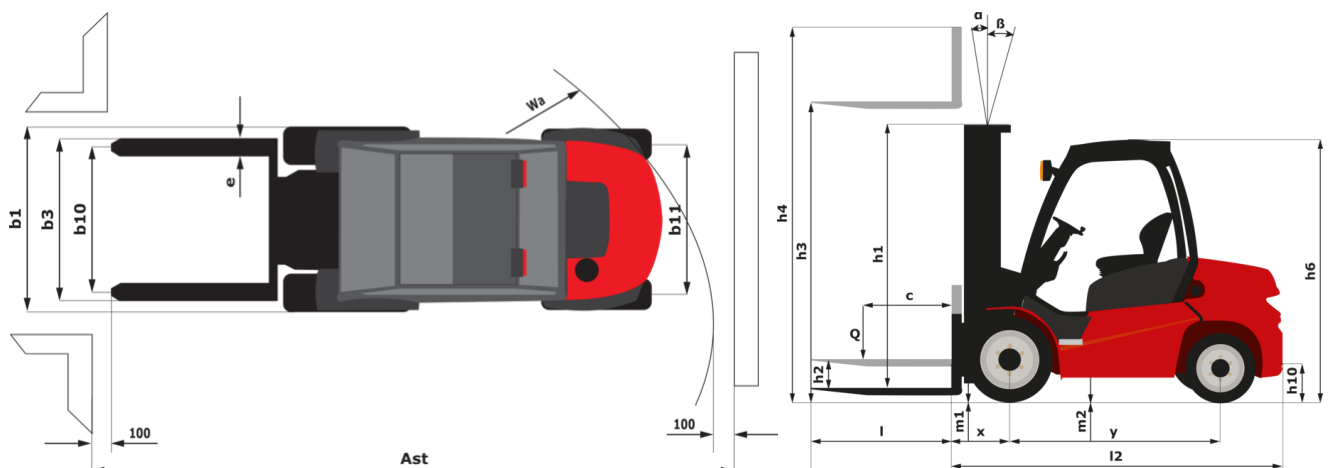
MSI 40 ST5



 **MANITOU**
HANDLING YOUR WORLD

諸元		メートル単位	
1.1	製造メーカー		MANITOU
1.2	モデル名		MSI 40 ST5
1.3	エンジン		ディーゼル
1.4	オペレーター・タイプ		着座タイプ
1.5	定格荷重	Q	4000 kg
1.6	積荷重心	c	500 mm
1.8	車軸中心からフォークまでの距離	x	691 mm
1.9	ホイールベース Standard mast reference of the machine	y	2075 mm FVD 37
重量			
2.1	機械質量		6980 kg
2.2	前アクセル荷重 負荷時		9245 kg
2.3	前アクセル荷重 無負荷時		3210 kg
ホイール			
3.1	タイヤ		エアー
3.2	前輪サイズ		315/70 R22,5 KMAX
3.3	後輪サイズ		225/75 R15 XZM
3.5	前輪数 / 後輪数		2 / 2
3.5.2	駆動輪数		2
3.6	輪距 トレッド 前輪	b10	1420 mm
3.7	輪距 トレッド 後輪	b11	1142 mm
寸法			
4.7	全高 マスト下降時 ヘッドガード h6	h6	2440 mm
4.8	シート高	h7	1435 mm
4.12	牽引連結金具高さ	h10	603 mm
4.19	全長	l1	4494 mm
4.20	車体長さ フォーク前面まで	l2	3294 mm
4.21	全幅	b1	1732 mm
4.22	フォーク厚 / フォーク幅 / フォーク長	s / e / l	50 mm x 150 mm x 1200 mm
4.23	ISO 2328 A/B準拠フォークキャリッジ		3A
4.24	フォークランプ幅	b3	1670 mm
4.31	マスト下部の最低地上高	m1	185 mm
4.32	車輪半径	m2	220 mm
4.33	最小直角積付通路幅 (1000 x 1200パレット使用)	Ast	4956 mm
4.35	旋回半径	Wa	2865 mm
性能			
5.1	走行速度 負荷時 / 走行速度 無負荷時		20 km/h-20 km/h
5.2	上昇時スピード 積載時		0.47 m/s
5.3	上昇速度 負荷		0.58 m/s
5.5	下昇速度 負荷 / 無負荷		3103 daN
5.7	登反能力・負荷時		34 %
5.10	制動ブレーキ		油圧
	変速装置		ハイドロマチック
エンジン			
7.1	メーカー / エンジンモデル		Deutz / TCD 2,9L
7.2	定格出力		55 kW
7.3	定格回転数		2200 rpm
7.4	シリンダー / 排気量		4 - 2900 cm³
その他			
8.1	ドライブユニットのタイプ		電子式
8.2	アタッチメントへの圧力		230 bar
8.3	アタッチメントへの作動油流量		45 l/min
8.4	DIN 12053に準拠したドライバーの耳の騒音レベル		81 dB

MSI 40 ST5 - 寸法図



マットの特性および残存積載能力

フルヴィジビリティ・デュプレックス (FVD)	FVD 30	FVD 33	FVD 35	FVD 37	FVD 40	FVD 45	FVD 50
α - Mast/fork carriage tilt, forward °	10	10	10	10	10	10	10
β - Mast/fork carriage tilt, backward °	12	12	12	12	12	12	12
h1 - マスト高さ マスト下降時 mm	2425	2575	2675	2775	2925	3175	3425
h3 - 標準揚高 mm	3000	3300	3500	3700	4000	4500	5000
h4 - 最大揚高時高さ mm	3977	4277	4477	4677	4977	5477	5977
最大高さでの残容量 kg	4000	4000	4000	4000	4000	4000	4000
フックオン式サイドシフト装着時の残存積載能力 kg	4000	4000	4000	4000	4000	4000	4000
最大揚高時高さ mm	3000	3300	3500	3700	4000	4500	5000
フックオン式サイドシフト装着時の最大揚高時高さ mm	3000	3300	3500	3700	4000	4500	5000

フリーリフト・トリプレックス (FLT)	FLT 37	FLT 40	FLT 43	FLT 45	FLT 47	FLT 50	FLT 55	FLT 60
α - Mast/fork carriage tilt, forward °	10	10	10	10	10	10	10	10
β - Mast/fork carriage tilt, backward °	12	12	12	12	12	12	12	12
h1 - マスト高さ マスト下降時 mm	2175	2275	2375	2450	2510	2625	2775	2950
h2 - フリーリフト mm	1258	1358	1458	1533	1593	1708	1858	2033
h3 - 標準揚高 mm	3700	4000	4300	4500	4700	5000	5500	6000
h4 - 最大揚高時高さ mm	4667	4967	5267	5467	5667	5967	6467	6967
最大高さでの残容量 kg	4000	4000	4000	4000				4500
フックオン式サイドシフト装着時の残存積載能力 kg	4000	4000	4000	4000				
最大揚高時高さ mm	3700	4000	4300	4500	2500	2500	2500	2500
フックオン式サイドシフト装着時の最大揚高時高さ mm	3700	4000	4300	4500				



MANITOU HANDLING YOUR WORLD

本社ビル

B.P. 249 - 430 rue de l'Aubinière オービニエール通り

44150 Ancenis Cedex - France

電話 +33 (0)2 40 09 10 11 - ファックス +33 (0)2 40 09 10 97

www.manitou.com



本書では、マニトウ製品の構成バージョンやオプションについて説明していますが、機器によって異なる場合があります。このパンフレットで紹介されている機器は、バージョンによってシリーズの一部であったり、オプションであったり、あるいは利用できない場合があります。Manitouは、いつでも予告なしに、記載・表現されている仕様を変更する権利を有します。提供された仕様はメーカーを拘束するものではありません。詳細につきましては、マニトウの代理店にお問い合わせください。本資料は、契約上の拘束力を有するものではありません。製品の提示は、契約上の拘束力はありません。仕様のリストは無尽蔵です。ロゴおよび会社のビジュアル・アイデンティティはManitouが所有しており、許可なく使用することはできません。すべての権利はマニトウに帰属します。このパンフレットに掲載されている写真や図は、相談や情報提供を目的としています。

MANITOU BF SA - 取締役会を有する有限会社・株式資本。39 668 399 ユーロ - 857 802 508 RCS Nantes