

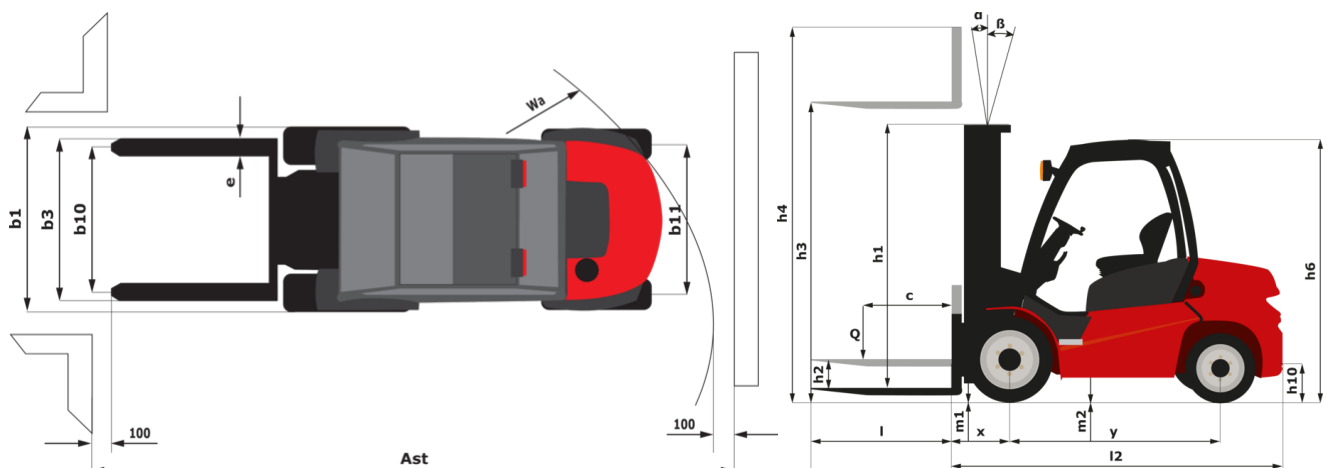
Ficha técnica :

MSI 40 ST5



| Características técnicas | | | Métrico |
|--------------------------|---|-----------|--------------------------------|
| 1.1 | Fabricante | | MANITOU |
| 1.2 | Nome do modelo | | MSI 40 ST5 |
| 1.3 | Fonte de energia | | Diesel |
| 1.4 | Modo de condução | | Sentado |
| 1.5 | Capacidade máx. | Q | 4000 kg |
| 1.6 | Centro de gravidade da carga | c | 500 mm |
| 1.8 | Distância da carga, centro do eixo motor ao garfo | x | 691 mm |
| 1.9 | Distância entre eixos | y | 2075 mm |
| | Referência do mastro padrão da máquina | | FVD 37 |
| Weight | | | |
| 2.1 | Peso de serviço | | 6980 kg |
| 2.2 | Peso no eixo dianteiro (com carga) | | 9245 kg |
| 2.3 | Peso no eixo dianteiro (sem carga) | | 3210 kg |
| Pneus | | | |
| 3.1 | Tipo de rodas | | Pneumático |
| 3.2 | Dimensões das rodas dianteiras | | 315/70 R22,5 KMAX |
| 3.3 | Dimensões das rodas traseiras | | 225/75 R15 XZM |
| 3.5 | Número de rodas de dianteiras / traseiras | | 2 / 2 |
| 3.5.2 | Número de rodas motrizes | | 2 |
| 3.6 | Via dianteira | b10 | 1420 mm |
| 3.7 | Calibre da roda traseira | b11 | 1142 mm |
| Dimensões | | | |
| 4.7 | Altura proteção do condutor (cabina) | h6 | 2440 mm |
| 4.8 | Altura do banco/altura de pé | h7 | 1435 mm |
| 4.12 | Altura do reboque de atrelado | h10 | 603 mm |
| 4.19 | Comprimento total | l1 | 4494 mm |
| 4.20 | Comprimento até à face dos garfos | l2 | 3294 mm |
| 4.21 | Largura total | b1 | 1732 mm |
| 4.22 | Secção do garfo / Largura dos garfos / Comprimento dos garfos | s / e / l | 50 mm x 150 mm x 1200 mm |
| 4.23 | Quadro porta-garfos em conformidade com a norma DIN 15173 A/B | | 3A |
| 4.24 | Largura do quadro porta-garfos | b3 | 1670 mm |
| 4.31 | Distância ao solo sob o mastro | m1 | 185 mm |
| 4.32 | Distância ao solo no centro da distância entre eixos | m2 | 220 mm |
| 4.33 | Largura de corredor para paletes 1000 x 1200 transversal | Ast | 4956 mm |
| 4.35 | Raio de viragem | Wa | 2865 mm |
| Atuação | | | |
| 5.1 | Velocidade de deslocação (com carga / sem carga) | | 20 km/h-20 km/h |
| 5.2 | Velocidade de elevação (com carga) | | 0.47 m/s |
| 5.3 | Velocidade de descida (com carga) | | 0.58 m/s |
| 5.5 | Esforço de tração | | 3103 daN |
| 5.7 | Rampa admissível - com carga | | 34 % |
| 5.10 | Travão de serviço | | Travão de serviço - Hidráulico |
| | Tipo de transmissão | | Hidrostático |
| Motor | | | |
| 7.1 | Marca do motor / Modelo do motor / Norma do motor | | Deutz / TCD 2,9L / Stage V |
| 7.2 | Potência nominal do motor | | 55 kW |
| 7.3 | Regime nominal | | 2200 rpm |
| 7.4 | Número de cilindros / Capacidade dos cilindros | | 4 - 2900 cm³ |
| Diversos | | | |
| 8.1 | Tipo de unidade motriz | | Electrónica |
| 8.2 | Pressão hidráulica de trabalho para os acessórios | | 230 bar |
| 8.3 | Débito de óleo para acessório | | 45 l/min |
| 8.4 | Nível sonoro no ouvido do condutor segundo a DIN 12 053 | | 81 dB |

MSI 40 ST5 - Esquemas dimensionais



Características dos mastros e cargas residuais

| Duplex com visibilidade total (FVD) | | FVD 30 | FVD 33 | FVD 35 | FVD 37 | FVD 40 | FVD 45 | FVD 50 |
|---|----|--------|--------|--------|--------|--------|--------|--------|
| α - Inclinação do Mastro /quadro porta-garfos, Frente | ° | 10 | 10 | 10 | 10 | 10 | 10 | 10 |
| β - Inclinação do mastro/ quadro porta-garfos, para trás | ° | 12 | 12 | 12 | 12 | 12 | 12 | 12 |
| h1 - Altura do mastro recolhido | mm | 2425 | 2575 | 2675 | 2775 | 2925 | 3175 | 3425 |
| h3 - Altura de elevação | mm | 3000 | 3300 | 3500 | 3700 | 4000 | 4500 | 5000 |
| h4 - Altura do mastro estendido | mm | 3977 | 4277 | 4477 | 4677 | 4977 | 5477 | 5977 |
| Capacidade residual a altura máx | kg | 4000 | 4000 | 4000 | 4000 | 4000 | 4000 | 4000 |
| Capacidade residual com deslocamento lateral sobreposto (diagrama de cargas industrial) | kg | 4000 | 4000 | 4000 | 4000 | 4000 | 4000 | 4000 |
| Altura à capacidade máxima | mm | 3000 | 3300 | 3500 | 3700 | 4000 | 4500 | 5000 |
| Altura na capacidade máxima com TDL acoplado | mm | 3000 | 3300 | 3500 | 3700 | 4000 | 4500 | 5000 |

| Triplex de elevação livre (FLT) | | FLT 37 | FLT 40 | FLT 43 | FLT 45 | FLT 47 | FLT 50 | FLT 55 | FLT 60 |
|---|----|--------|--------|--------|--------|--------|--------|--------|--------|
| α - Inclinação do Mastro /quadro porta-garfos, Frente | ° | 10 | 10 | 10 | 10 | 10 | 10 | 10 | 10 |
| β - Inclinação do mastro/ quadro porta-garfos, para trás | ° | 12 | 12 | 12 | 12 | 12 | 12 | 12 | 12 |
| h1 - Altura do mastro recolhido | mm | 2175 | 2275 | 2375 | 2450 | 2510 | 2625 | 2775 | 2950 |
| h2 - Elevação livre | mm | 1258 | 1358 | 1458 | 1533 | 1593 | 1708 | 1858 | 2033 |
| h3 - Altura de elevação | mm | 3700 | 4000 | 4300 | 4500 | 4700 | 5000 | 5500 | 6000 |
| h4 - Altura do mastro estendido | mm | 4667 | 4967 | 5267 | 5467 | 5667 | 5967 | 6467 | 6967 |
| Capacidade residual a altura máx | kg | 4000 | 4000 | 4000 | 4000 | | | | 4500 |
| Capacidade residual com deslocamento lateral sobreposto (diagrama de cargas industrial) | kg | 4000 | 4000 | 4000 | 4000 | | | | |
| Altura à capacidade máxima | mm | 3700 | 4000 | 4300 | 4500 | 2500 | 2500 | 2500 | 2500 |
| Altura na capacidade máxima com TDL acoplado | mm | 3700 | 4000 | 4300 | 4500 | | | | |



 **MANITOU**
HANDLING YOUR WORLD

Sede Central

B.P. 249 - 430 rue de l'Aubinière
44150 Ancenis Cedex - France

Tél. : 00 33 (0)2 40 09 10 11 - Fax : 00 33 (0)2 40 09 10 97

www.manitou.com



Esta publicação apresenta uma descrição das versões e possibilidades de configuração dos produtos Manitou que podem possuir equipamentos diferentes. Os equipamentos apresentados nesta brochura podem ser de série, opcionais ou não estarem disponíveis consoante as versões. A Manitou reserva-se o direito de modificar, em qualquer momento e sem pré-aviso, as especificações descritas e representadas. As especificações referidas não comprometem o fabricante. Para mais informações, contacte o seu concessionário Manitou. Documento não contratual. A apresentação e as imagens dos produtos não são contratuais. Os logótipos, assim como a identidade visual da empresa, são propriedade da Manitou e não podem ser utilizados sem autorização. Todos os direitos reservados. As fotografias e os esquemas contidos na presente brochura só são fornecidos para fins de consulta e a título indicativo.

Manitou BF SA - Sociedade anónima com conselho de administração - Capital social: 39 668 399 Euros - 857 802 508 RCS Nantes