

Technisches Datenblatt :

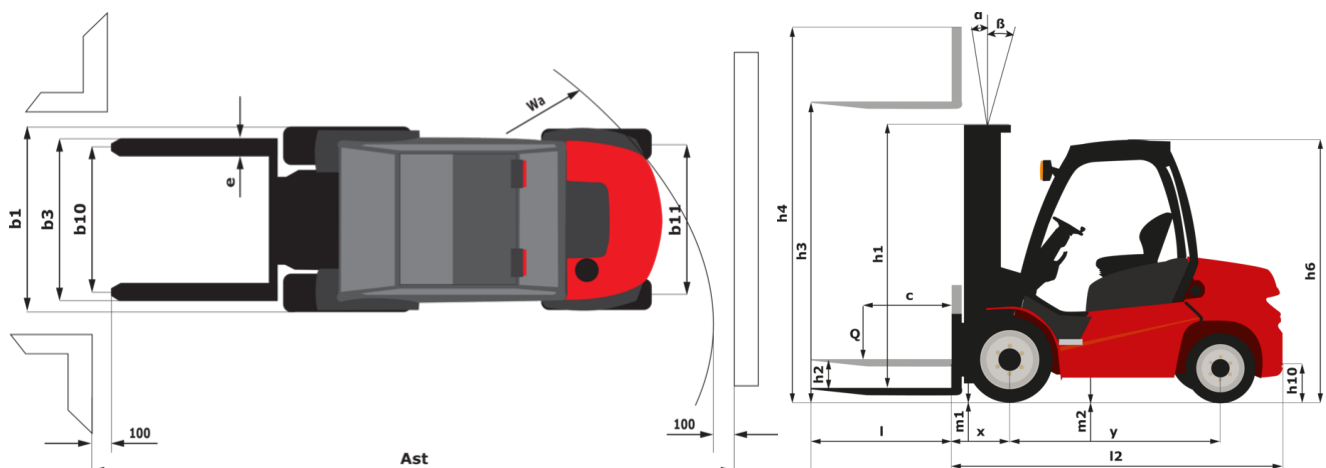
# MSI 50 ST5



 **MANITOU**  
HANDLING YOUR WORLD

Technische Merkmale		Metrisch	
1.1	Hersteller		MANITOU
1.2	Modellname		MSI 50 ST5
1.3	Antriebsart		Diesel
1.4	Bedienertyp		Sitzen
1.5	Max. Tragkraft	Q	5000 kg
1.6	Lastschwerpunkt	c	600 mm
1.8	Lastabstand, Mitte der Antriebsachse bis zur Gabel	x	701 mm
1.9	Radstand	y	2075 mm
	Standardmast der Maschine		FVD 37
Gewicht			
2.1	Betriebsgewicht		8420 kg
2.2	Vorderachslast (beladen) / Hinterachslast (beladen)		11470 kg / 1660 kg
2.3	Vorderachslast ohne Last / Hinterachslast ohne Last		3490 kg / 4820 kg
Reifen			
3.1	Bereifung		Pneumatisch
3.2	Reifengröße, vorn		315/70 R22,5 KMAX S
3.3	Reifengröße, hinten		225/75 R15 XZM
3.5	Anzahl der Vorderräder / Hinterräder		2 / 2
3.5.2	Anzahl der Antriebsräder		2
3.6	Vorderspur	b10	1420 mm
3.7	Abstand zwischen den Hinterrädern	b11	1142 mm
Abmessungen			
4.7	Höhe Schutzdach (Kabine)	h6	2440 mm
4.8	Sitzhöhe	h7	1435 mm
4.12	Kupplungshöhe	h10	605 mm
4.19	Gesamtlänge	l1	4584 mm
4.20	Länge bis zur Vorderseite der Gabeln	l2	3384 mm
4.21	Gesamtbreite	b1	1732 mm
4.22	Gabelquerschnitt / Gabeln Breite / Gabeln Länge	s / e / l	60 mm x 150 mm x 1200 mm
4.23	Gabelträger DIN 15173 A/B		4A
4.24	Breite des Geräteträgers	b3	1670 mm
4.31	Bodenfreiheit unter Hubgerüst	m1	185 mm
4.32	Bodenfreiheit Mitte Radstand	m2	220 mm
4.33	Gangbreite für Paletten 1000 x 1200 quer	Ast	5241 mm
4.35	Wenderadius	Wa	2950 mm
Leistung			
5.1	Fahrgeschwindigkeit (beladen / unbeladen)		20 km/h-20 km/h
5.2	Hubgeschwindigkeit (beladen / unbeladen)		0.37 m/s-0.39 m/s
5.3	Absenkgeschwindigkeit (beladen / unbeladen)		0.48 m/s-0.34 m/s
5.5	Zugkraft / Zugkraft (unbeladen)		3393 daN / 2471 daN
5.7	Steigfähigkeit - beladen / unbeladen		32 % / 29 %
5.10	Feststellbremse		Hdraulik
	Getriebetyp		Hydrostatisch
Motor			
7.1	Hersteller / Motormodell		Deutz / TCD 2,9L
7.2	Nennleistung Verbrennungsmotor		55 kW
7.3	Nenn Drehzahl		2200 rpm
7.4	Zylinderzahl / Tragfähigkeit der Zylinder		4 - 2900 cm³
Sonstiges			
8.1	Steuerung		Elektronisch
8.2	Arbeitsdruck Zusatzsteuerkreis für Anbaugeräte		230 bar
8.3	Ölmenge für Anbaugerät		45 l/min
8.4	Geräuschpegel am Ohr des Fahrers gemäß DIN 12 053		81 dB

## MSI 50 ST5 - Maßzeichnung



## Technische Daten und Resttragfähigkeiten der Hubgerüste

Duplex Freisicht (FVD)		FVD 30	FVD 33	FVD 35	FVD 37	FVD 40	FVD 45	FVD 50
α - Mast-/Schildneigung, vorne	°	10	10	10	10	10	10	10
β - Mast-/Schildneigung, hinten	°	12	12	12	12	12	12	12
h1 - Höhe Hubgerüst eingefahren	mm	2425	2575	2675	2775	2925	3175	3425
h3 - Hubhöhe	mm	3000	3300	3500	3700	4000	4500	5000
h4 - Höhe Hubgerüst ausgefahren	mm	3972	4272	4472	4672	4972	5472	5972
Resttragfähigkeit bei max. Höhe	kg	5000	5000	5000	5000	5000	5000	5000
Resttragfähigkeit mit angehängter Seitenverschiebung bei maximaler Höhe	kg	5000	5000	5000	5000	5000	5000	5000
Höhe bei max. Last	mm	3000	3300	3500	3700	4000	4500	5000
Höhe bei maximaler Kapazität mit eingehängtem Seitenschieber	mm	3000	3300	3500	3700	4000	4500	5000

Triplex Freihub (FLT)		FLT 37	FLT 40	FLT 43	FLT 45	FLT 47	FLT 50	FLT 55	FLT 60
α - Mast-/Schildneigung, vorne	°	10	10	10	10	10	10	10	10
β - Mast-/Schildneigung, hinten	°	12	12	12	12	12	12	12	12
h1 - Höhe Hubgerüst eingefahren	mm	2175	2275	2375	2450	2510	2625	2775	2950
h2 - Freihub	mm	1258	1358	1458	1533	1593	1708	1858	2033
h3 - Hubhöhe	mm	3700	4000	4300	4500	4700	5000	5500	6000
h4 - Höhe Hubgerüst ausgefahren	mm	4672	4972	5272	5472	5672	5972	6472	6972
Resttragfähigkeit bei max. Höhe	kg	5000	5000	5000	5000				4300
Resttragfähigkeit mit angehängter Seitenverschiebung bei maximaler Höhe	kg	5000	5000	5000	5000				
Höhe bei max. Last	mm	3700	4000	4300	4500	2500	2500	2500	2500
Höhe bei maximaler Kapazität mit eingehängtem Seitenschieber	mm	3700	4000	4300	4500				

**Hauptsitz**

B.P. 249 - 430 rue de l'Aubinière

44150 Ancenis Cedex - France

Tel: +33 (0)2 40 09 10 11 - Fax: +33 (0)2 40 09 10 97

[www.manitou.com](http://www.manitou.com)

Diese Publikation enthält eine Beschreibung der Konfigurationsvarianten und Optionen für Manitou-Produkte, die je nach Ausstattung unterschiedlich sein können. Die in dieser Broschüre vorgestellten Ausstattungen können Teil einer Serie, als Option erhältlich oder je nach Ausführung nicht verfügbar sein. Manitou behält sich das Recht vor, die beschriebenen und dargestellten Spezifikationen jederzeit und ohne Vorankündigung zu ändern. Die angegebenen Spezifikationen sind für den Hersteller nicht bindend. Für weitere Einzelheiten wenden Sie sich bitte an Ihren Manitou-Händler. Es handelt sich nicht um ein vertraglich bindendes Dokument. Die Darstellung der Produkte ist vertraglich nicht bindend. Die Liste der Spezifikationen ist nicht vollständig. Die Logos sowie die visuelle Identität des Unternehmens sind Eigentum von Manitou und dürfen nicht ohne Genehmigung verwendet werden. Alle Rechte vorbehalten. Die in dieser Broschüre enthaltenen Fotos und Diagramme werden nur zu Anschauungs- und Informationszwecken zur Verfügung gestellt.

MANITOU BF SA - Gesellschaft mit beschränkter Haftung mit Verwaltungsrat - Aktienkapital: 39 668 399 Euro - 857 802 508 RCS Nantes