

Technische fiche :

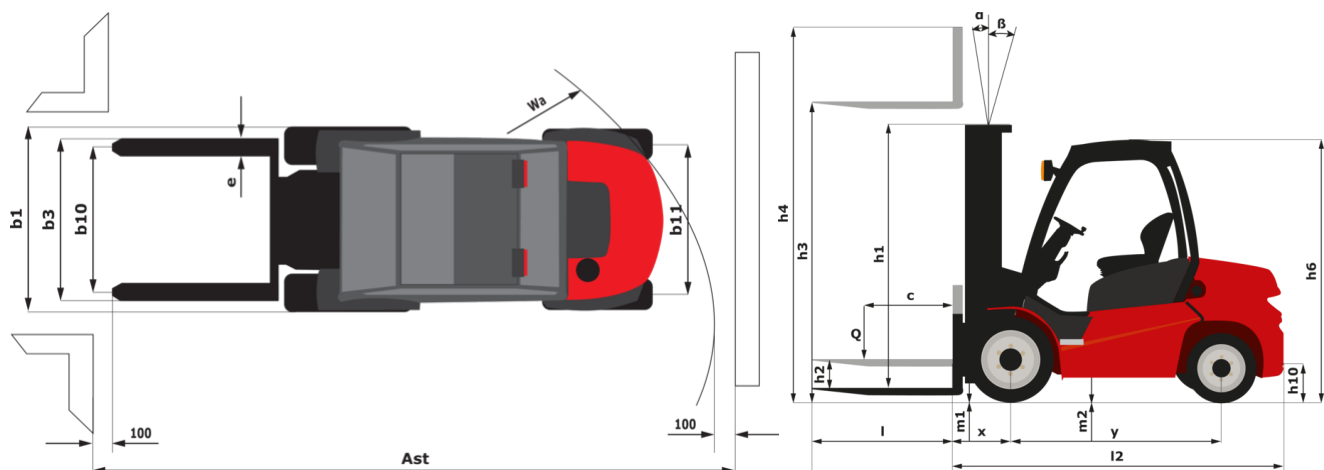
MSI 50 ST5



 **MANITOU**
HANDLING YOUR WORLD

Technische kenmerken		Metrisch	
1.1	Fabrikant		MANITOU
1.2	Naam model		MSI 50 ST5
1.3	Stroombron		Diesel
1.4	Type operator		Zittend
1.5	Max. capaciteit	Q	5000 kg
1.6	Lastwaartepunt	c	600 mm
1.8	Laadafstand, midden van de aandrijfas tot vork	x	701 mm
1.9	Wielbasis (y)	y	2075 mm
	Standard mast reference of the machine		FVD 37
Gewicht			
2.1	Eigen gewicht		8420 kg
2.2	Voorasbelasting (belast) / Achterasbelasting (belast)		11470 kg / 1660 kg
2.3	Gewicht vooras onbelast / achteras onbelast		3490 kg / 4820 kg
Banden			
3.1	Uitrusting banden		Pneumatisch
3.2	Afmetingen voorwielen		315/70 R22,5 KMAX S
3.3	Afmetingen achterwielen		225/75 R15 XZM
3.5	Aantal voorwielen / achterwielen		2 / 2
3.5.2	Aantal aandrijfwielen		2
3.6	Spoorbreedte vooraan	b10	1420 mm
3.7	Achterwielmeter	b11	1142 mm
Afmetingen			
4.7	Hoogte van de beschermkooi (cabine)	h6	2440 mm
4.8	Hoogte van de stoel	h7	1435 mm
4.12	Hoogte van de trekhaak	h10	605 mm
4.19	Totale lengte	l1	4584 mm
4.20	Lengte tot voorzijde van de vorken	l2	3384 mm
4.21	Totale breedte	b1	1732 mm
4.22	Vorkgedeelte / Breedte vorken / Lengte vorken	s / e / l	60 mm x 150 mm x 1200 mm
4.23	Vorkenbord volgens norm DIN 15173 A/B		4A
4.24	Breedte vorkenbord	b3	1670 mm
4.31	Bodemvrijheid onder de mast	m1	185 mm
4.32	Bodemvrijheid in het midden van de wielbasis	m2	220 mm
4.33	Gangpadbreedte voor pallets 1000 x 1200 dwarsopname	Ast	5241 mm
4.35	Draaicirkel	Wa	2950 mm
Prestatie			
5.1	Rijsnelheid (belast / onbelast)		20 km/h-20 km/h
5.2	Hefsnelheid (belast / onbelast)		0.37 m/s-0.39 m/s
5.3	Verlagingsnelheid belast / Verlagingsnelheid (onbelast)		0.48 m/s-0.34 m/s
5.5	Trekkkracht / Trekkkracht van de trekstang (onbelast)		3393 daN / 2471 daN
5.7	Hellingvermogen - belast / onbelast		32 % / 29 %
5.10	Bedrijfsrem		Hydraulisch
	Type		Hydrostatisch
Motor			
7.1	Merk / Motormodel		Deutz / TCD 2,9L
7.2	I.C. Motorvermogen		55 kW
7.3	Nominaal toerental		2200 rpm
7.4	Aantal cilinders / Capaciteit van cilinders		4 - 2900 cm³
Diverse			
8.1	Type snelheidsregeling		Elektronisch
8.2	Hydraulische werkdruk voor hulpstukken		230 bar
8.3	Oliedebiet voor toebehoren		45 l/min
8.4	Geluidsniveau aan het oor van de bestuurder volgens DIN 12 053		81 dB

MSI 50 ST5 - Tekening met afmetingen



Kenmerken van de masten en restcapaciteiten

Volledige zichtbaarheid duplex (FVD)		FVD 30	FVD 33	FVD 35	FVD 37	FVD 40	FVD 45	FVD 50
α - Mast/fork carriage tilt, forward	°	10	10	10	10	10	10	10
β - Mast/fork carriage tilt, backward	°	12	12	12	12	12	12	12
h1 - Hoogte mast verlaagd	mm	2425	2575	2675	2775	2925	3175	3425
h3 - Hefhoogte	mm	3000	3300	3500	3700	4000	4500	5000
h4 - Hoogte uitgeschoven mast	mm	3972	4272	4472	4672	4972	5472	5972
Resterend vermogen bij maximale hoogte	kg	5000	5000	5000	5000	5000	5000	5000
Restcapaciteit met gekoppelde zijverschuiving (Industrieel laaddiagram)	kg	5000	5000	5000	5000	5000	5000	5000
Hoogte bij max. capaciteit	mm	3000	3300	3500	3700	4000	4500	5000
Height at max capacity with hooked-on sideshift	mm	3000	3300	3500	3700	4000	4500	5000

Vrije heffing triplex (FLT)		FLT 37	FLT 40	FLT 43	FLT 45	FLT 47	FLT 50	FLT 55	FLT 60
α - Mast/fork carriage tilt, forward	°	10	10	10	10	10	10	10	10
β - Mast/fork carriage tilt, backward	°	12	12	12	12	12	12	12	12
h1 - Hoogte mast verlaagd	mm	2175	2275	2375	2450	2510	2625	2775	2950
h2 - Freelift	mm	1258	1358	1458	1533	1593	1708	1858	2033
h3 - Hefhoogte	mm	3700	4000	4300	4500	4700	5000	5500	6000
h4 - Hoogte uitgeschoven mast	mm	4672	4972	5272	5472	5672	5972	6472	6972
Resterend vermogen bij maximale hoogte	kg	5000	5000	5000	5000				4300
Restcapaciteit met gekoppelde zijverschuiving (Industrieel laaddiagram)	kg	5000	5000	5000	5000				
Hoogte bij max. capaciteit	mm	3700	4000	4300	4500	2500	2500	2500	2500
Height at max capacity with hooked-on sideshift	mm	3700	4000	4300	4500				



 **MANITOU**
HANDLING YOUR WORLD

Hoofdkantoor

B.P. 249 - 430 rue de l'Aubinière

44150 Ancenis Cedex - Frankrijk

Tel.: 00 33 (0)2 40 09 10 11 - Fax: 00 33 (0)2 40 09 10 97

www.manitou.com



Deze brochure beschrijft versies en configuratie-opties voor Manitou-producten die met verschillende apparatuur kunnen worden uitgerust. De uitrusting die in deze brochure wordt beschreven, kan standaard, optioneel of niet leverbaar zijn, afhankelijk van de uitvoering. Manitou behoudt zich het recht voor om de weergegeven en beschreven specificaties op elk moment en zonder kennisgeving vooraf te wijzigen. De fabrikant is niet aansprakelijk voor de gegeven specificaties. Neem voor meer informatie contact op met uw Manitou-dealer. Niet-contractueel document. De productbeschrijvingen kunnen afwijken van de werkelijke producten. De lijst met specificaties is niet allesomvattend. De logo's en visuele identiteit van het bedrijf zijn eigendom van Manitou en mogen niet zonder toestemming worden gebruikt. Alle rechten voorbehouden. De foto's en diagrammen in deze brochure zijn uitsluitend bedoeld voor raadpleging en informatie.

MANITOU BF SA - Naamloze vennootschap met raad van bestuur - Aandeelkapitaal: 39.668.399 euro - 857 802 508 RCS Nantes