

Ficha técnica :

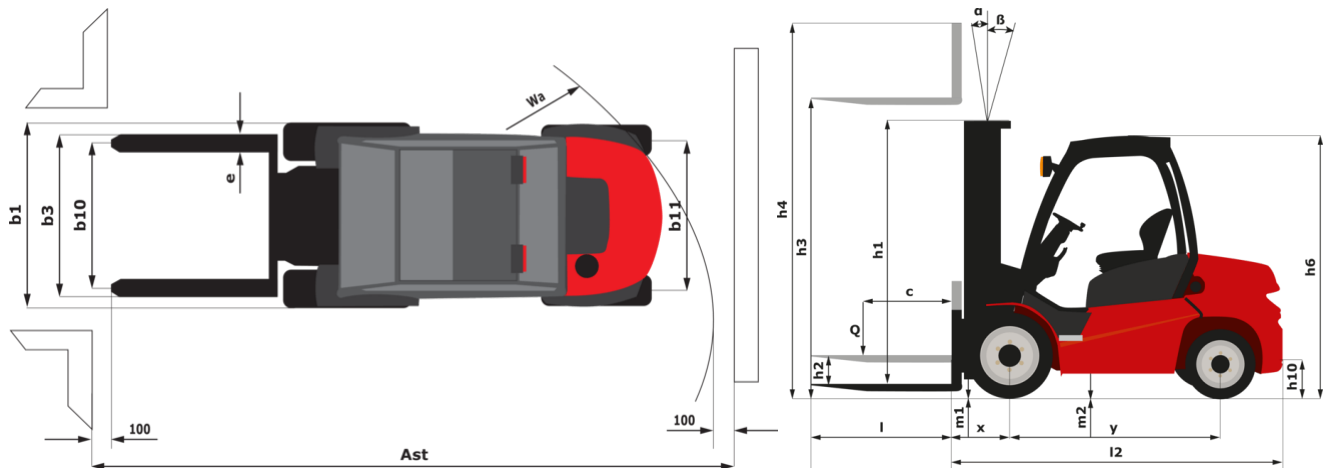
MSI 50 ST5



 **MANITOU**
HANDLING YOUR WORLD

Características técnicas		Métrico
1.1	Fabricante	MANITOU
1.2	Nombre del modelo	MSI 50 ST5
1.3	Fuente de alimentación	Diésel
1.4	Tipo de operario	Sentado
1.5	Capacidad de elevación máx.	Q 5000 kg
1.6	Centro de gravedad de la carga	c 600 mm
1.8	Distancia de carga, centro del eje motor a la horquilla	x 701 mm
1.9	Distancia entre ejes	y 2075 mm
Weight		
	Standard mast reference of the machine	FVD 37
2.1	Peso de servicio	8420 kg
2.2	Carga en el eje delantero (con carga) / trasero (con carga)	11470 kg / 1660 kg
2.3	Carga en el eje delantero en vacío / eje trasero en vacío	3490 kg / 4820 kg
Neumáticos		
3.1	Equipamientos de rueda	Neumático
3.2	Medidas ruedas delanteras	315/70 R22,5 KMAX S
3.3	Medidas ruedas traseras	225/75 R15 XZM
3.5	Número de ruedas delanteras / traseras	2 / 2
3.5.2	Número de ruedas motoras	2
3.6	Vía delantera	b10 1420 mm
3.7	Calibre rueda trasera	b11 1142 mm
Dimensiones		
4.7	Altura protección operador (cabina)	h6 2440 mm
4.8	Altura del asiento	h7 1435 mm
4.12	Altura enganche del remolque	h10 605 mm
4.19	Longitud total	l1 4584 mm
4.20	Longitud hasta cara de las horquillas	l2 3384 mm
4.21	Anchura total	b1 1732 mm
4.22	Sección de horquillas / Anchura de horquillas / Largo de las horquillas	s / e / l 60 mm x 150 mm x 1200 mm
4.23	Tablero portahorquillas según norma DIN 15173 A/B	4A
4.24	Anchura del tablero portaherramientas	b3 1670 mm
4.31	Distancia al suelo bajo el mástil	m1 185 mm
4.32	Distancia al suelo en el centro de la distancia entre ejes	m2 220 mm
4.33	Anchura del pasillo para palés 1.000 x 1.200 en transversal	Ast 5241 mm
4.35	Radio de giro	Wa 2950 mm
Rendimiento		
5.1	Velocidad de desplazamiento (con carga / en vacío)	20 km/h-20 km/h
5.2	Velocidad de elevación (con carga / en vacío)	0.37 m/s-0.39 m/s
5.3	Velocidad de bajada con carga / en vacío	0.48 m/s-0.34 m/s
5.5	Esfuerzo de tracción / Fuerza de tracción (en vacío)	3393 daN / 2471 daN
5.7	Pendiente con carga / en vacío	32 % / 29 %
5.10	Freno de servicio	Sistema hidráulico
Motor		
7.1	Marca / Modelo de motor	Deutz / TCD 2,9L
7.2	Potencia del motor I.C.	55 kW
7.3	Régimen nominal	2200 rpm
7.4	Nº de cilindros / Capacidad de cilindros	4 - 2900 cm³
Varios		
8.1	Tipo de unidad motriz	Electrónico
8.2	Presión hidráulica de trabajo para accesorios	230 bar
8.3	Caudal de aceite para accesorio	45 l/min
8.4	Nivel de ruido en oído de operario según la DIN 12 053	81 dB

MSI 50 ST5 - Diagrama dimensional



Características de los mástiles y capacidad residual

Dúplex con visibilidad total (FVD)		FVD 30	FVD 33	FVD 35	FVD 37	FVD 40	FVD 45	FVD 50
α - Inclinación del mástil/portahorquillas, hacia delante	°	10	10	10	10	10	10	10
β - Inclinación del mástil/portahorquillas, hacia atrás	°	12	12	12	12	12	12	12
h1 - Altura del mástil bajado	mm	2425	2575	2675	2775	2925	3175	3425
h3 - Altura de elevación	mm	3000	3300	3500	3700	4000	4500	5000
h4 - Altura del mástil extendido	mm	3972	4272	4472	4672	4972	5472	5972
Capacidad residual a altura máxima	kg	5000	5000	5000	5000	5000	5000	5000
Capacidad residual desplazamiento transversal enganchado (Diagrama de carga industrial)	kg	5000	5000	5000	5000	5000	5000	5000
Altura a capacidad máx. horquillas estándar	mm	3000	3300	3500	3700	4000	4500	5000
Height at max capacity with hooked-on sideshift	mm	3000	3300	3500	3700	4000	4500	5000

Triplex de elevación libre (FLT)		FLT 37	FLT 40	FLT 43	FLT 45	FLT 47	FLT 50	FLT 55	FLT 60
α - Inclinación del mástil/portahorquillas, hacia delante	°	10	10	10	10	10	10	10	10
β - Inclinación del mástil/portahorquillas, hacia atrás	°	12	12	12	12	12	12	12	12
h1 - Altura del mástil bajado	mm	2175	2275	2375	2450	2510	2625	2775	2950
h2 - Elevación libre	mm	1258	1358	1458	1533	1593	1708	1858	2033
h3 - Altura de elevación	mm	3700	4000	4300	4500	4700	5000	5500	6000
h4 - Altura del mástil extendido	mm	4672	4972	5272	5472	5672	5972	6472	6972
Capacidad residual a altura máxima	kg	5000	5000	5000	5000				
Capacidad residual desplazamiento transversal enganchado (Diagrama de carga industrial)	kg	5000	5000	5000	5000				
Altura a capacidad máx. horquillas estándar	mm	3700	4000	4300	4500	2500	2500	2500	2500
Height at max capacity with hooked-on sideshift	mm	3700	4000	4300	4500				



 **MANITOU**
HANDLING YOUR WORLD

Oficina Central

B.P. 249 - 430 rue de l'Aubinière

44150 Ancenis Cedex - Francia

Tel.: 00 33 (0)2 40 09 10 11 - Fax: 00 33 (0)2 40 09 10 97

www.manitou.com



Esta publicación describe las versiones y posibilidades de configuración de los productos Manitou que puedan diferir en equipamiento. Los equipamientos presentados en este folleto pueden ser de serie, opcionales o no estar disponibles en algunas versiones. Manitou se reserva el derecho, en cualquier momento y sin previo aviso, de modificar las especificaciones descritas y representadas. Las especificaciones aportadas no comprometen al fabricante. Para más información, póngase en contacto con su concesionario Manitou. Documento no contractual. Presentación de los productos no contractual. Lista de especificaciones no exhaustiva. Los logos y la identidad visual de la empresa son propiedad de Manitou y no pueden ser utilizados sin autorización. Todos los derechos reservados. Las fotos y los esquemas contenidos en este folleto se ofrecen para consulta y a título indicativo solamente.

Manitou BF SA - Sociedad anónima con Consejo de Administración - Capital social: 39 668 399 euros - 857 802 508 RCS Nantes