

Technisches Datenblatt :

MT 1440 A ST5



 **MANITOU**
HANDLING YOUR WORLD

Kapazität		Metrisch
Max. Tragkraft		4000 kg
Max. Hubhöhe		13.53 m
Maximale seitliche Reichweite		9.46 m
Ausbrechkraft mit Schaufel		7916 daN
Gewicht und Abmessungen		
Gesamtlänge Gabelträger + Gabelzinken	l11	6.02 m
Länge bis zur Vorderseite der Gabeln	l2	6.13 m
Gesamtbreite	b1	2.36 m
Gesamthöhe	h17	2.45 m
Radstand	y	3.07 m
Bodenfreiheit der Maschine	m4	0.37 m
Gesamtbreite der Kabine	b4	0.89 m
Neigungswinkel nach oben	a4	12 °
Neigungswinkel nach unten	a5	114 °
Äußerer Wenderadius (über Reifen)	Wa1	3.94 m
Gewicht		11200 kg
Unladen weight (with man basket)		11620 kg
Bereifung		Pneumatisch
Reifenmodelle		Alliance 400/80 - 24 - 162A8
Gabeln Länge / Gabeln Breite / Gabelquerschnitt	l / e / s	1200 mm x 125 mm x 45 mm
Leistung		
Heben		16 s
Senken		14 s
Teleskop ausfahren		19.30 s
Scoop		4 s
Auskippszeit		4 s
Motor		
Marke		Deutz
Motormom		Stage V
Motor Modell		TCD 3.6L
Anzahl der Zylinder / Tragfähigkeit der Zylinder		4 - 3621 cm³
Nennleistung Verbrennungsmotor - Leistung		100 Hp / 75 kW
Max. Drehmoment / Motordrehzahl		410 Nm @ 1600 rpm
Zugkraft		9930 daN
Getriebe		
Typ		Drehmomentwandler
Anzahl der Gänge (vorwärts / rückwärts)		4 / 4
Max. travel speed		24.90 km/h
Feststellbremse		Automatische Parkbremse
Betriebsbremse		Oil-immersed multi-discs braking on front & rear axles
Hydraulisch		
Pumpenart		Zahnradpumpe
Hydraulikfluss / Hydraulikdruck		167 l/min-270 bar
Tankkapazität		
Motoröl		10 l
Hydrauliköl		135 l
Abgasnachbehandlung für Diesel (Typ AdBlue®)		22.60 l
Kapazität des Kraftstoffbehälters		140 l
Lärm und Vibrationen		
Innenschallpegel (lpa)		79 dB
Umgebungsgeräusch (LwA)		106 dB
Vibrationswert an Händen/Armen		< 2.50 m/s²
Kompatible Plattform		
Tragfähigkeit des Arbeitskorbs	Q	1000 kg
Personenanzahl		3
Arbeitskorb Abmessungen (Länge x Breite)	lp / ep	5000 mm x 1200 mm
Plattformgewicht*		1150 kg
Sonstiges		
Lenkräder (vorne / hinten)		2 / 2
Antriebsräder (vorne / hinten)		2 / 2
Sicherheit Zulassung der Kabine		ROPS - FOPS Stufe 2 Kabine
Steuerungen		JSM

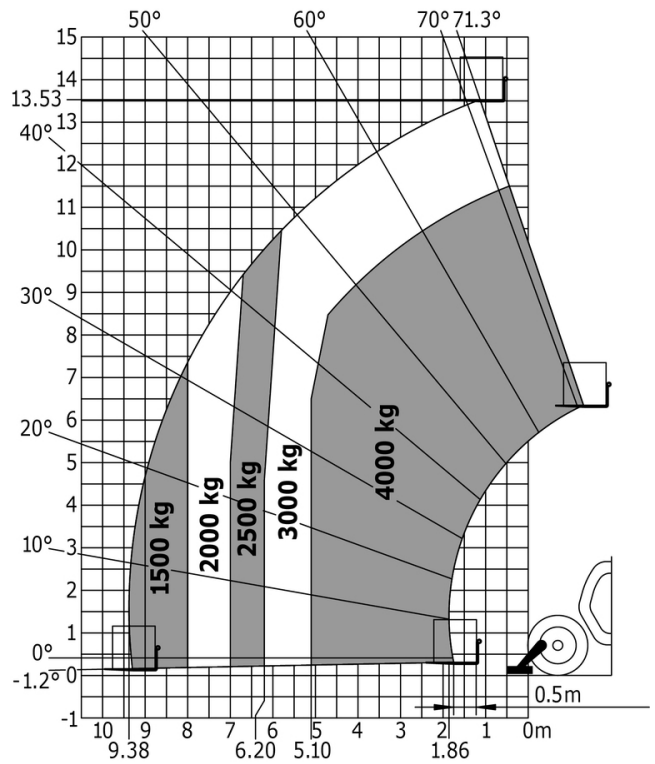
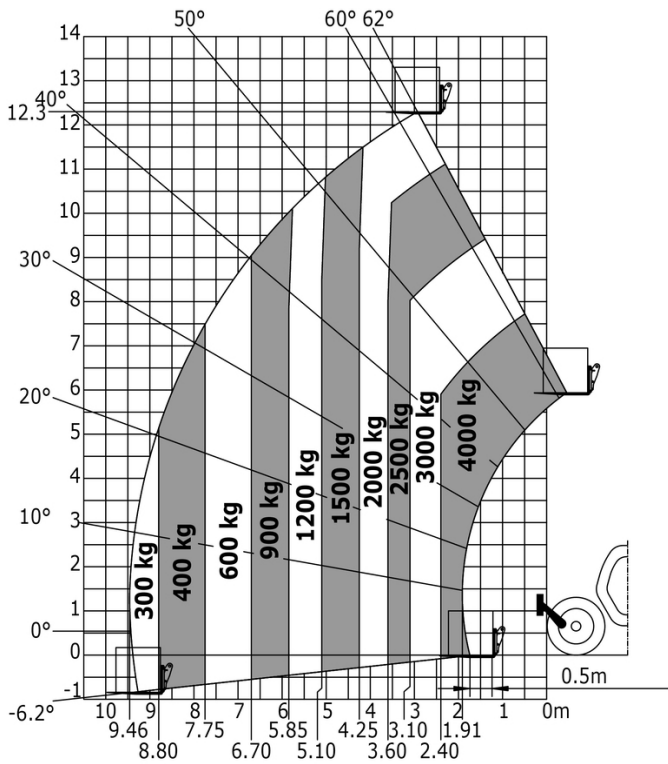
MT 1440 A ST5 - Maßzeichnung



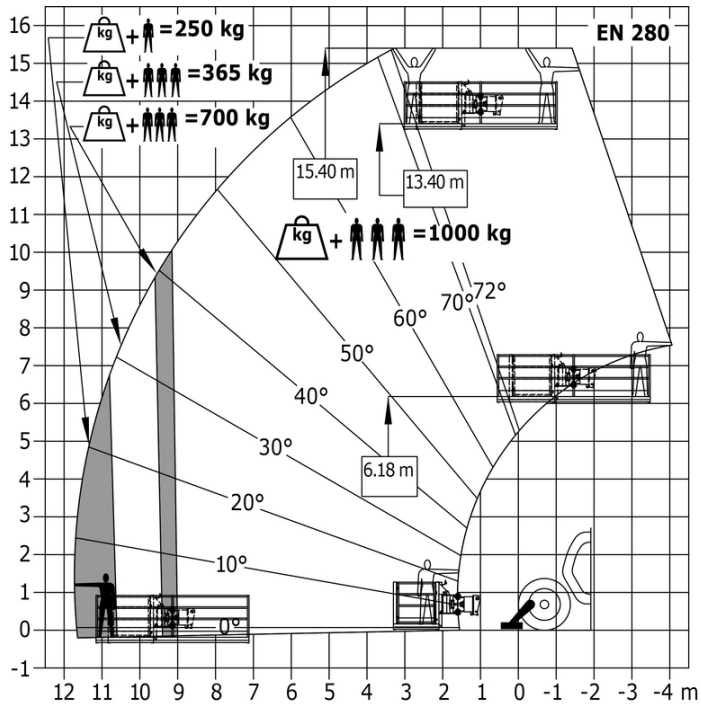
MT 1440 A ST5 - Lastdiagramm

Maschine auf Rädern mit Gabelzinken - mit Niveauausgleich

Drehung auf abgesenkten Stützen mit Gabeln



Maschine auf Stützen mit Personenkorb





 **MANITOU**
HANDLING YOUR WORLD

Hauptsitz

B.P. 249 - 430 rue de l'Aubinière

44150 Ancenis Cedex - France

Tel: +33 (0)2 40 09 10 11 - Fax: +33 (0)2 40 09 10 97

www.manitou.com



In vorliegender Broschüre sind die Versionen und Konfigurationsoptionen für Manitou-Produkte beschrieben, die mit unterschiedlicher Ausrüstung ausgestattet werden können. Bei der in der Broschüre beschriebenen Ausrüstung kann es sich um Standard- oder Sonderausrüstung handeln oder um Ausrüstung, die für bestimmte Versionen nicht erhältlich ist. Manitou behält sich das Recht vor, jederzeit unangekündigte Änderungen an den gezeigten und beschriebenen Spezifikationen vorzunehmen. Der Hersteller haftet nicht für die angegebenen Spezifikationen. Für weitere Informationen wenden Sie sich bitte an Ihren Manitou-Händler. Dokument ohne Gewähr. Die Produktbeschreibungen können vom eigentlichen Produkt abweichen. Die Auflistung der Spezifikationen erhebt keinen Anspruch auf Vollständigkeit. Logos und visuelle Identität des Unternehmens sind Eigentum von Manitou und dürfen nicht ohne Genehmigung verwendet werden. Alle Rechte vorbehalten. Die in dieser Broschüre gezeigten Fotos und Abbildungen dienen lediglich Informationszwecken.

MANITOU BF SA - Aktiengesellschaft mit Vorstand - Aktienkapital: 39 668 399 Euro - 857 802 508 Handelsregister (RCS) Nantes