

Scheda tecnica :

# MT 1440 A ST5



 **MANITOU**  
HANDLING YOUR WORLD

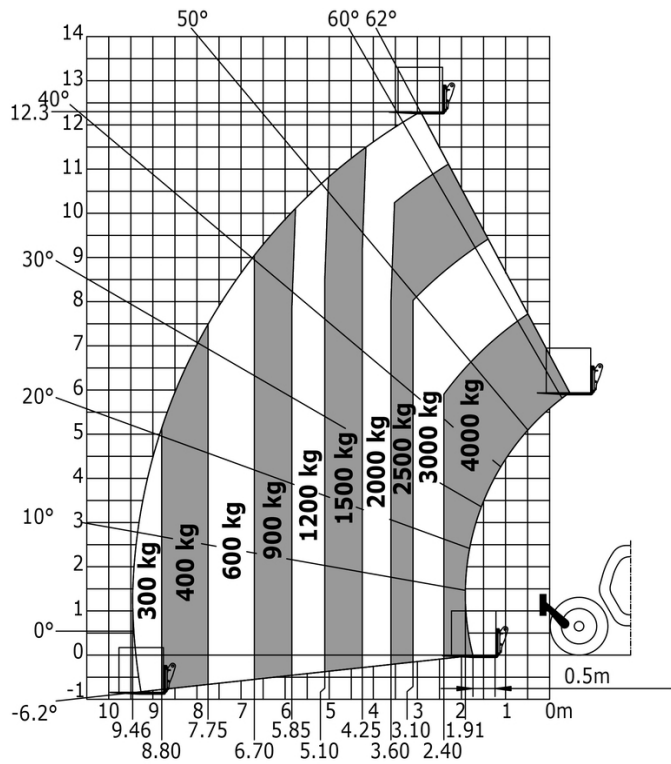
| Capacities                                  |           | Metrico  |
|---|-----------|--|
| Max. capacity                               |           | 4000 kg  |
| Max. lifting height                         |           | 13.53 m  |
| Max. outreach                               |           | 9.46 m   |
| Breakout force with bucket                  |           | 7916 daN   |
| Weight and dimensions                       |           |  |
| Overall length to carriage                  | l11       | 6.02 m   |
| Length to face of forks                     | l2        | 6.13 m   |
| Overall width                               | b1        | 2.36 m   |
| Overall height                              | h17       | 2.45 m   |
| Wheelbase                                   | y         | 3.07 m   |
| Ground clearance                            | m4        | 0.37 m   |
| Overall cab width                           | b4        | 0.89 m   |
| Tilt-up angle                               | a4        | 12 °   |
| Tilt-down angle                             | a5        | 114 °  |
| External turning radius (over tyres)        | Wa1       | 3.94 m   |
| Overall weight                              |           | 11200 kg   |
| Unladen weight (with man basket)            |           | 11620 kg   |
| Tires type                                  |           | Pneumatic  |
| Standard tires                              |           | Alliance 400/80 - 24 - 162A8                           |
| Forks length / width / section              | l / e / s | 1200 mm x 125 mm x 45 mm                               |
| Performances                                |           |  |
| Lifting                                     |           | 16 s   |
| Lowering                                    |           | 14 s   |
| Extension                                   |           | 19.30 s  |
| Scoop                                       |           | 4 s  |
| Dump  |           | 4 s  |
| Engine                                      |           |  |
| Engine brand                                |           | Deutz  |
| Engine norm                                 |           | Stage V  |
| Engine model                                |           | TCD 3.6L   |
| Number of cylinders / Capacity of cylinders |           | 4 - 3621 cm³   |
| I.C. Engine power rating - Power            |           | 100 Hp / 75 kW   |
| Max. torque / Engine rotation               |           | 410 Nm @ 1600 rpm                                      |
| Drawbar pull (Laden)                        |           | 9930 daN   |
| Transmission                                |           |  |
| Transmission type                           |           | Torque converter                                       |
| Number of gears (forward / reverse)         |           | 4 / 4  |
| Max. travel speed                           |           | 24.90 km/h   |
| Parking brake                               |           | Automatic parking brake                                |
| Service brake                               |           | Oil-immersed multi-discs braking on front & rear axles |
| Hydraulics                                  |           |  |
| Hydraulic pump type                         |           | Gear pump  |
| Hydraulic flow / Pressure                   |           | 167 l/min-270 bar                                      |
| Tank capacities                             |           |  |
| Engine oil                                  |           | 10 l   |
| Hydraulic oil                               |           | 135 l  |
| Diesel Exhaust fluid (AdBlue® type)         |           | 22.60 l  |
| Fuel tank                                   |           | 140 l  |
| Noise and vibration                         |           |  |
| Noise at driving position (LpA)             |           | 79 dB  |
| Noise to environment (LWA)                  |           | 106 dB   |
| Vibration on hands/arms                     |           | < 2.50 m/s²  |
| Compatible platform                         |           |  |
| Platform capacity                           | Q         | 1000 kg  |
| Number of people                            |           | 3  |
| Platform dimensions (length x width)        | lp / ep   | 5000 mm x 1200 mm                                      |
| Platform weight*                            |           | 1150 kg  |
| Miscellaneous                               |           |  |
| Steering wheels (front / rear)              |           | 2 / 2  |
| Drive wheels (front / rear)                 |           | 2 / 2  |
| Safety cab homologation                     |           | Cabin ROPS - FOPS level 2                              |
| Controls                                    |           | JSM  |

MT 1440 A ST5 - Disegno quotato



MT 1440 A ST5 - Diagramma di carico

Machine on tires with forks - with levelling device Metric



Machine on lowered stabilisers with forks Metric



Machine on stabilisers with Man basket Metric





 **MANITOU**  
**HANDLING YOUR WORLD**

**Sede centrale**

MANITOU ITALIA Srl

Via Cristoforo Colombo 2, Loc. Cavazzona - 41013 CASTELFRANCO EMILIA (MO)

Tel: 059.95.98.11 - Fax 059.95.98.65

[www.manitou.com](http://www.manitou.com)



Questa pubblicazione presenta la descrizione delle versioni e delle possibilità di configurazione dei prodotti Manitou, che possono differire per attrezzature. Gli allestimenti presentati nel presente opuscolo possono essere di serie, optional o non disponibili, a seconda delle versioni. Manitou si riserva il diritto di modificare, in qualsiasi momento e senza alcun preavviso, le specifiche tecniche descritte e rappresentate. Le specifiche indicate non rappresentano alcun obbligo per il costruttore. Per maggiori dettagli, rivolgersi al proprio concessionario Manitou. Documento non contrattuale. Elenco delle specifiche non esaustivo. I loghi nonché l'identità visiva dell'azienda sono di proprietà di Manitou e non possono essere utilizzati senza autorizzazione. Tutti i diritti riservati. Le immagini e gli schemi contenuti nel presente opuscolo sono forniti esclusivamente a fini di consultazione e a titolo indicativo.

Manitou BF SA - Società anonima con consiglio di amministrazione. Capitale sociale: 39,668,399 euro - 857 802 508 RCS Nantes