

技術シート：

# MT 1440 HA ST5



 **MANITOU**  
HANDLING YOUR WORLD

キャビンティ		メートル単位
定格荷重		4000 kg
最大地上揚程		13.53 m
最大作業半径		9.46 m
最大掘起力		9390 daN
仕様		
全長 (キャリッジまで)	l11	6.02 m
車体長さ (フォーク前面まで)	l2	6.13 m
全幅	b1	2.36 m
全高	h17	2.45 m
ホイールベース	y	3.07 m
最低地上高	m4	0.37 m
キャブ幅	b4	0.89 m
フォークの角度	a4	12 °
フォークの角度 (下)	a5	114 °
最小回転半径 (タイヤ中心部)	Wa1	3.94 m
車輛総重量 (フォーク仕様)		11620 kg
重量		11200 kg
タイヤ		エアー
標準タイヤ		Alliance 400/80 - 24 - 162A8
フォーク長 / フォーク幅 / フォーク厚	l / e / s	1200 mm x 125 mm x 45 mm
性能		
上昇		16 s
下降		14 s
伸長		19 s
伸縮		15 s
掘起		4 s
ダンブ		4 s
エンジン		
メーカー		Deutz
エンジン排出ガス規制		Stage V
エンジンモデル		TCD 3.6
シリンダー / 排気量		4 - 3621 cm <sup>3</sup>
定格出力 - 定格出力		100 Hp / 75 kW
最大トルク / 回転数		410 Nm @ 1600 rpm
下昇速度 負荷 / 無負荷		7520 daN
トランスミッション		
変速装置		ハイドロマチック
変速段数 (前方) / 変速段数 (後方)		3 / 3
最大走行速度		24.90 km/h
駐車ブレーキ		オートマチック パーキング ブレーキ
制動ブレーキ		前後アクスルの油膜式マルチディスクブレーキ
油圧		
油圧ポンプタイプ		ギアポンプ
油圧システム / 油圧		167 l/min-270 bar
タンク容量		
エンジンオイル容量		10 l
作動油容量		135 l
アドブルー		22.60 l
燃料タンク容量		140 l
騒音と振動		
走行時の騒音レベル (LpA)		79 dB
環境騒音 (LwA)		106 dB
手/腕に伝わる振動		< 2.50 m/s <sup>2</sup>
その他		
操舵輪 (前) / 操舵輪 (後)		2 / 2
駆動輪 (前) / 駆動輪 (後)		2 / 2
安全性装備		ROPS (転倒時運転者保護構造 - FOPS (落物物保護構造) キャブ (レベル2)
操作		JSM ジョイスティック
追加情報		最大容量、昇降高さ、オフセットを除き、バスケットで表示されたデータです。

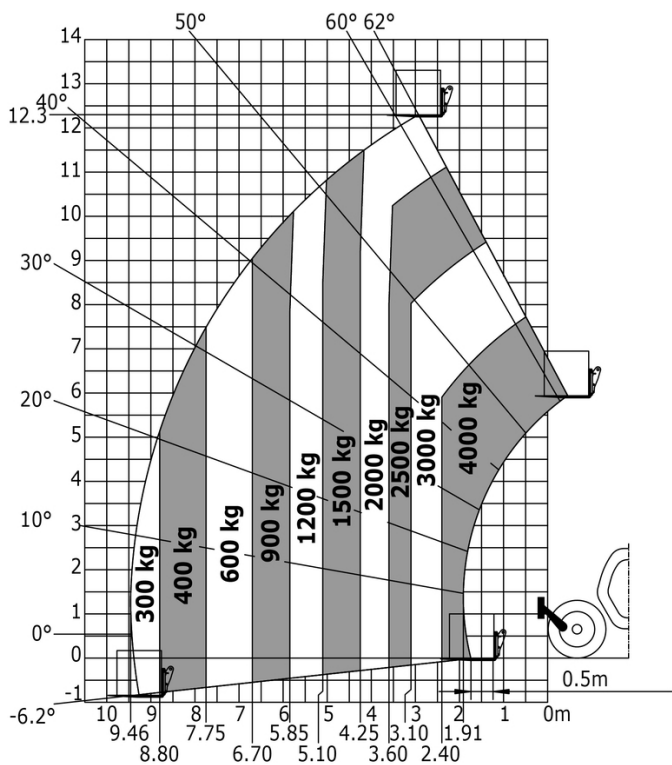
最大容量、昇降高さ、オフセットを除き、バスケットで表示されたデータです。

### MT 1440 HA ST5 - 寸法図



### MT 1440 HA ST5 - 作業範囲図

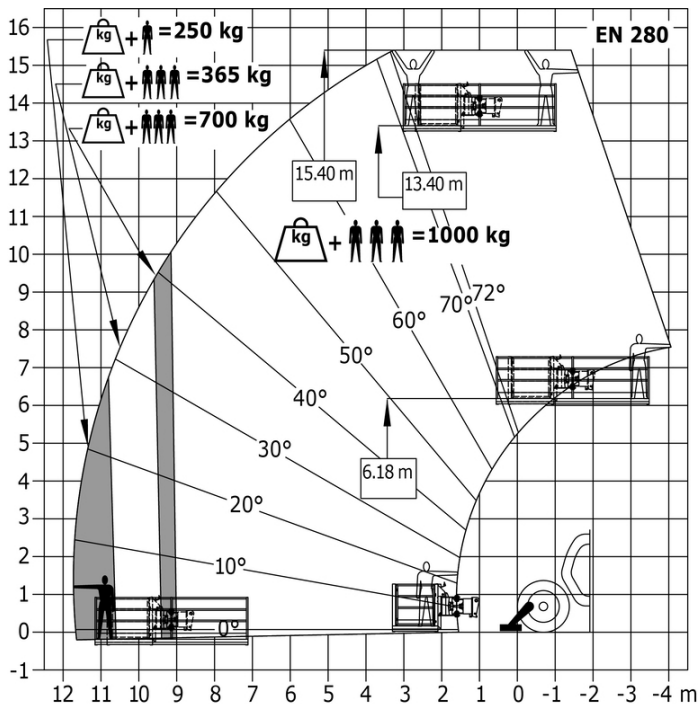
スタビライザー未使用時フォークレベリング付 - メートル法

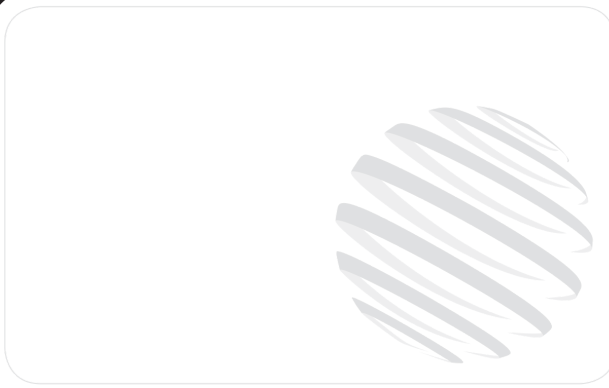


スタビライザー使用時フォーク - メートル法



# スタビライザー使用時 アクセสプラットフォーム - メートル法





#### 本社ビル

B.P. 249 - 430 rue de l'Aubinière (オービニエール通り)

44150 Ancenis Cedex - France

電話: +33 (0)2 40 09 10 11 - ファックス: +33 (0)2 40 09 10 97

[www.manitou.com](http://www.manitou.com)



本書では、 Manitou製品の構成バージョンやオプションについて説明していますが、機器によって異なる場合があります。このパンフレットで紹介されている機器は、バージョンによってシリーズの一部であったり、オプションであったり、あるいは利用できない場合があります。Manitouは、いつでも予告なしに、記載・表現されている仕様を変更する権利を有します。提供された仕様はメーカーを拘束するものではありません。詳細につきましては、Manitouの代理店にお問い合わせください。本資料は、契約上の拘束力を有するものではありません。製品の提示は、契約上の拘束力はありません。仕様のリストは無尽蔵です。ロゴおよび会社のビジュアル・アイデンティティはManitouが所有しており、許可なく使用することはできません。すべての権利はManitouに帰属します。このパンフレットに掲載されている写真や図は、相談や情報提供を目的としています。

MANITOU BF SA - 取締役会を有する有限会社 - 株式資本。39 668 399 ユーロ - 857 802 508 RCS Nantes