

Karta danych technicznych :

MT 1440 HA ST5

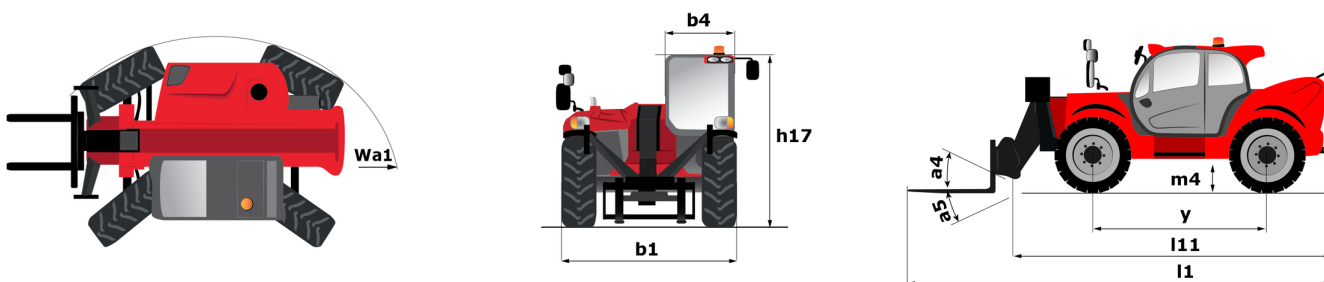


 **MANITOU**
HANDLING YOUR WORLD

| Pojemność | | Metyczny |
|--|-----------|---|
| Udźwig max. | | 4000 kg |
| Max. wysokość podnoszenia | | 13.53 m |
| Wysięg max. | | 9.46 m |
| Siła skrawania z łyżką | | 9390 daN |
| Waga i wymiary | | |
| Długość całkowita do karetki | l11 | 6.02 m |
| Długość do czoła wideł | l2 | 6.13 m |
| Szerokość całkowita | b1 | 2.36 m |
| Wysokość całkowita | h17 | 2.45 m |
| Rozstaw osi | y | 3.07 m |
| Prześwit | m4 | 0.37 m |
| Szerokość całkowita kabiny | b4 | 0.89 m |
| Kąt nabierania | a4 | 12 ° |
| Kąt wysypu | a5 | 114 ° |
| Zewnętrzny promień skrętu (po krawędziach opon) | Wa1 | 3.94 m |
| Masa bez ładunku (z widłami) z kabiną | | 11620 kg |
| Masa całkowita | | 11200 kg |
| Typ ogumienia | | Pneumatyczne |
| Ogumienie standardowe | | Alliance 400/80 - 24 - 162A8 |
| Długość wideł / Szerokość wideł / Przekrój wideł | l / e / s | 1200 mm x 125 mm x 45 mm |
| Wydajność | | |
| Podnoszenie | | 16 s |
| Opuszczanie | | 14 s |
| Wysuwanie teleskopu | | 19 s |
| Wsuw teleskopu | | 15 s |
| Nabieranie | | 4 s |
| Wysyp | | 4 s |
| Silnik | | |
| Producent silnika | | Deutz |
| Norma emisji spalin | | Stage V |
| Model silnika | | TCD 3.6 |
| Liczba silników / Parametry silników | | 4 - 3621 cm ³ |
| Moc znamionowa silnika spalinowego - Moc | | 100 Hp / 75 kW |
| Max. moment obrotowy / Obroty silnika | | 410 Nm @ 1600 rpm |
| Siła uciążu (z obciążeniem) | | 7520 daN |
| Transmisja | | |
| Typ przekładni | | Hydrostatyczny |
| Liczba biegów (do przodu) / tyłu | | 3 / 3 |
| Prędkość maksymalna | | 24.90 km/h |
| Hamulec postojowy | | Automatyczny hamulec postojowy |
| Hamulec serisowy | | Tarcze hamulcowe w kąpielii olejowej na osi przedniej i tylnej |
| hydrauliczny | | |
| Typ pompy hydraulicznej | | Pompa zębata |
| Przepływ / Ciśnienie hydrauliki | | 167 l/min-270 bar |
| Pojemność zbiornika | | |
| Olej silnikowy | | 10 l |
| Olej hydrauliczny | | 135 l |
| Płyn DEF (typ AdBlue®) | | 22.60 l |
| Pojemność zbiornika paliwa | | 140 l |
| Hałas i wibracje | | |
| Hałas na stanowisku operatora (LpA) | | 79 dB |
| Hałas na zewnątrz (LwA) | | 106 dB |
| Wibracje przenoszone na ręce/ramiona | | < 2.50 m/s ² |
| Pozostałe | | |
| Koła skrętne (przód / tył) | | 2 / 2 |
| Koła napędzane (przód / tył) | | 2 / 2 |
| Homologacja bezpieczeństwa kabiny | | ROPS - FOPS level 2 cab |
| Rodzaj sterowania | | JSM |
| Informacje dodatkowe | | Data indicated with basket basket, except max. capacity, lifting height and offset. |

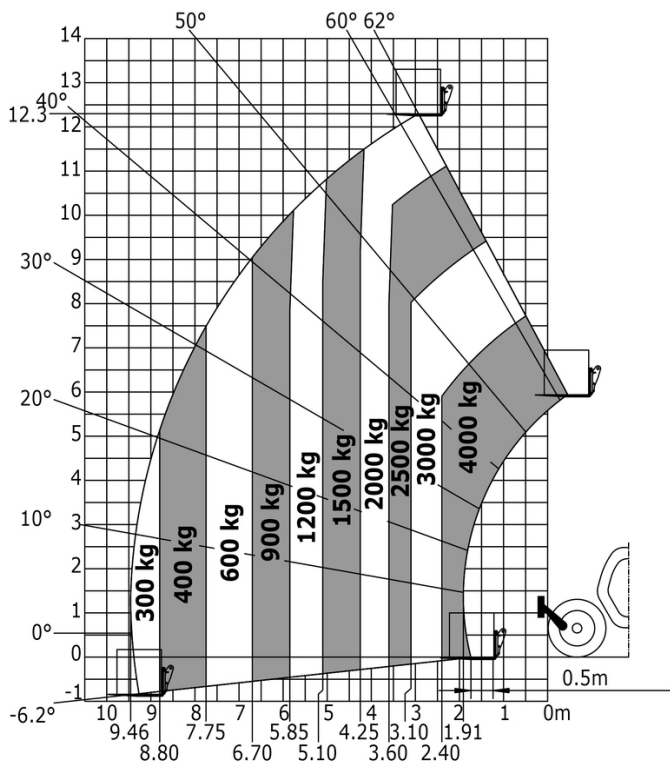
Data indicated with basket basket, except max. capacity, lifting height and offset.

MT 1440 HA ST5 - Rysunek wymiarowy

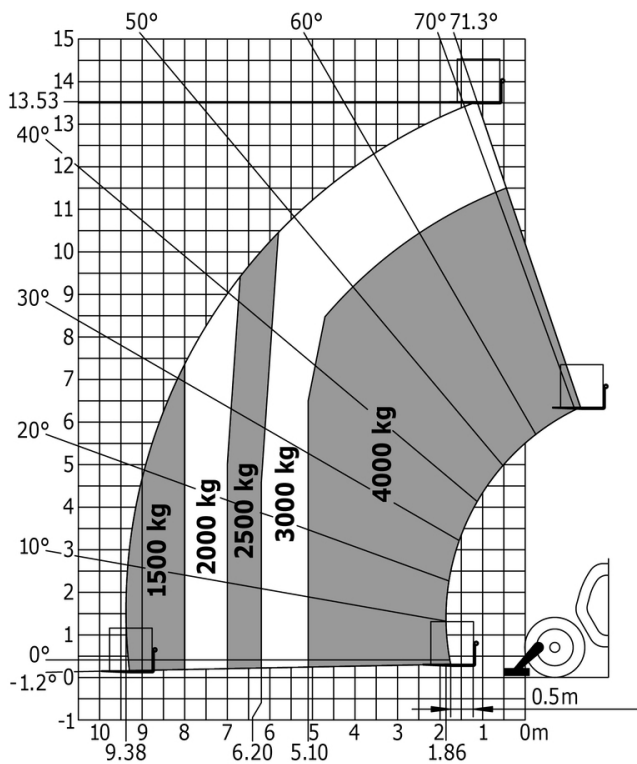


MT 1440 HA ST5 - Wykresy obciążenia

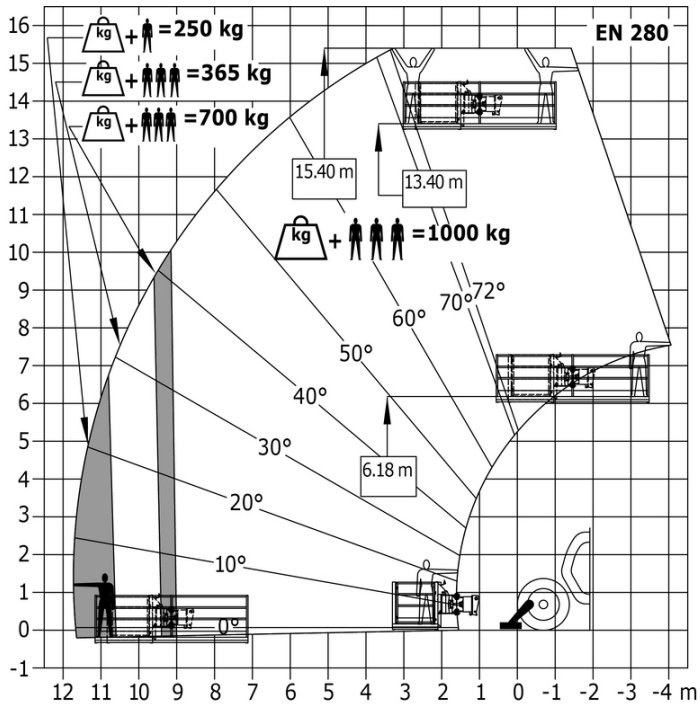
Maszyna na kołach, z widłami - z poziomowaniem



Maszyna na stabilizatorach, z obróconą wieżą, z widłami



Maszyna na stabilizatorach, z platformą roboczą





MANITOU HANDLING YOUR WORLD

Siedziba główna

B.P. 249 - 430 rue de l'Aubinière

44150 Ancenis Cedex - France

Tel: +33 (0)2 40 09 10 11 - Fax: +33 (0)2 40 09 10 97

www.manitou.com



Niniejsza publikacja opisuje wersje i możliwości konfiguracji produktów Manitou, które mogą różnić się wyposażeniem. Wyposażenie przedstawione w niniejszej broszurze może być standardowe, opcjonalne lub niedostępne w zależności od wersji. Manitou zastrzega sobie prawo do zmiany opisanych i przedstawionych specyfikacji w dowolnym momencie bez uprzedzenia. Przedstawione specyfikacje nie są wiążące dla producenta. Aby uzyskać więcej szczegółów, należy skontaktować się z dealerm Manitou. Dokument niebędący umową. Prezentacja i wizualizacje produktów nie są umowne. Loga i identyfikacja wizualna firmy są własnością Manitou i nie mogą być wykorzystywane bez zgody. Wszelkie prawa zastrzeżone. Zdjęcia i schematy zawarte w niniejszej broszurze służą wyłącznie celom poglądowym.
Manitou BF SA - Spółka akcyjna z Radą Dyrektorów - Kapitał zakładowy: 39 668 399 euro - 857 802 508 RCS Nantes