

Ficha técnica :

# MT 1440 HA ST5



 **MANITOU**  
HANDLING YOUR WORLD

Capacidade		Métrico
Capacidade máx.		4000 kg
Altura de elevação máx.		13.53 m
Alcance máx.		9.46 m
Força de arranque com balde		9390 daN
Peso e dimensões		
Comprimento total ao quadro porta-garfos	l11	6.02 m
Comprimento até à face dos garfos	l2	6.13 m
Largura total	b1	2.36 m
Altura total	h17	2.45 m
Distância entre eixos	y	3.07 m
Distância ao solo	m4	0.37 m
Largura total da cabina	b4	0.89 m
Ângulo de inclinação	a4	12 °
Ângulo de descarga	a5	114 °
Raio de viragem exterior (exterior rodas)	Wa1	3.94 m
Peso em vazio (com garfos)		11620 kg
Peso		11200 kg
Tipo de rodas		Pneumático
Pneus standard		Alliance 400/80 - 24 - 162A8
Comprimento dos garfos / Largura dos garfos / Secção do garfo	l / e / s	1200 mm x 125 mm x 45 mm
Atuação		
Elevação		16 s
Descida		14 s
Extensão telescópico		19 s
Retração		15 s
Escavação		4 s
Descarga		4 s
Motor		
Marca do motor		Deutz
Norma do motor		Stage V
Modelo do motor		TCD 3.6
Número de cilindros / Capacidade dos cilindros		4 - 3621 cm <sup>3</sup>
Potência nominal do motor - Potência		100 Hp / 75 kW
Binário máx. / Rotação do motor		410 Nm @ 1600 rpm
Esforço de tração		7520 daN
Transmissão		
Tipo de transmissão		Hidrostático
Número de velocidades (para a frente / marcha-atrás)		3 / 3
Velocidade máxima de deslocação		24.90 km/h
Travão de estacionamento		Travão de parque automático
Travão de serviço		Travões multidiscos imersos em óleo nos eixos dianteiro e traseiro
Hidráulico		
Tipo de bomba hidráulica		Bomba de engrenagem
Débito hidráulico / Pressão hidráulica		167 l/min-270 bar
Capacidade do tanque		
Óleo do motor		10 l
Óleo hidráulico		135 l
Fluido de Exaustão Diesel (tipo AdBlue®)		22.60 l
Capacidade do depósito de combustível		140 l
Ruído e vibração		
Ruído no posto de condução (LpA)		79 dB
Ruído ambiente (LwA)		106 dB
Vibração em mãos e braços		< 2.50 m/s <sup>2</sup>
Diversos		
Rodas direcionais (dianteira / traseira)		2 / 2
Rodas de tração (dianteira / traseira)		2 / 2
Homologação segurança da cabina		Cabina ROPS - FOPS nível 2
Comandos		JSM
Informações adicionais		Data indicated with basket basket, except max. capacity, lifting height and offset.

Data indicated with basket basket, except max. capacity, lifting height and offset.

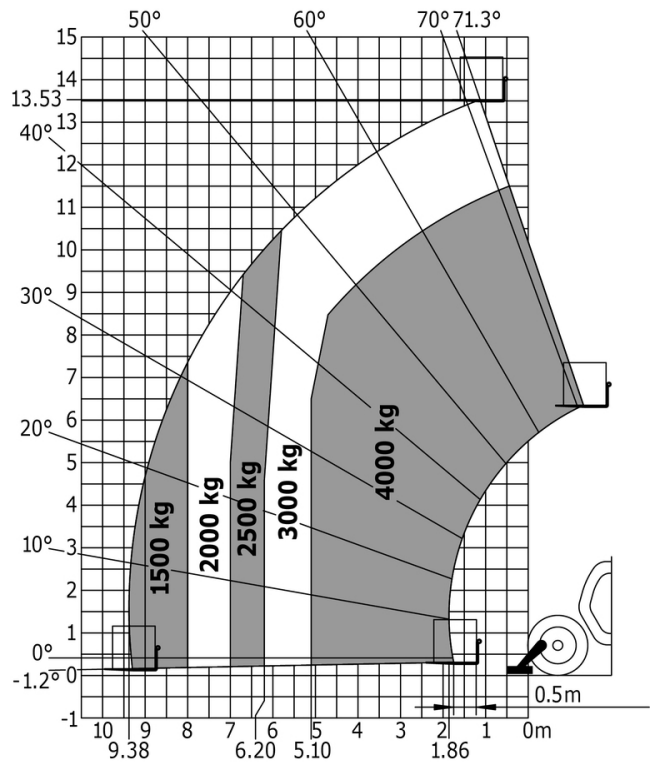
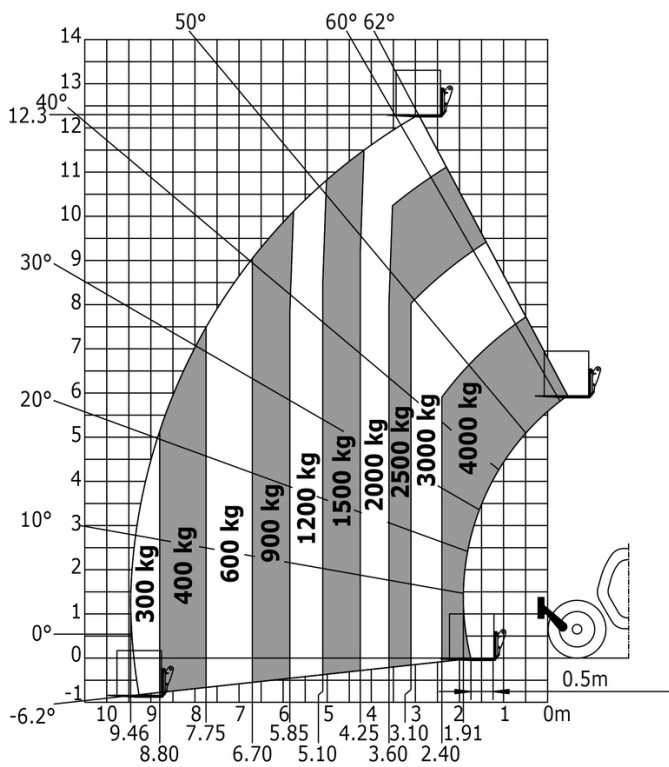
## MT 1440 HA ST5 - Esquemas dimensionais



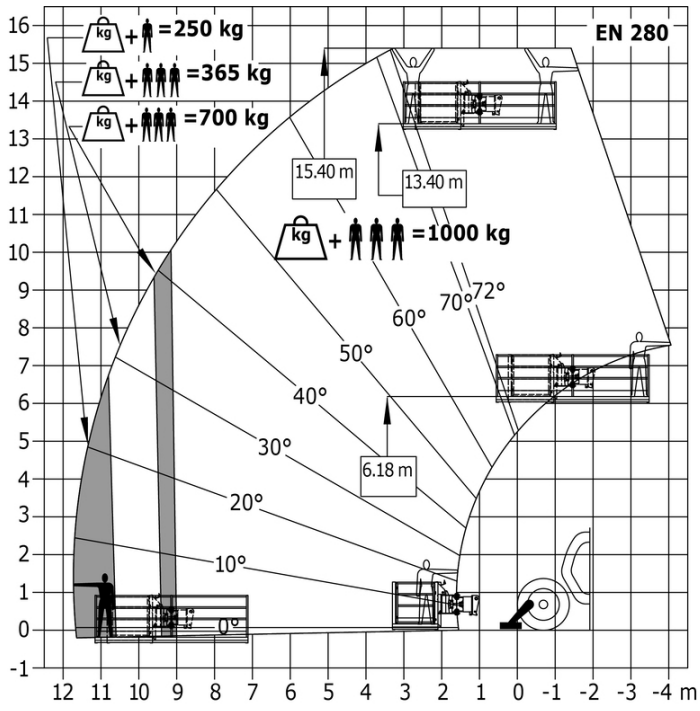
## MT 1440 HA ST5 - Diagramas de carga

Máquina sobre pneus com garfos - com nivelamento (métrico)

Machine on lowered stabilisers with forks Metric



Máquina sobre estabilizadores com plataforma





 **MANITOU**  
**HANDLING YOUR WORLD**

**Sede Central**

B.P. 249 - 430 rue de l'Aubinière

44150 Ancenis Cedex - France

Tél. : 00 33 (0)2 40 09 10 11 - Fax : 00 33 (0)2 40 09 10 97

[www.manitou.com](http://www.manitou.com)



Esta publicação apresenta uma descrição das versões e possibilidades de configuração dos produtos Manitou que podem possuir equipamentos diferentes. Os equipamentos apresentados nesta brochura podem ser de série, opcionais ou não estarem disponíveis consoante as versões. A Manitou reserva-se o direito de modificar, em qualquer momento e sem pré-aviso, as especificações descritas e representadas. As especificações referidas não comprometem o fabricante. Para mais informações, contacte o seu concessionário Manitou. Documento não contratual. A apresentação e as imagens dos produtos não são contratuais. Os logótipos, assim como a identidade visual da empresa, são propriedade da Manitou e não podem ser utilizados sem autorização. Todos os direitos reservados. As fotografias e os esquemas contidos na presente brochura só são fornecidos para fins de consulta e a título indicativo.

Manitou BF SA - Sociedade anónima com conselho de administração - Capital social: 39 668 399 Euros - 857 802 508 RCS Nantes