

Technisches Datenblatt :

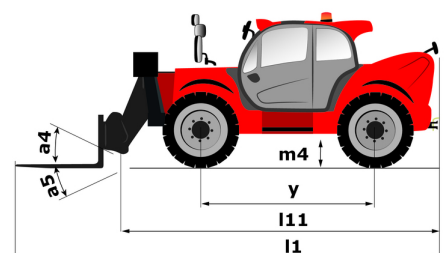
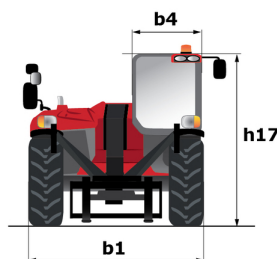
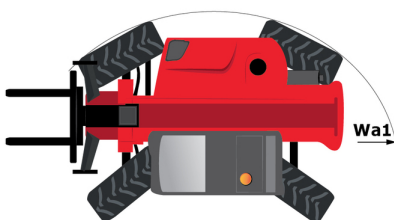
MT 1440 ST5



 **MANITOU**
HANDLING YOUR WORLD

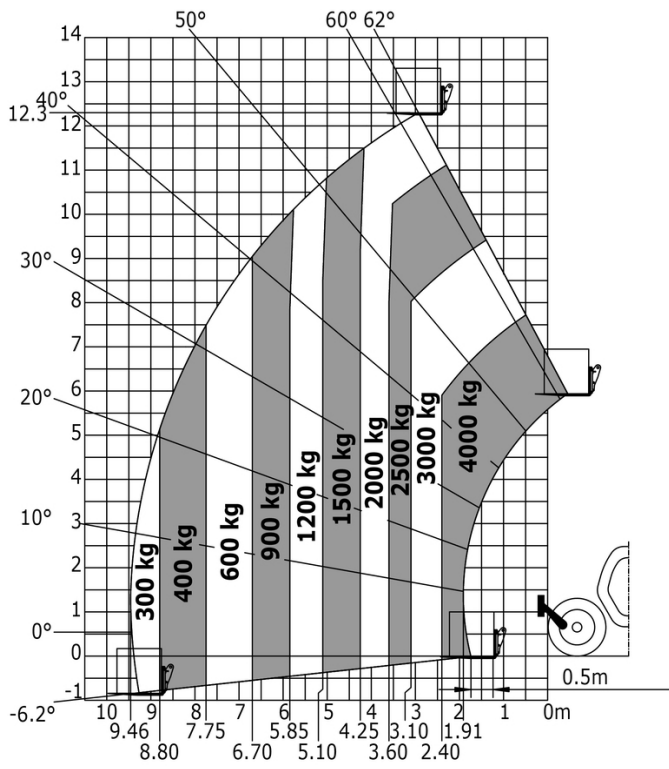
Kapazität		Metrisch
Max. Tragkraft		4000 kg
Max. Hubhöhe		13.53 m
Max. Reichweite		9.46 m
Ausbrechkraft mit Schaufel		7895 daN
Gewicht und Reifengröße		
Gesamtlänge mit Gabelträger	l11	6.02 m
Länge bis zur Vorderseite der Gabeln	l2	6.13 m
Gesamtbreite	b1	2.36 m
Gesamthöhe	h17	2.45 m
Radstand	y	3.07 m
Bodenfreiheit	m4	0.37 m
Gesamtbreite der Kabine	b4	0.89 m
Aufwärtsneigewinkel	a4	12 °
Abwärtsneigewinkel	a5	114 °
Wenderadius (über Räder)	Wa1	3.94 m
Eigengewicht (mit Gabel)		10940 kg
Gewicht		10940 kg
Bereifung		Pneumatisch
Reifenmodelle		Alliance 400/80 - 24 - 162A8
Gabeln Länge / Gabeln Breite / Gabelquerschnitt	l / e / s	1200 mm x 125 mm x 50 mm
Leistung		
Heben		16 s
Senken		12.40 s
Teleskop ausfahren		17.30 s
Teleskop Einfahren		13 s
Ankippen		4.30 s
Auskippen		4 s
Motor		
Hersteller		Deutz
Motomom		Stage V
Motomodell		TCD 3.6L
Zylinderzahl / Tragfähigkeit der Zylinder		4 - 3621 cm³
Nennleistung Verbrennungsmotor - Leistung		100 Hp / 75 kW
Max. Drehmoment / Motorumdrehung		410 Nm @ 1600 rpm
Zugkraft		9930 daN
Getriebe		
Getriebetyp		Drehmomentwandler
Anzahl der Gänge (vorwärts / rückwärts)		4 / 4
Max. travel speed		24.90 km/h
Parkbremse		Automatische Parkbremse
Feststellbremse		Ölbad Lamellenbremsen an den Vorder- und Hinterachsen
Hydraulisch		
Typ Hydraulikpumpe		Zahnradpumpe
Hydraulikfördermenge / Hydraulikfördermenge - Hydraulikdruck		167 l/min-270 bar
Tankkapazität		
Motoröl		10 l
Hydrauliköl		135 l
Abgasnachbehandlung für Diesel (AdBlue®)		22.60 l
Fassungsvermögen des Kraftstofftanks		140 l
Lärm und Vibrationen		
Geräuschpegel im Fahrerstand (LpA)		79 dB
Umgebungsgeräusch (LwA)		106 dB
Schwingungsbelastung Hand/Arm		< 2.50 m/s²
Sonstiges		
Lenkräder (vorne / hinten)		2 / 2
Antriebsräder (vorne / hinten)		2 / 2
Kabinen-Zertifizierung		Kabine ROPS - FOPS Stufe 2
Steuerungen		JSM

MT 1440 ST5 - Maßzeichnung

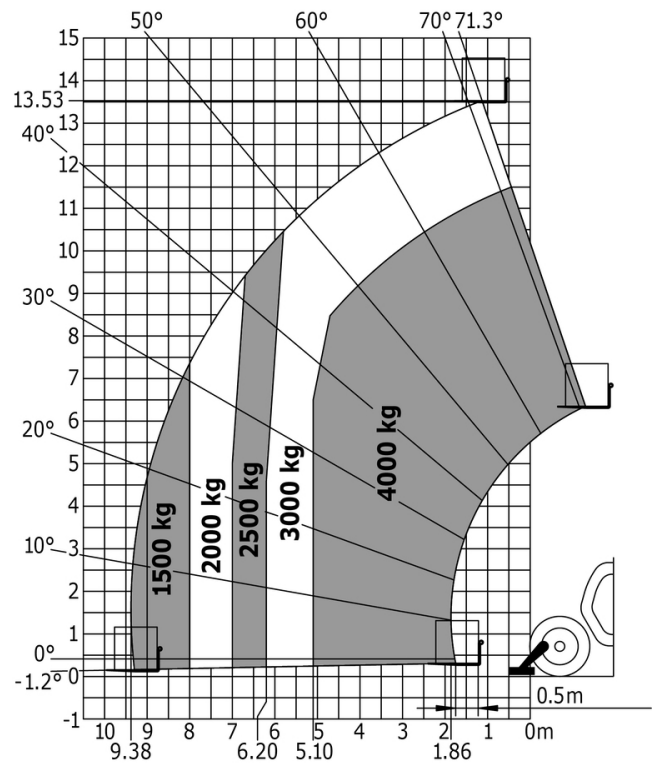


MT 1440 ST5 - Traglasttabellen

Maschine auf Rädern mit Gabelzinken - mit Niveauausgleich



Drehung mit abgesenkten Stützen mit Gabeln





 **MANITOU**
HANDLING YOUR WORLD

Hauptsitz

B.P. 249 - 430 rue de l'Aubinière

44150 Ancenis Cedex - France

Tel: +33 (0)2 40 09 10 11 - Fax: +33 (0)2 40 09 10 97

www.manitou.com



Diese Publikation enthält eine Beschreibung der Konfigurationsvarianten und Optionen für Manitou-Produkte, die je nach Ausstattung unterschiedlich sein können. Die in dieser Broschüre vorgestellten Ausstattungen können Teil einer Serie, als Option erhältlich oder je nach Ausführung nicht verfügbar sein. Manitou behält sich das Recht vor, die beschriebenen und dargestellten Spezifikationen jederzeit und ohne Vorankündigung zu ändern. Die angegebenen Spezifikationen sind für den Hersteller nicht bindend. Für weitere Einzelheiten wenden Sie sich bitte an Ihren Manitou-Händler. Es handelt sich nicht um ein vertraglich bindendes Dokument. Die Darstellung der Produkte ist vertraglich nicht bindend. Die Liste der Spezifikationen ist nicht vollständig. Die Logos sowie die visuelle Identität des Unternehmens sind Eigentum von Manitou und dürfen nicht ohne Genehmigung verwendet werden. Alle Rechte vorbehalten. Die in dieser Broschüre enthaltenen Fotos und Diagramme werden nur zu Anschauungs- und Informationszwecken zur Verfügung gestellt.

MANITOU BF SA - Gesellschaft mit beschränkter Haftung mit Verwaltungsrat - Aktienkapital: 39 668 399 Euro - 857 802 508 RCS Nantes