

Scheda tecnica :

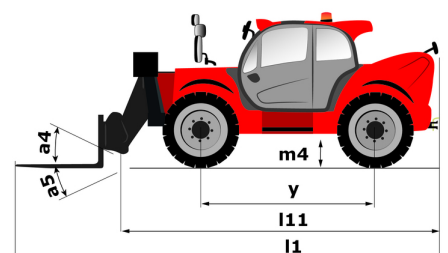
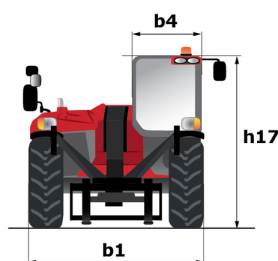
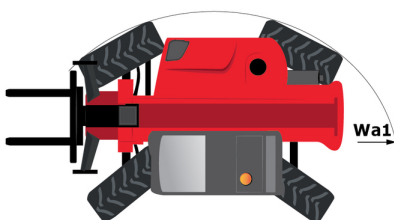
# MT 1440 ST5



 **MANITOU**  
HANDLING YOUR WORLD

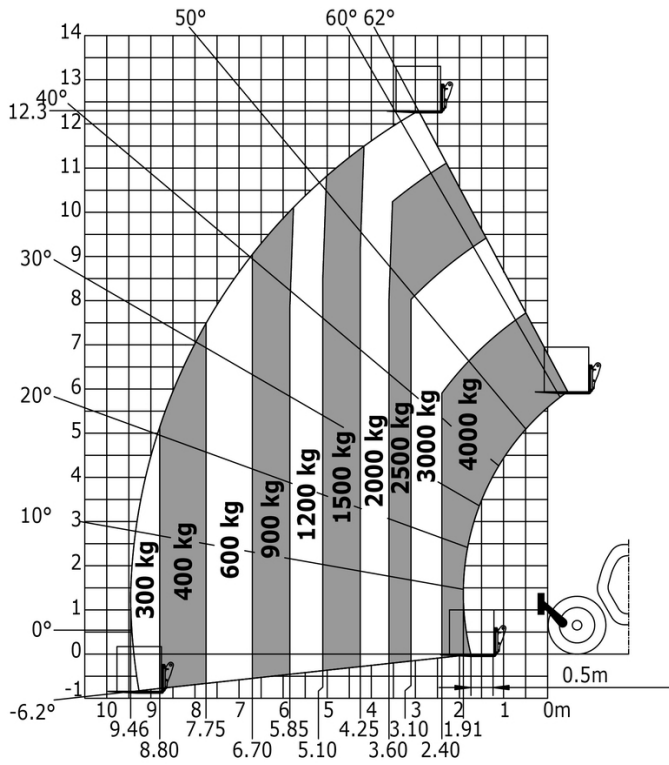
Capacità		Metrico
Portata massima	Q	4000 kg
Altezza massima di sollevamento		13.53 m
Sbraccio massimo		9.46 m
Forza di strappo con benna		7895 daN
Peso e dimensioni		
Lunghezza al portaforche	l11	6.02 m
Lunghezza al piano forche	l2	6.13 m
Larghezza	b1	2.36 m
Altezza	h17	2.45 m
Interasse	y	3.07 m
Altezza libera dal suolo	m4	0.37 m
Larghezza cabina	b4	0.89 m
Angolo di inclinazione verso l'alto	a4	12 °
Angolo di inclinazione in avanti	a5	114 °
Raggio di sterzata (esterno ruote)	Wa1	3.94 m
Peso a vuoto (con forche)		10940 kg
Peso		10940 kg
Tipo di ruote		Gomme pneumatiche
Modelli di pneumatici		Alliance 400/80 - 24 - 162A8
Lunghezza forche / Larghezza forche / Sezione forche	l / e / s	1200 mm x 125 mm x 50 mm
Performance		
Sollevamento		16 s
Abbassamento		12.40 s
Uscita sfilo		17.30 s
Rientro sfilo		13 s
Inclinazione verso l'alto		4.30 s
Inclinazione verso il basso		4 s
Motore		
Marca motore		Deutz
Norma motore		Stage V
Modello motore		TCD 3.6L
Numero di cilindri / Cilindrata		4 - 3621 cm <sup>3</sup>
Potenza motore (CV/kW)		100 cv / 75 kW
Coppia massima / Regime motore		410 Nm @ 1600 rpm
Forza di trazione		9930 daN
Trasmissione		
Tipo di trasmissione		Convertitore di coppia
Numero di marce (avanti / indietro)		4 / 4
Velocità massima di spostamento		24.90 km/h
Freno stazionamento		Freno di stazionamento automatico
Freno di servizio		Freni multidisco a bagno d'olio su assale anteriore e posteriore
Idraulico		
Tipo di pompa		Pompa ad ingranaggi
Portata idraulica / Pressione idraulica		167 l/min-270 bar
Capacità del serbatoio		
Olio motore		10 l
Olio idraulico		135 l
Liquido additivo diesel DEF (tipo AdBlue®)		22.60 l
Carburante		140 l
Rumore e vibrazione		
Rumorosità al posto di guida (LpA)		79 dB
Rumorosità nell'ambiente (LwA)		106 dB
Vibrazione sul gruppo complesso mani/braccia		< 2.50 m/s <sup>2</sup>
Varie		
Ruote direttrici (anteriori / posteriori)		2 / 2
Ruote motrici (anteriori / posteriori)		2 / 2
Certificazione della cabina		Cabina ROPS - FOPS Livello 2
Comandi		JSM

## MT 1440 ST5 - Disegno quotato

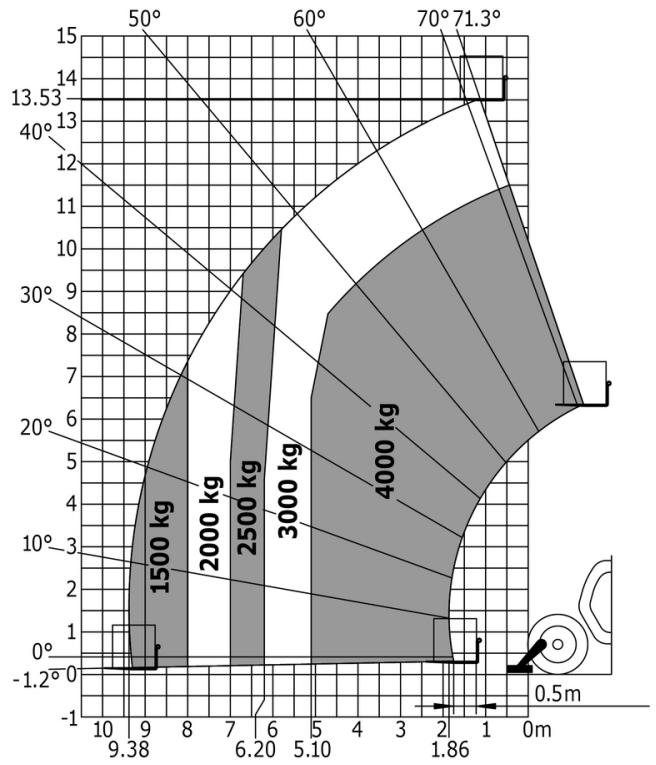


# MT 1440 ST5 - Diagramma di carico

Macchina su pneumatici con forche - con correttore di livello



Rotazione su stabilizzatori con forche





 **MANITOU**  
**HANDLING YOUR WORLD**

Sede centrale  
MANITOU ITALIA Srl  
Via Cristoforo Colombo 2, Loc. Cavazzona - 41013 CASTELFRANCO EMILIA (MO)  
Tel: 059.95.98.11 - Fax 059.95.98.65  
[www.manitou.com](http://www.manitou.com)



Questa pubblicazione presenta la descrizione delle versioni e delle possibilità di configurazione dei prodotti Manitou, che possono differire per attrezzature. Gli allestimenti presentati nel presente opuscolo possono essere di serie, optional o non disponibili, a seconda delle versioni. Manitou si riserva il diritto di modificare, in qualsiasi momento e senza alcun preavviso, le specifiche tecniche descritte e rappresentate. Le specifiche indicate non rappresentano alcun obbligo per il costruttore. Per maggiori dettagli, rivolgersi al proprio concessionario Manitou. Documento non contrattuale. Elenco delle specifiche non esaustivo. I loghi nonché l'identità visiva dell'azienda sono di proprietà di Manitou e non possono essere utilizzati senza autorizzazione. Tutti i diritti riservati. Le immagini e gli schemi contenuti nel presente opuscolo sono forniti esclusivamente a fini di consultazione e a titolo indicativo.

Manitou BF SA - Società anonima con consiglio di amministrazione. Capitale sociale: 39,668,399 euro - 857 802 508 RCS Nantes